

egoitaliano **Collection
Catalogue
2023**

CATALOGO
Prodotti 2023



egoitaliano

Collection Catalogue 2023

CATALOGO
Prodotti



egoitaliano®

COLORI TAVOLINI E ACCESSORI IN METALLO



COLORI PER PIEDI, BASI E STRUTTURE IN METALLO



COLORI PER PIEDI IN LEGNO



indice

divani

| | |
|---------------|-----|
| ANAIS | 4 |
| BEBOP | 8 |
| BEVERLY | 16 |
| BEVERLY 2 | 22 |
| CANDICE | 28 |
| CAVEOSO | 36 |
| DUSK | 42 |
| FENG | 52 |
| GAIA | 60 |
| GIADA | 66 |
| GLORIA | 72 |
| HARLEM | 76 |
| L'EGO | 80 |
| LOOMING | 88 |
| MARTINE | 94 |
| MASÙ | 102 |
| NEFELE | 106 |
| OLIVER | 112 |
| PLAZA | 118 |
| PLAZA NO BASE | 126 |
| PONGO | 136 |
| SAUVANNE | 142 |
| SOPHIA | 148 |
| TIFFANY | 154 |
| YUKI | 160 |

poltrone

| | |
|-------|-----|
| OZZY | 166 |
| SUGAR | 170 |



4

5

ANAIS ® MODELLO REGISTRATO

(COD. 0210) Divano da cm 212 - Rivestimento in Pelle Carezza 336, base in Pelle Carezza 329, piedi in metallo finitura bordeaux.

STRUTTURA: Realizzata in legno abbinato a particelle di legno grezzo biodegradabile e pannelli di fibra di legno duro.

IMBOTTITURA: Cuscini di seduta, braccioli, poggiatesta e spalliere poggiatesta reclinabili sono realizzate in poliuretano espanso a densità differenziate. Tutte le parti sopraelencate sono ricoperte da una termofalda di dacron autoestinguente. Cuscini di seduta: densità 30 kg/mc. Strato anteriore seduta: densità 35 kg/mc falda di dacron da 200 gr/mq. Braccioli: densità 30 kg/mc. Termofalda da 200 gr/mq. Spalliere poggiatesta e poggiatesta: densità 23 kg/mc. Termofalda da 350 gr/mq. Imbottiture di completamento: densità 21 kg/mc.

RIVESTIMENTO: Pelle, tessuto o microfibra. In tessuto, su richiesta, il modello è disponibile anche in versione sfoderabile. Si prega di fare riferimento al listino prezzi appropriato. Per le caratteristiche del rivestimento e della manutenzione vedere relative schede tecniche.

PIEDI: Struttura in metallo verniciato con polveri epossidiche nei colori previsti sulle palette disponibili. H alla base del divano: cm 16

NOTE: Gli schienali sono dotati di meccanismo manuale a cricchetto, reclinabili a seconda del comfort desiderato.

FRAME: Hardwood combined with plywood and particle board.:

PADDING: Seat cushion, armrests, lumbar supports and backrests-headrests are made in polyurethane foam with varying density. Every part mentioned above is covered by a Dacron layer. Seat cushions: In polyurethane foam 30 kg/m3. Front part of the seat cushion having 35 kg/m3 density. Covered by a dacron layer 200 gr/m2. Armrests: Polyurethane foam 30 kg/m3. Dacron layer 200 gr/m2. Backrests-headrests and lumbar supports: Polyurethane foam 23 kg/m3. Dacron layer 350 gr/m2. Frame padding: Polyurethane foam 21 kg/m3.

COVERING: Leather, fabric or Microfiber. In fabric, upon request, the model is also available with fully removable covers. Please refer to the appropriate price list. Not removable. Please check covering details for care instructions.

FEET: Structure in metal available in epoxy finish according to its palette. Height to the base of the sofa 16cm.

NOTE: Backrests are always equipped with ratchet headrest mechanism allowing to adjust the inclination to the desired comfort position

STRUCTURE: Fait de bois combiné à des particules de bois brut biodégradables et panneaux de fibres de bois dur.

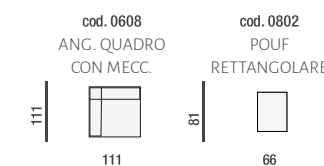
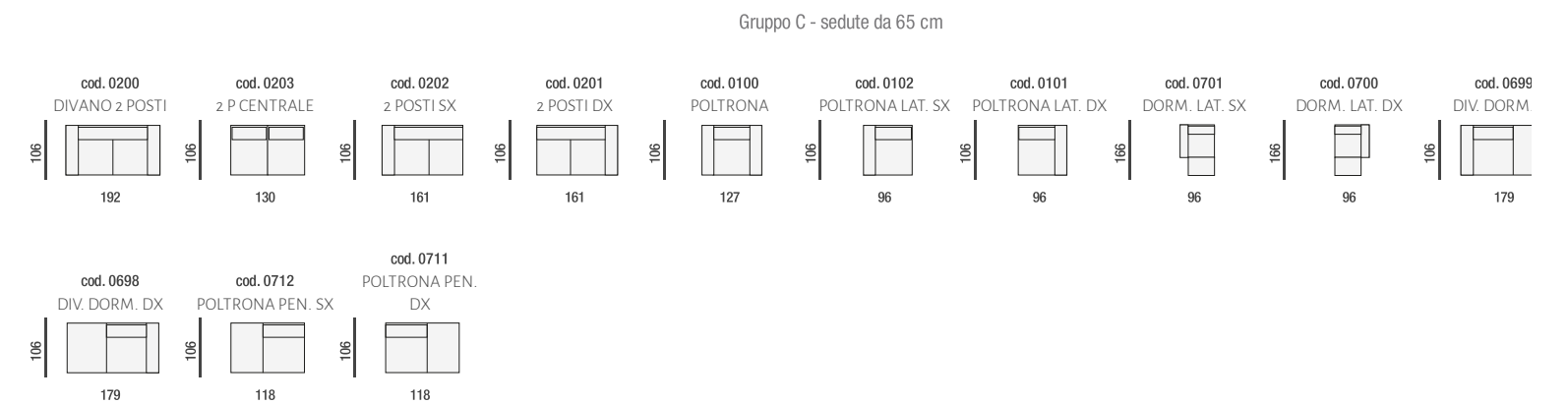
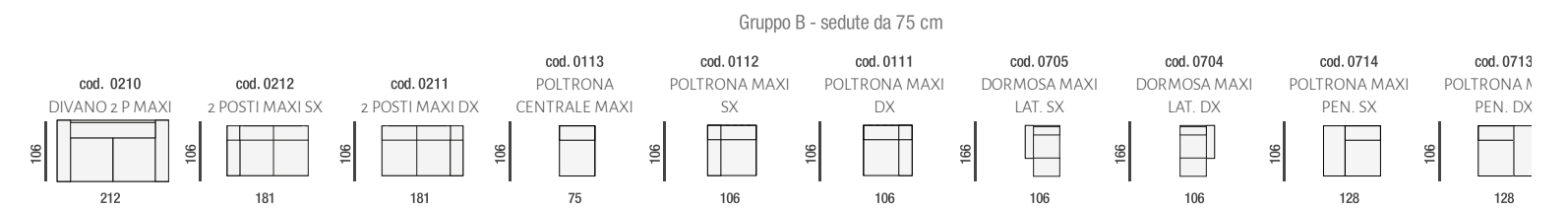
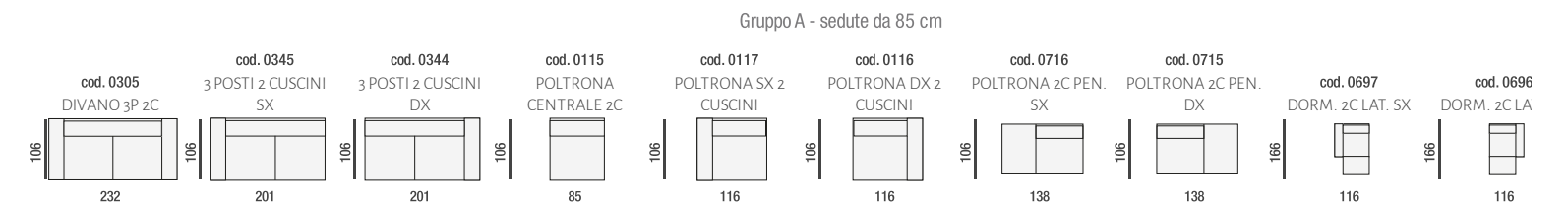
REMBOURRAGE: Coussins d'assise, accoudoirs, cale reins et dossiers appui-tête en polyuréthane expansé à densité différenciée. Toutes les parties indiquées sont couvertes par une couche de dacron. Coussins d'assise: en polyuréthane expansé 30 kg/m3. Partie frontale du coussin en densité 35 kg/m3. Couche en dacron 200 gr/m2. Accoudoirs: Polyuréthane expansé 30 kg/m3 recouvert avec une couche de dacron 200 gr/m2.

Dossiers appui-tête et cale reins: Polyuréthane expansé 23 kg/m3 recouvert avec une couche de dacron 350 gr/m2. Rembourrage de complément: densité 21 kg/m3.

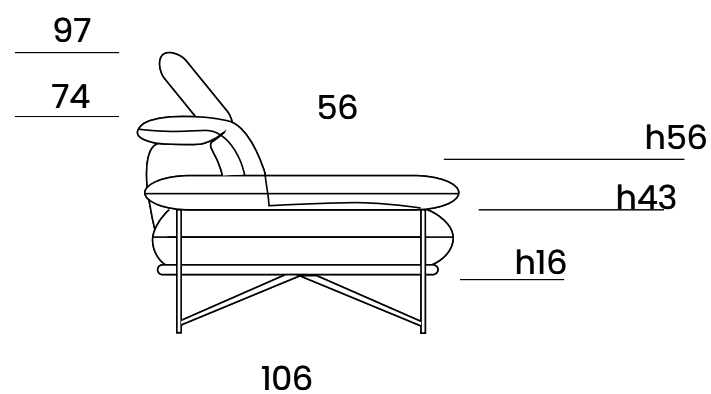
RETEMENT: Cuir, tissu ou microfibre. En tissu, sur demande, le modèle est aussi disponible avec revêtement totalement déhoussable. Merci de vous référer au tarif correspondant. Pour les caractéristiques du revêtement aussi bien que pour l'entretien veuillez consulter les fiches techniques appropriées

PIEDS: Structure en métal finis avec vernis à poudre couleur dans les finitions prévues dans sa palette. Hauteur à la base du canapé 16 cm

NOTE: Les dossiers sont équipés de mécanique manuelle à crémaillère permettant d'atteindre le confort désiré.



Gruppo D - POSSONO ESSERE COMBINATI CON TUTTE LE DIMENSIONI cm





BEBOP © MODELLO REGISTRATO

(Cod. 0430 - 0830) Divano 3 posti grande - cm 220; Pouf goccia - cm 62x94
Rivestimento in tessuto GYOGYO 05, bordino e bottoni in BOING 12
(Cod. 0100 - 0830) Poltrona - cm 110; Pouf goccia - cm 62x94
Rivestimento in tessuto GYOGYO 01, Bordino e bottoni in BOING 12.

10

11

BEBOP ® MODELLO REGISTRATO

cm 110 (COD. 0100) Poltrona, rivestimento in Bounce 12 , bordino e bottoni in Boing 14.
cm 200 (COD. 0300) Divano 3 posti, rivestimento in Bounce 13, bordino e bottoni in Boing 16.



BEBOP è anche una poltroncina originale nelle sue forme morbide e arrotondate. Rivestita con tessuto stretching con simpatici dettagli in lycra, BEBOP è personalizzabile in tantissimi colori super pop.



STRUTTURA: Realizzata in legno abbinato a particelle di legno grezzo biodegradabile e pannelli di fibra di legno duro.

IMBOTTITURA: Seduta, braccioli e schienali sono realizzati in poliuretano espanso a densità differenziate. Tutte le parti sopraelencate sono ricoperte da una falda di dacron autoestinguente. Seduta: densità 30 kg/mc. Strato anteriore seduta: densità 35 kg/mc. falda di dacron resinato da 300 gr/mq. Braccioli: densità 25 kg/mc con inserti di densità 35 kg/mc. Falda di dacron resinato da 300 gr/mq. Schienale: densità 25 kg/mc con inserto di densità 30 kg/mc. Falda di dacron resinato da 300 gr/mq. Imbottiture di completamento: densità 21 kg/mc

RIVESTIMENTO: Realizzato esclusivamente in tessuto tecnico bielastico con profili in Lycra e bottoni decorativi.

PIEDI: In ABS nero da cm 4

NOTE:

FRAME: Made of wood combined with biodegradable raw wood particles and hardwood fiber panels.:

PADDING: Seats, armrests and backrests are made in polyurethane foam of different densities. All the parts listed above are covered with a layer of self-extinguishing dacron. Seats: density 30 kg /mc. Front seat layer: density 35 kg/mc. Dacron layer from 300 gr / sqm. Armrests: density 25kg /mc mc with inserts of density 35 kg/mc. Dacron layer from 300 gr / sqm. Backrests: density 25 kg /mc with insert density 30 kg/mc. Dacron layer from 300 gr / sqm. Completion paddings: density 21 kg /mc

COVERING: Made exclusively in bi-elastic technical fabric with Lycra profiles and decorative buttons.

FEET: In black ABS 4 cm

NOTE:

STRUCTURE: Fabriqué en bois combiné avec des particules de bois brut biodégradables et des panneaux de fibres de bois dur.

REMBOURRAGE: Assises, accoudoirs et dossiers sont fabriqués en mousse de polyuréthane de différentes densités. Toutes les pièces énumérées ci-dessus sont recouvertes d'une couche de dacron auto-extinguible.

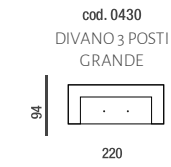
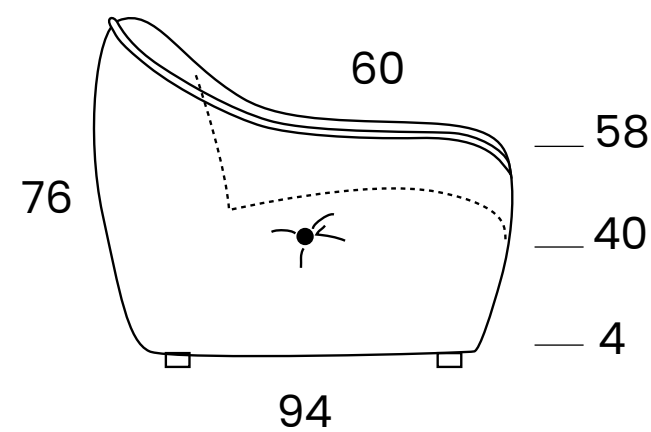
Assises: densité 30 kg /mc. Couche de siège avant: densité 35 kg /mc. Recouvert en dacron de 300 gr /m². Accoudoirs: densité 25 kg/mc avec inserts de densité 35 kg /mc. Recouvert en dacron de 300 gr /m². Dossiers: densité 25 kg /mc avec densité d'insert 30 kg /mc

Recouvert en dacron de 300 gr /m². Rembourrages de finition: densité 21 kg /mc

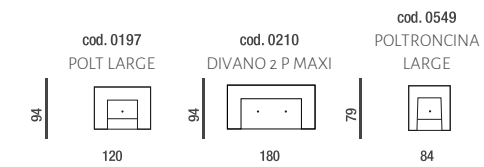
REVETEMENT: Fabriqué exclusivement en tissu technique bi-élastique avec des profils en Lycra et des boutons décoratifs.

PIEDS: En ABS noir 4 cm.

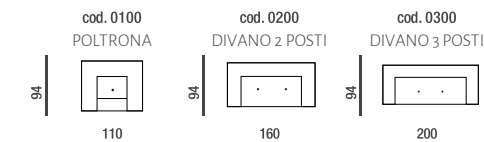
NOTE:



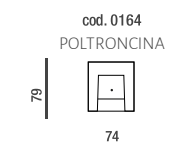
Gruppo A - sedute da 64 cm



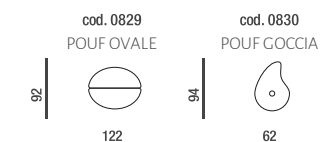
Gruppo B - sedute da 59 cm



Gruppo C - sedute da 54 cm



Gruppo D - sedute da 49 cm



Gruppo E - POSSONO ESSERE COMBINATI CON TUTTI I GRUPPI cm

16

17



BEVERLY

® MODELLO REGISTRATO



(Cod. 1390) Divano XL con 2 relax - cm 256
Rivestimento in pelle SILK 6585.



Gli schienali del modello BEVERLY sono dotati di meccanismo manuale che consente la regolazione dell'altezza del poggiatesta in base alla posizione di relax desiderata. Il meccanismo elettrico presente nelle versioni relax nel poggiatesta, invece, è regolabile tramite una pulsantiera touch, posizionata all'interno della seduta.



STRUTTURA: Realizzata in legno abbinato a particelle di legno grezzo biodegradabile e pannelli di fibra di legno duro.

IMBOTTITURA: Cuscini di seduta: densità 30 kg/mc. Poggiatesta e poggiaresi: densità 23 kg/mc. Braccioli: densità 30 kg/mc. Imbottiture di completamento: densità 21 kg/mc.

RIVESTIMENTO: Pelle o microfibra non sfoderabile. Per le caratteristiche del rivestimento e della manutenzione vedere relative schede tecniche.

PIEDI: In ABS da cm 3.

NOTE: Gli schienali sono dotati di meccanismo manuale a cricchetto, reclinabili a seconda del comfort desiderato. Nelle versioni relax, con sedute dotate esclusivamente di motori elettrici, il movimento di apertura/chiusura della seduta è reso possibile agendo su semplici ed intuitivi pulsanti posti sui lati interni delle sedute. Tutti gli elementi, sia fissi che con meccanismo relax sono modulari ed assemblabili tra di loro per mezzo di appositi agganci a baionetta.

FRAME: Hard wood combined with plywood and particle board.

PADDING: Seat cushion, armrest, kidney rest and inclining headrest in double density polyurethane foam covered with a layer of goose feathers. Seat cushion: Polyurethane foam 30kg/m³. Headrest and Kidney rests: Polyurethane foam 23kg/m³. Armrests: Polyurethane foam 30kg/m³. Frame padding: 21 kg/m³

COVERING: Leather, fabric or Microfiber. In fabric, upon request, the model is also available with fully removable covers. Please refer to the appropriate price list. Not removable. Please check covering details for care instructions.

FEET: In ABS H 3cm.

NOTE: In the relax version the model is equipped exclusively with double electrical mechanism with touch button controls positioned on the seats sides. The controls can act independently of each other by varying only the tilt of the headrest or allowing to stretch only the foot rests thus allowing many different comfort positions. The relax elements are always separated from the fixed ones and are hooked together with an appropriate bayonet system. Fixed versions without relax mechanism are always equipped with adjustable manual headrests.

STRUCTURE: En bois combiné avec du bois non traité et biodégradables et des panneaux de fibres de bois dur.

REMBOURRAGE: Coussins d'assise, accoudoirs, cale-reins et dossiers appuie-tête inclinables réalisés en polyuréthane expansé à densité différenciée recouvert d'une couche de plumes d'oie. Coussins d'assise: Polyuréthane expansé 30 Kg/m³. Accoudoirs: Polyuréthane expansé 30 Kg/m³. Appuie-tête et Cale-reins: Polyuréthane expansé 23 Kg/m³. Rembourrage de complément: densité 21 Kg/m³.

RENETEMENT: Cuir, tissu ou microfibre. En tissu, sur demande, le modèle est aussi disponible avec revêtement totalement déhoussable. Merci de vous référer au tarif correspondant. Pour les caractéristiques du revêtement aussi bien que pour l'entretien veuillez consulter les fiches techniques appropriées.

PIEDS: En ABS h 3 cm

NOTE: Dans les versions avec relax le modèle est équipé exclusivement d'une mécanique électrique double motorisée ayant son propre touch sensor (touch tactile) inséré sur le côté des assises. Les commandes peuvent agir indépendamment les uns des autres en faisant varier seulement l'inclinaison de la tête ou des repose-pieds, permettant de nombreuses positions de confort. Les éléments avec relax sont toujours séparés de ceux fixes et sont accrochés avec le système à baionnette approprié. Dans la version fixe sans mécanisme de relaxation les éléments sont en tout cas équipés avec mécanique manuelle.

Versioni Fisse

Gruppo A - sedute da 98 cm

| | | | | | | | | |
|----------------------------------|----------------------------------|--|--|-------------------------------------|--|--|---------------------------------------|---------------------------------------|
| cod. 0492 3P XL LAT SX 226 | cod. 0491 3P XL LAT DX 226 | cod. 0192 POLTRONA XL LAT SX 128 | cod. 0191 POLTRONA XL LAT DX 128 | cod. 0193 POLTRONA XL CENT 98 | cod. 0718 POL XL PENISOLA SX 153 | cod. 0717 POL XL PENISOLA DX 153 | cod. 0891 DORMOSA XL LAT SX 128 | cod. 0890 DORMOSA XL LAT DX 128 |
|----------------------------------|----------------------------------|--|--|-------------------------------------|--|--|---------------------------------------|---------------------------------------|

Gruppo B - sedute da 91 cm

| | | | | | | | | | |
|---|----------------------------------|---------------------------------------|--|--|---|---------------------------------------|---------------------------------------|---------------------------------------|---------------------------------------|
| cod. 0430 DIVANO 3 POSTI GRANDE 242 | cod. 0432 3P GRANDE SX 212 | cod. 0431 3 POSTI GRANDE DX 212 | cod. 0109 POLTRONA GRANDE SX 121 | cod. 0108 POLTRONA GRANDE DX 121 | cod. 0104 POLTR. GRANDE CENTRALE 91 | cod. 0738 POL GRANDE PEN SX 146 | cod. 0737 POL GRANDE PEN DX 146 | cod. 0789 DORMOSA GRANDE SX 121 | cod. 0788 DORMOSA GRANDE DX 121 |
|---|----------------------------------|---------------------------------------|--|--|---|---------------------------------------|---------------------------------------|---------------------------------------|---------------------------------------|

Gruppo C - sedute da 83 cm

| | | | | | | | | | |
|----------------------------------|--|--|---|---|---|---|---|--------------------------------------|--------------------------------------|
| cod. 0305 DIVANO 3P 2C 226 | cod. 0345 3 POSTI 2 CUSCINI SX 196 | cod. 0344 3 POSTI 2 CUSCINI DX 196 | cod. 0117 POLTRONA SX 2 CUSCINI 113 | cod. 0116 POLTRONA DX 2 CUSCINI 113 | cod. 0115 POLTRONA CENTRALE 2C 83 | cod. 0716 POLTRONA 2C PEN. SX 138 | cod. 0715 POLTRONA 2C PEN. DX 138 | cod. 0697 DORM. 2C LAT. SX 113 | cod. 0696 DORM. 2C LAT. DX 113 |
|----------------------------------|--|--|---|---|---|---|---|--------------------------------------|--------------------------------------|

Gruppo D - sedute da 78 cm

| | | | | | | | | | |
|-------------------------------------|-------------------------------------|-------------------------------------|--------------------------------------|--------------------------------------|---|---|---|--|--|
| cod. 0210 DIVANO 2 P MAXI 216 | cod. 0212 2 POSTI MAXI SX 186 | cod. 0211 2 POSTI MAXI DX 186 | cod. 0112 POLTRONA MAXI SX 108 | cod. 0111 POLTRONA MAXI DX 108 | cod. 0113 POLTRONA CENTRALE MAXI 78 | cod. 0714 POLTRONA MAXI PEN. SX 133 | cod. 0713 POLTRONA MAXI PEN. DX 133 | cod. 0705 DORMOSA MAXI LAT. SX 108 | cod. 0704 DORMOSA MAXI LAT. DX 108 |
|-------------------------------------|-------------------------------------|-------------------------------------|--------------------------------------|--------------------------------------|---|---|---|--|--|

Gruppo E - sedute da 68 cm

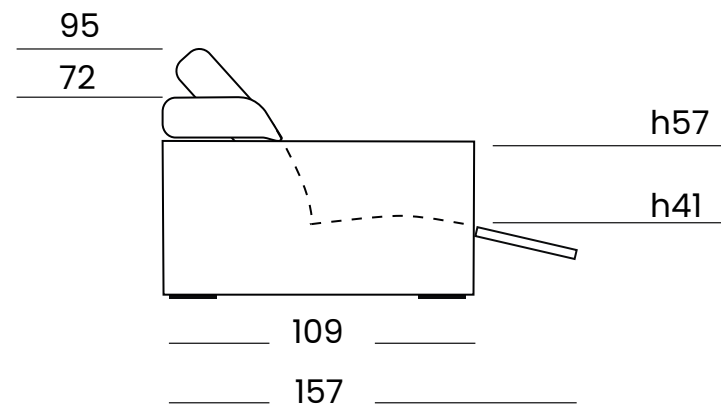
| | | | | | | | | | |
|------------------------------------|--|--|-------------------------------------|-------------------------------------|--------------------------------------|--------------------------------------|--------------------------------------|----------------------------------|----------------------------------|
| cod. 0200 DIVANO 2 POSTI 196 | cod. 0202 DIVANO 2 POSTI LAT. SX 166 | cod. 0201 DIVANO 2 POSTI LAT. DX 166 | cod. 0102 POLTRONA LAT. SX 98 | cod. 0101 POLTRONA LAT. DX 98 | cod. 0103 POLTRONA CENTRALE 68 | cod. 0712 POLTRONA PEN. SX 123 | cod. 0711 POLTRONA PEN. DX 123 | cod. 0701 DORM. LAT. SX 98 | cod. 0700 DORM. LAT. DX 98 |
|------------------------------------|--|--|-------------------------------------|-------------------------------------|--------------------------------------|--------------------------------------|--------------------------------------|----------------------------------|----------------------------------|

Gruppo F - sedute da 58 cm

| | |
|------------------------------|----------------------------------|
| cod. 0100 POLTRONA 108 | cod. 1120 POLTRONA RLX 108 |
|------------------------------|----------------------------------|

Gruppo G - POSSONO ESSERE COMBINATI CON TUTTE LE DIMENSIONI cm

| | | | | |
|--|--|----------------------------------|----------------------------|-----------------------------------|
| cod. 0822 POUF ANGOLARE SAGOMATO 114 | cod. 0612 ANG. QUADRO SAGOMATO CON MECC. 114 | cod. 0613 SUPER ANGOLO 238 | cod. 0602 ANGOLO 136 | cod. 0801 POUF QUADRATO 106 |
|--|--|----------------------------------|----------------------------|-----------------------------------|



Versioni Relax

Gruppo A - sedute da 98 cm

| | | | | | | | | | |
|--|-------------------------------------|-------------------------------------|--|--|--|--|---|---|---|
| cod. 1390 3 POSTI XL - 2 RLX 256 | cod. 1392 3P XL - 1RLX SX 256 | cod. 1391 3P XL - 1RLX DX 256 | cod. 1394 3P XL LAT. SX - 2RLX 226 | cod. 1393 3P XL LAT. DX - 2RLX 226 | cod. 1396 3P XL LAT. SX - 1RLX 226 | cod. 1395 3P XL LAT. DX - 1RLX 226 | cod. 1137 POLTR. XL LAT. SX - RLX 128 | cod. 1136 POLTR. XL LAT. DX - RLX 128 | cod. 1138 POLTR. XL CENTRALE - RLX 98 |
|--|-------------------------------------|-------------------------------------|--|--|--|--|---|---|---|

Gruppo B - sedute da 91 cm

| | | | | | | | | | |
|--|---|---|--|--|---|---|--|--|---|
| cod. 1440 DIV 3P GRANDE - 2 RLX EL 242 | cod. 1445 3P GRANDE - 1 RLX EL SX 242 | cod. 1444 3P GRANDE - 1 RLX EL DX 242 | cod. 1448 3P GRANDE 2 RLX SX 212 | cod. 1447 3P GRANDE 2 RLX DX 212 | cod. 1442 DIV 3P GRANDE 1RLX SX 212 | cod. 1441 DIV 3P GRANDE 1RLX DX 212 | cod. 1135 POLTR. GRANDE RLX SX 121 | cod. 1134 POLTR. GRANDE RLX DX 121 | cod. 1138 POLTR. XL CENTRALE - RLX 91 |
|--|---|---|--|--|---|---|--|--|---|

Gruppo C - sedute da 83 cm

| | | | | | | | | | |
|--|---|---|--|--|--|--|--------------------------------------|--------------------------------------|---|
| cod. 1342 DIV 3P 2C - 2 RLX EL 226 | cod. 1341 DIV 3P 2C - 1 RLX EL SX 226 | cod. 1340 DIV 3P 2C - 1 RLX EL DX 226 | cod. 1378 DIV 3P 2C SX - 2 RLX 196 | cod. 1377 DIV 3P 2C DX - 2 RLX 196 | cod. 1339 DIV 3P 2C SX - 1 RLX 196 | cod. 1338 DIV 3P 2C DX - 1 RLX 196 | cod. 1143 POLTR. 2C SX RLX 113 | cod. 1142 POLTR. 2C DX RLX 113 | cod. 1162 POLTR. CENTR. 2C - RLX 2 MOT 83 |
|--|---|---|--|--|--|--|--------------------------------------|--------------------------------------|---|

Gruppo D - sedute da 78 cm

| | | | | | | | | | |
|--|--|--|--|--|--|--|--|--|---|
| cod. 1230 DIV 2P MAXI - 2 RLX EL 216 | cod. 1216 2P MAXI - 1 RLX SX 216 | cod. 1215 2P MAXI - 1 RLX DX 216 | cod. 1228 2P MAXI SX - 2 RLX 186 | cod. 1227 2P MAXI DX - 2 RLX 186 | cod. 1232 2P MAXI SX - 1 RLX 186 | cod. 1231 2P MAXI DX - 1 RLX 186 | cod. 1125 POLTR. MAXI SX RLX 108 | cod. 1124 POLTR. MAXI DX RLX 108 | cod. 1128 POLTR. MAXI CENTR. - RLX 78 |
|--|--|--|--|--|--|--|--|--|---|

Gruppo E - sedute da 68 cm

| | | | | | | | | | |
|---------------------------------------|--|--|-----------------------------------|-----------------------------------|----------------------------------|----------------------------------|------------------------------------|------------------------------------|--|
| cod. 1220 DIV 2P - 2 RLX EL 196 | cod. 1206 DIV 2P - 1 RLX EL SX 196 | cod. 1205 DIV 2P - 1 RLX EL DX 196 | cod. 1225 2P SX - 2 RLX 166 | cod. 1224 2P DX - 2 RLX 166 | cod. 1222 2P SX - 1RLX 166 | cod. 1221 2P DX - 1RLX 166 | cod. 1122 POLTR. SX - RLX 98 | cod. 1121 POLTR. DX - RLX 98 | cod. 1118 POLTRONA CENTRALE RLX 68 |
|---------------------------------------|--|--|-----------------------------------|-----------------------------------|----------------------------------|----------------------------------|------------------------------------|------------------------------------|--|

22

23

BEVERLY 2

© MODELLO REGISTRATO



(COD. 1389 - 0602 - 0737) 3 posti lat. grande con relax elettrico, angolo, poltrona grande penisola - cm 348x282
Rivestimento in pelle Nevada 9526



sedute e schienali
motorizzati



Nella versione relax il modello è dotato esclusivamente di doppio meccanismo elettrico con comandi touch sensor posizionati nello spazio interno tra seduta e fianco laterale. I comandi possono agire indipendentemente tra di loro variando solo l'inclinazione della testiera oppure permettendo di distendere solo le gambe offrendo infinite possibilità di comfort. Nelle versioni fisse senza meccanismo relax in ogni caso è presente il cricchetto manuale nelle testiere.

La struttura è realizzata in legno abbinato a particelle di legno grezzo biodegradabile e pannelli di fibra di legno duro. I cuscini di seduta, braccioli, poggiatesta e schienali poggiatesta reclinabili sono realizzate in poliuretano espanso a densità differenziate ricoperte da un materassino realizzato in piuma d'oca. Cuscini di seduta: densità 30 kg/mc. Poggiatesta e poggiatesta: densità 23 kg/mc. Braccioli: densità 30 kg/mc. Imbottiture di completamento: densità 21 kg/mc. Il rivestimento si può avere in pelle, tessuto o microfibra. In tessuto, su richiesta, il modello è disponibile anche in versione sfoderabile. Per le caratteristiche del rivestimento e della manutenzione vedere relative schede tecniche.
Piedi in ABS da cm 3



STRUTTURA: Realizzata in legno abbinato a particelle di legno grezzo biodegradabile e pannelli di fibra di legno duro.

IMBOTTITURA: Cuscini di seduta: densità 30 kg/mc. Poggiatesta e poggiaresi: densità 23 kg/mc. Braccioli: densità 30 kg/mc. Imbottiture di completamento: densità 21 kg/mc.

RIVESTIMENTO: Pelle, tessuto o microfibra. In tessuto, su richiesta, il modello è disponibile anche in versione sfoderabile. Si prega di fare riferimento al listino prezzi appropriato. Per le caratteristiche del rivestimento e della manutenzione vedere relative schede tecniche.

PIEDI: In ABS da cm 3.

NOTE: Nella versione relax il modello è dotato esclusivamente di doppio meccanismo elettrico con comandi touch sensor posizionati nello spazio interno tra seduta e fianco laterale. I comandi possono agire indipendentemente tra di loro variando solo l'inclinazione della testiera oppure permettendo di distendere solo le gambe offrendo infinite possibilità di comfort. Nelle versioni fisse senza meccanismo relax in ogni caso è presente il cricchetto manuale nelle testiere.

FRAME: Hard wood combined with plywood and particle board.:

PADDING: Seat cushion, armrest, kidney rest and inclining headrest in double density polyurethane foam covered with a layer of goose feathers. Seat cushion: Polyurethane foam 30kg/m³. Headrest and Kidney rests : Polyurethane foam 23kg/m³. Armrests : Polyurethane foam 30kg/m³. Frame padding: 21 kg/m³

COVERING: Leather, fabric or Microfiber. In fabric, upon request, the model is also available with fully removable covers. Please refer to the appropriate price list. Not removable. Please check covering details for care instructions.

FEET: In ABS H 3cm.

NOTE: In the relax version the model is equipped exclusively with double electrical mechanism with touch button controls positioned on the seats sides. The controls can act independently of each other by varying only the tilt of the headrests or allowing to stretch only the footrests thus allowing many different comfort positions. The relax elements are always separated from the fixed ones and are hooked together with an appropriate bayonet system. Fixed versions without relax mechanism are always equipped with adjustable manual headrests.

STRUCTURE: En bois combiné avec du bois non traité et biodégradables et des panneaux de fibres de bois dur.

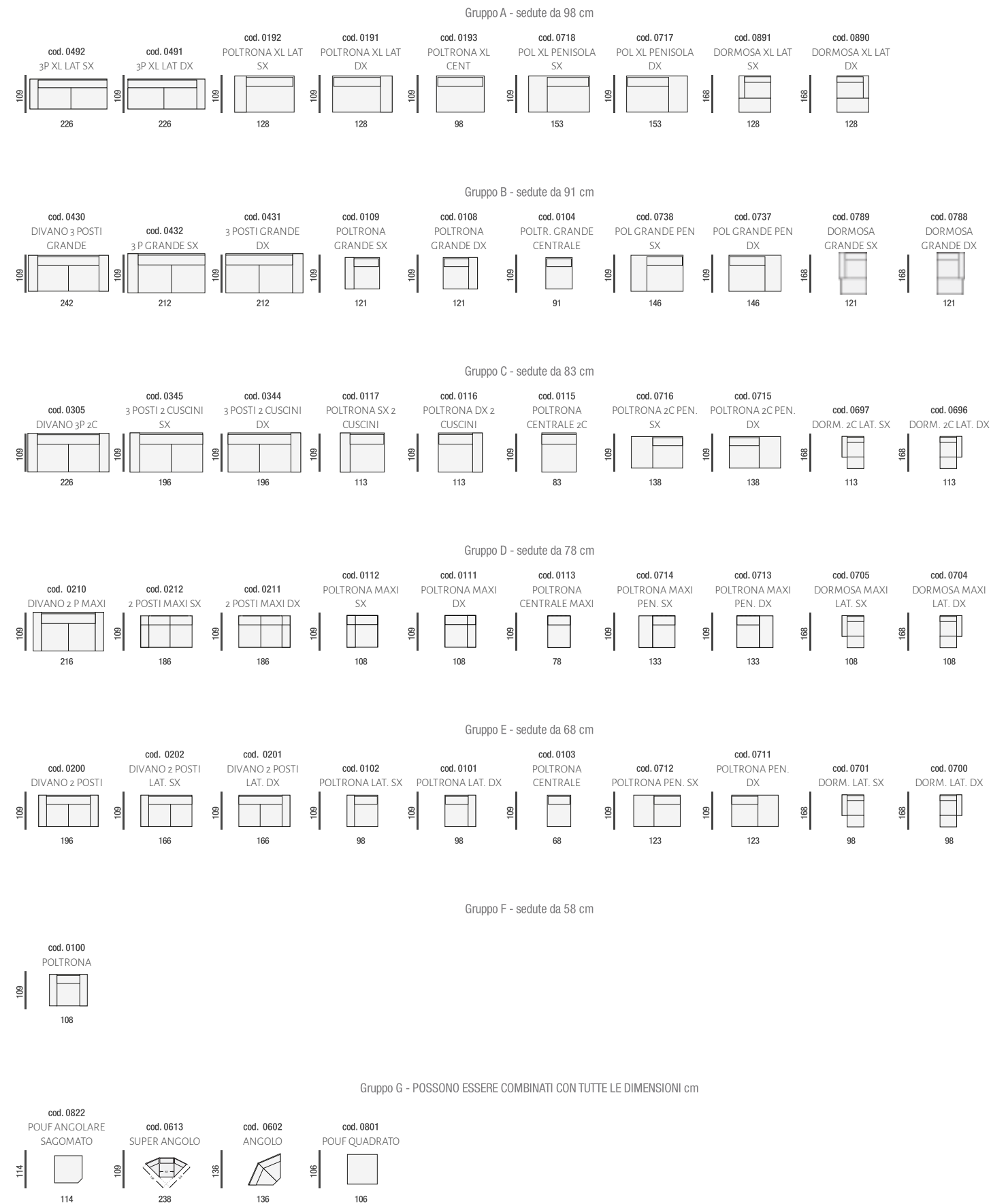
REMBOURRAGE: Coussins d'assise, accoudoirs, cale-reins et dossiers appuie-tête inclinables réalisés en polyuréthane expansé à densité différenciée recouvert d'une couche de plumes d'oie. Coussins d'assise: Polyuréthane expansé 30 Kg/m³. Accoudoirs: Polyuréthane expansé 30 Kg/m³. Appuie-tête et Cale-reins: Polyuréthane expansé 23 Kg/m³. Rembourrage de complément: densité 21 Kg/m³.

RETEMENT: Cuir, tissu ou microfibre. En tissu, sur demande, le modèle est également disponible en version déhoussable. Veuillez vous référer à la liste de prix appropriée. Pour les caractéristiques du revêtement et de l'entretien, voir les fiches techniques.

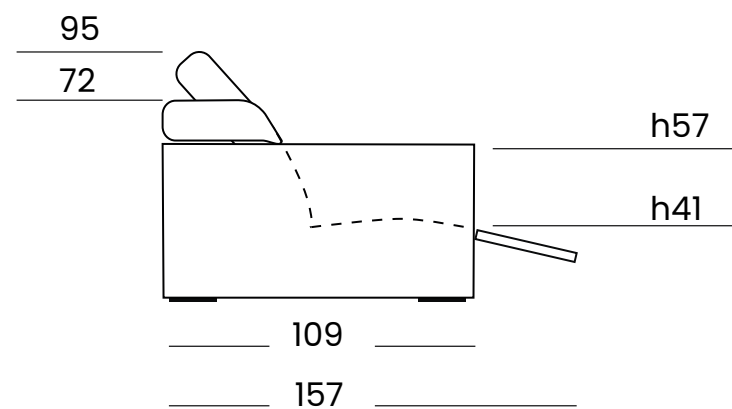
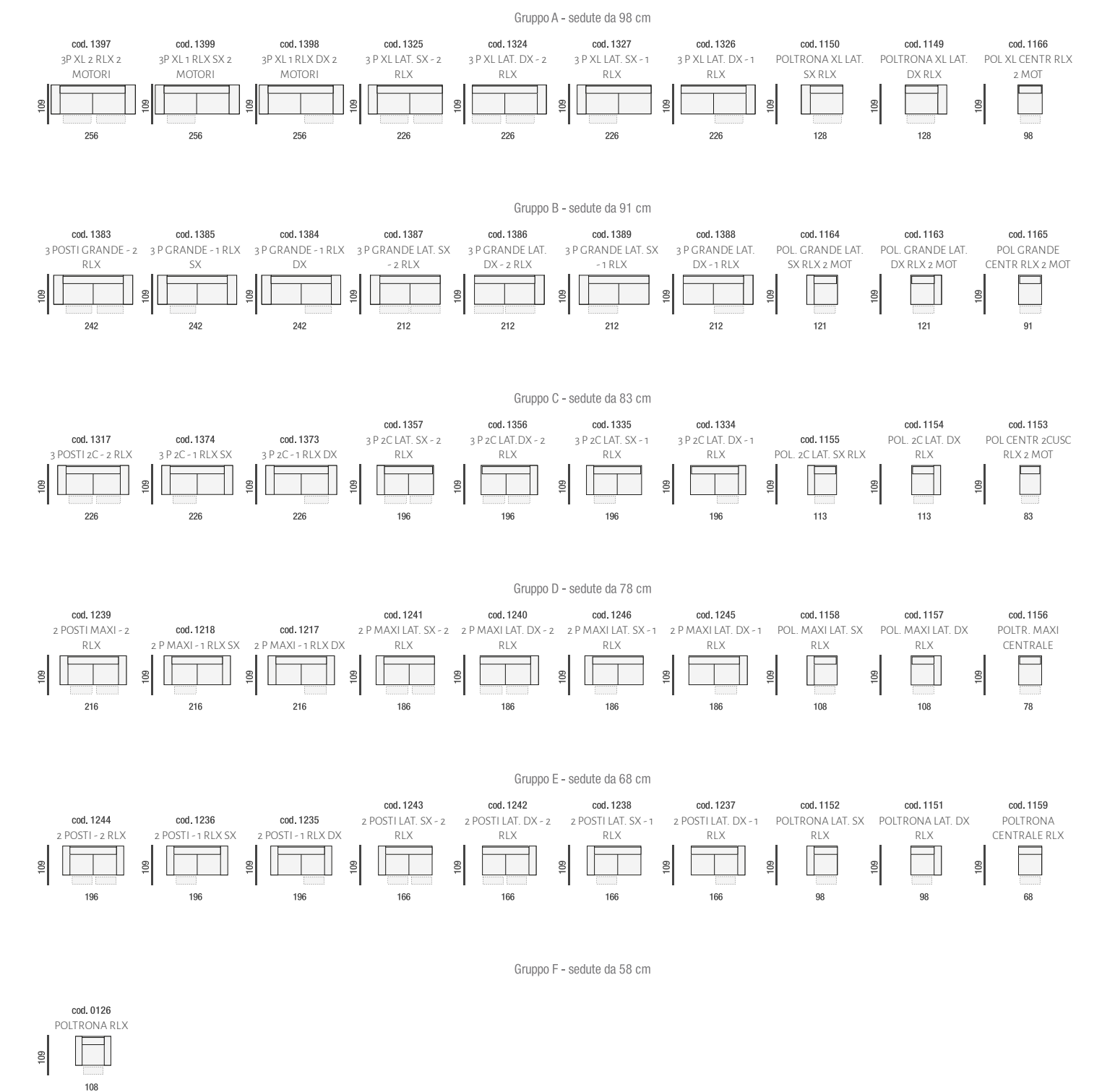
PIEDS: En ABS de 3 cm.

NOTE: Dans la version relax, le modèle est équipé exclusivement d'un double mécanisme électrique avec des commandes à capteur tactile situées dans l'espace interne entre l'assise et le côté latéral. Les commandes peuvent agir indépendamment les unes des autres en variant seulement l'inclinaison de la tête de lit ou en permettant de détendre seulement les jambes offrant des possibilités infinies de confort. Dans les versions fixes sans mécanisme de relaxation dans tous les cas, il y a un cliquet manuel dans les têtes.

Versioni Fisse



Versioni Relax



28

29



CANDICE

® MODELLO REGISTRATO



(COD. 1342) 3 posti 2C lat. 2 relax elettrici - cm 222
Rivestimento in cashmere sky 21
Piedi a slitta in acciaio finitura titanio.

30

31



CANDICE

© MODELLO REGISTRATO



(COD. 1232-0772) 2 posti maxi lat. relax elettrico, angolo poltrona penisola - cm 278x221
Rivestimento in pelle carezza 251
Piedi a slitta in acciaio finitura titanio.



seduta motorizzata



Nella versione relax il modello è dotato esclusivamente di meccanismo elettrico con comando posizionato sul lato interno del divano, mentre le sedute centrali sono dotate di comandi "touch sensor" posti sul fianco interno della seduta. Gli elementi relax sono sempre staccati da quelli fissi e vengono agganciati con apposito sistema a baionetta. In tutte le versioni, sia fisse che relax, è presente il cricchetto nelle testiere che è regolabile manualmente e permette di creare l'assetto ideale a seconda del tipo di comfort desiderato.



STRUTTURA: Realizzata in legno abbinato a particelle di legno grezzo biodegradabile e pannelli di fibra di legno duro.

IMBOTTITURA: Cuscini di seduta, braccioli, poggiatesta e spalliere poggiatesta reclinabili sono realizzate in poliuretano espanso. Tutte le parti sopraelencate sono ricoperte da una termofalda di dacron autoestinguente. Cuscini di seduta a densità differenziata: parte superiore di densità 30 kg/mc soffice, parte inferiore di densità 30 kg/mc portante, ricoperti da una termofalda da 350 gr/mq. Braccioli: densità 30 kg/mc con completamenti da 21 kg/mc, ricoperti da una falda di dacron resinato da 350 gr/mq. Poggiatesta: densità 25 kg/mc. Termofalda da 350 gr/mq. Spalliere poggiatesta: densità 25 kg/mc. Termofalda da 350 gr/mq. Imbottiture di completamento: densità 21 kg/mc.

RIVESTIMENTO: Pelle o microfibra non sfoderabile. Per le caratteristiche del rivestimento e della manutenzione vedere relative schede tecniche.

PIEDI: A slitta in metallo, nelle finiture: acciaio lucidato o titanio. H alla base del divano: cm 14,5
NOTE: Nella versione relax il modello è dotato esclusivamente di meccanismo elettrico con comando posizionato sul lato interno del divano, mentre le sedute centrali sono dotate di comandi "touch sensor" posti sul fianco interno della seduta. Gli elementi relax sono sempre staccati da quelli fissi e vengono agganciati con apposito sistema a baionetta. In tutte le versioni, sia fisse che relax, è presente il cricchetto nella testiera che è regolabile manualmente e permette di creare l'assetto ideale a seconda del tipo di comfort desiderato.

FRAME: Hardwood combined with plywood and particle board.

PADDING: Seat cushion, armrests, lumbar supports, backrests and headrests are made in polyurethane foam with varying density. All of the above parts are covers with a Dacron layer. Seat cushions: upper part: 30 kg/m³ "soft comfort". Bottom part: 30 kg/m³ "rigid comfort". Dacron layer 350 gr/m². Armrest: Polyurethane foam 30 kg/m³ with completion parts in 21 kg/m³ covered in dacron 350 gr/m². Lumbar support: 25 kg/m³. Dacron layer 350 gr/m². Backs and headrests: 25 kg/m³. Dacron layer 350 gr/m². Frame padding: 21 kg/m³

COVERING: Leather or microfiber. Not removable. Please check covering details for care instructions.

FEET: In metal available in polished steel or titanium. H 14.5 cm.

NOTE: when with recliner seats, the model is always equipped electric mechanisms with control panel on the inside part of the armrest. The central seats, when recliner, are equipped with "touch sensor" buttons placed on the seat side. Recliner elements are always detached from fixed elements and can be assembled by means of a bayonet fixing hook. Headrests are always equipped with manual adjustable mechanism.

STRUCTURE: Fabriqué en bois combiné avec des particules de bois brut biodégradables et des panneaux de fibres de bois dur.

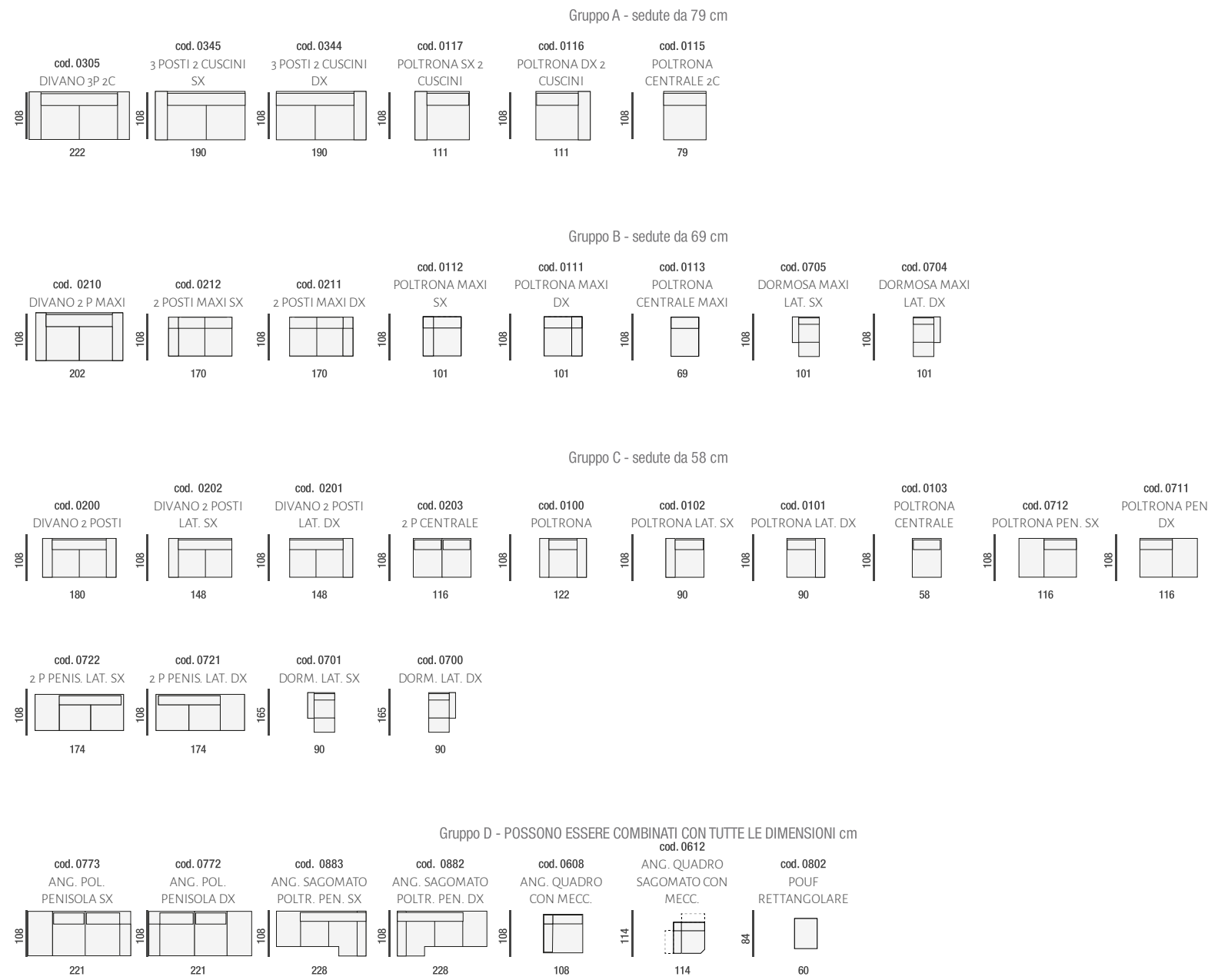
REMBOURRAGE: Coussins d'assise, accoudoirs, cales-reins, dossiers et appuie-tête en polyuréthane expansé à double densité. Toutes parties susdites sont recouvertes avec une couche de dacron. Coussins d'assise: Partie supérieure polyuréthane expansé 30 kg/m³ (souple), partie inférieure polyuréthane expansé 30 kg/m³ portante. Dacron 350 gr/m². Accoudoirs: Polyuréthane expansé 30 kg/m³ avec rembourrage de complément densité 21 kg/m³ recouvert en dacron 350 gr/m². Cales-reins: 25 kg/m³. Dacron 350 gr/m². Dossiers et appuie-tête: 25 kg/m³. Dacron 350 gr/m². Rembourrage de complément: densité 21 kg/m³.

RETEVEMENT: Cuir ou microfibre non déhoussable. Pour les caractéristique du revêtement aussi bien que pour l'entretien veuillez consulter les fiches techniques appropriés.

PIEDS: En métal disponible dans les finitions acier poli ou titane, H 14,5 cm.

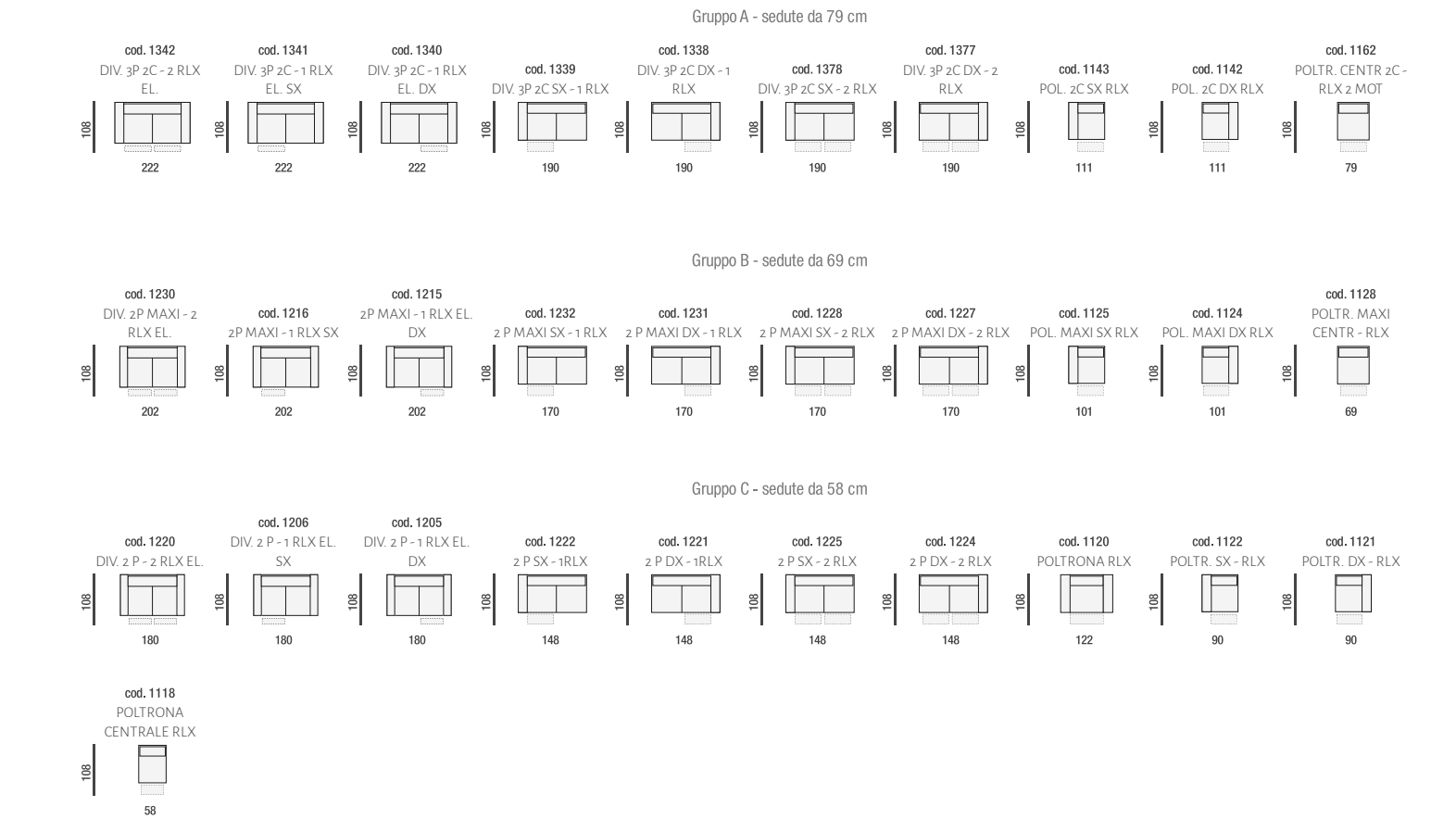
NOTE: Dans les versions relax, les assises sont équipés uniquement avec des moteurs électriques avec commandes situées sur le côté interne des accoudoirs, alors que les assises centrales sont équipées avec des boutons « touch sensor » placés sur côté interne de l'assise. Les éléments ave relax sont toujours séparés et peuvent être assemblés entre eux au moyen d'un crochet de fixation à baïonnette. Toute version est toujours équipée d'un mécanisme de réglage des têtes manuel qui permet de trouver la position de confort souhaité.

Versioni Fisse

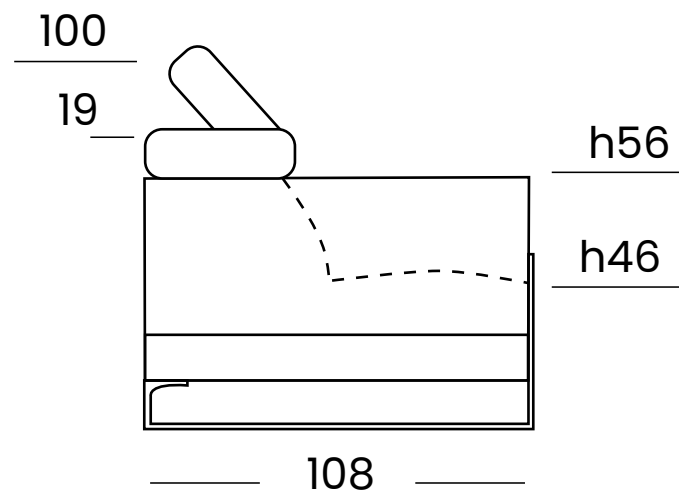


CATALOGO Prodotti

Versioni Relax



CATALOGO Prodotti



36

37

CAVEOSO © MODELLO REGISTRATO

(Cod. 0432 - 0762) Divano 3 posti grande sinistro, Angolo poltrona penisola destro - cm 325x220.
Rivestimento seduta in tessuto BLUSH 531, rivestimento schienali in tessuto MUMBLE 27.
Piedi in metallo, finitura grigio ombra, ral 7022.

38

39

CAVEOSO © MODELLO REGISTRATO

(Cod. 0245 - 0762) Divano 3 posti 2 cuscini laterale con tavolino sinistro, angolo poltrona penisola destro - cm 355x220. Rivestimento seduta in tessuto MARGHERITA 25, schienali in tessuto BLUSH 06. Piedi in metallo, finitura grigio ombra, ral 7022.

STRUTTURA: Realizzata in legno abbinato a particelle di legno grezzo biodegradabile e pannelli di fibra di legno duro, con inserti portanti in ferro.

IMBOTTITURA: Base di seduta e scocca superiore sono realizzate in poliuretano espanso a densità differenziate. Tutte le parti sopraelencate sono ricoperte da una falda di dacron autoestinguente. Cuscini di seduta: densità 30 kg/mc. Strato anteriore seduta: densità 45 kg/mc. Termofalda di dacron da 350 gr/mq. Braccioli: densità 30 kg/mc. Falda di dacron resinato da 200 gr/mq. Schienali: densità 27 kg/mc. Termofalda di dacron resinato da 200 gr/mq. Imbottiture di completamento: densità 21 kg/mc.

RIVESTIMENTO: Pelle, tessuto o microfibra non sfoderabile. Per le caratteristiche del rivestimento e della manutenzione vedere relative schede tecniche.

PIEDI: In metallo verniciato con colori a base di polveri epossidiche nelle tinte previste sulle palette disponibili. H alla base del divano: cm 20,5

NOTE: Gli schienali del modello sono dotati di un meccanismo manuale che permette facilmente di spostarli in posizione arretrata ottenendo una maggiore profondità di seduta ed offrendo la possibilità di distendere le gambe per un comfort superiore. Nelle versioni 3 posti 2C con tavolino e 2 posti maxi con tavolino, il ripiano può essere realizzato nel colore testa di moro, oppure in legno con finitura noce canaletto.

FRAME: Made of wood combined with biodegradable raw wood particles and hardwood fibreboards, with metal reinforcements.

PADDING: Seat base and upper shell are made of differentiated density polyurethane foam. All the parts listed above are covered with a layer of self-extinguishing Dacron. Seat cushions: density 30 kg/cu.m. Seat front layer: density 45 kg/cu.m. Resin-coated Dacron layer, 350 g/sq.m. Armrests: density 30 kg/cu.m. Resin-coated Dacron layer, 200 g/sq.m. Backrests: density 27 kg/cu.m. 200 g/sq m Dacron resin-coated thermofoil. Completion Padding: density 21 kg/m3.

COVERING: Leather, fabric or microfibre with non-removable covers. For upholstery and maintenance characteristics see the relevant technical sheets.

FEET: In metal painted with epoxy powders in the colours available in the palettes. H at the base of the sofa: cm 20,5

NOTE: The model's backrests are equipped with a manual mechanism that makes it easy to move them to a rear position, obtaining greater seat depth and offering the possibility of extending the legs for greater comfort. In the 3-seater 2C with coffee table and 2-seater maxi with coffee table versions, the table top can be made in dark brown colour, or in wood with Caneletto walnut finish.

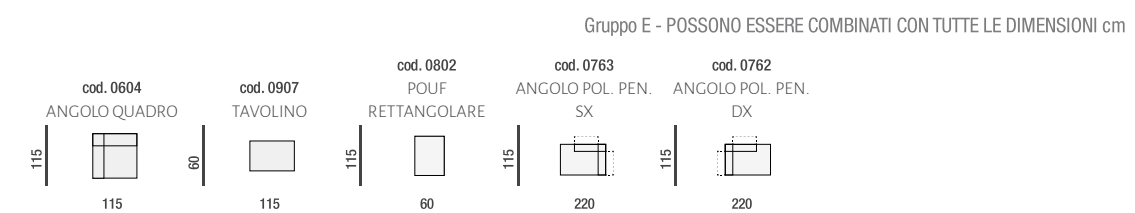
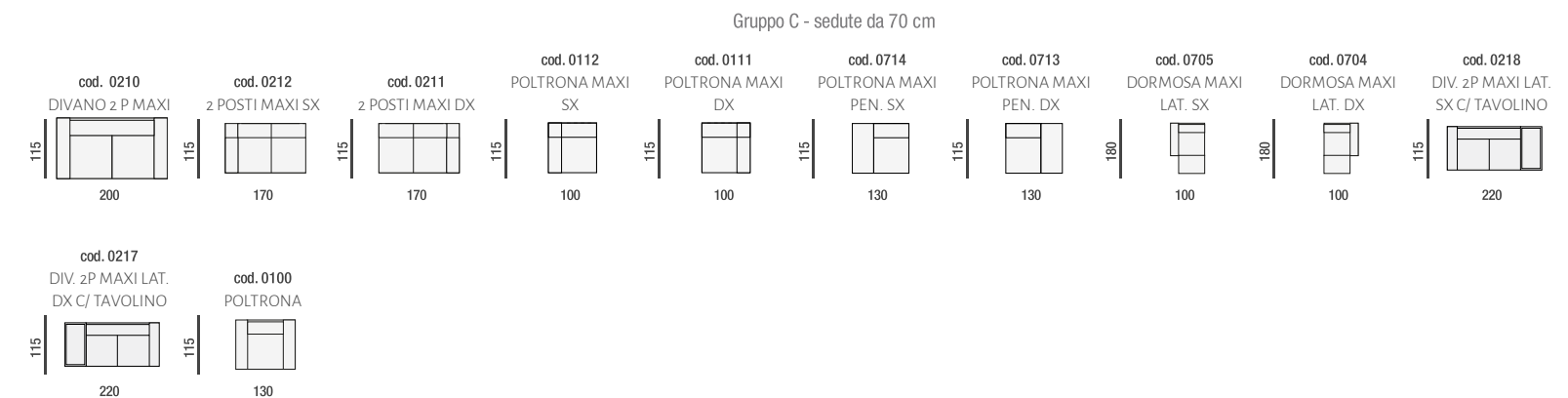
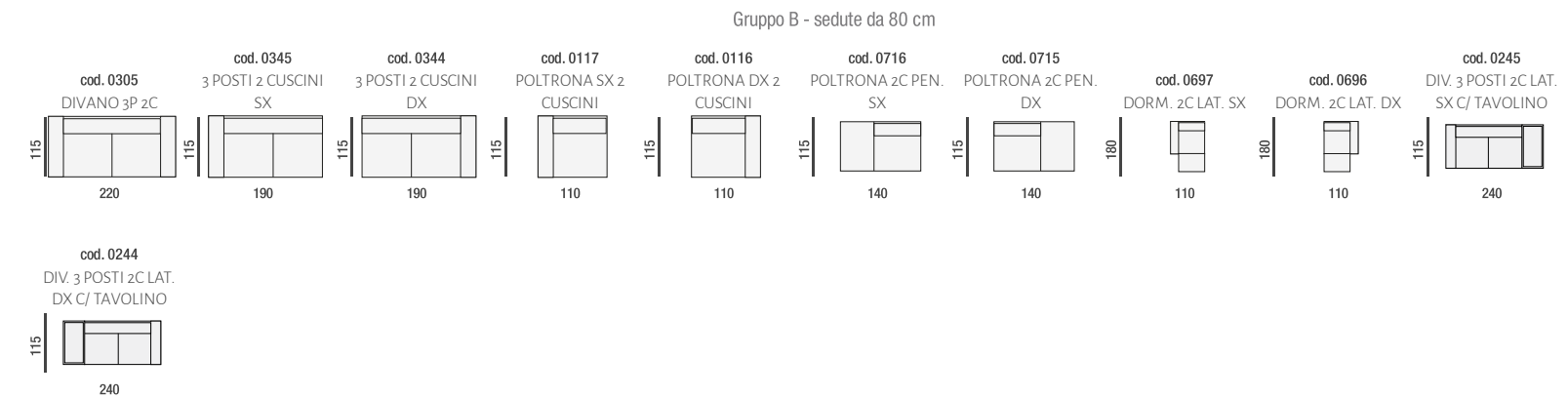
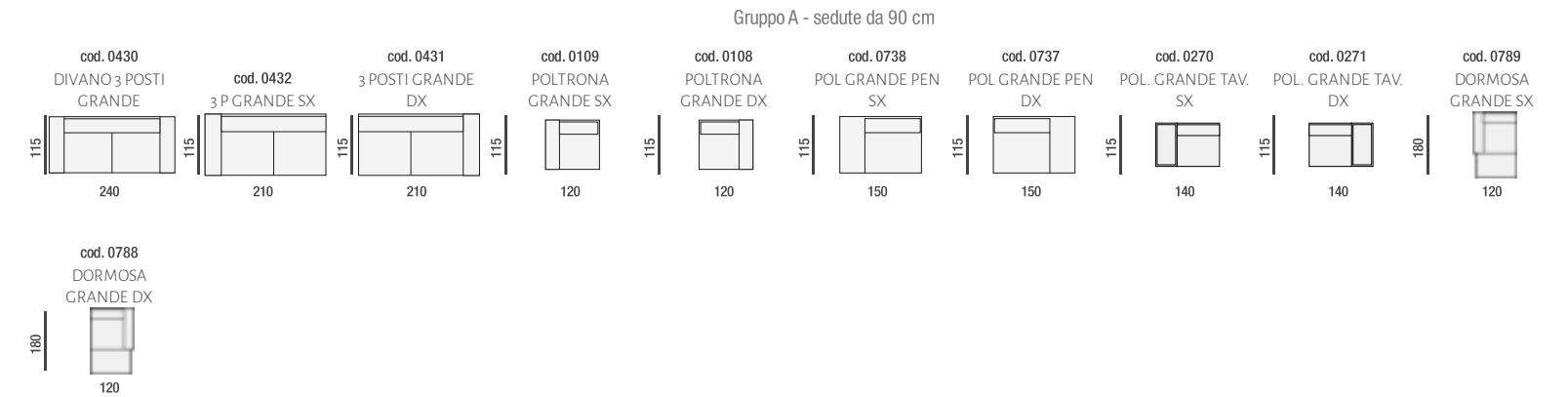
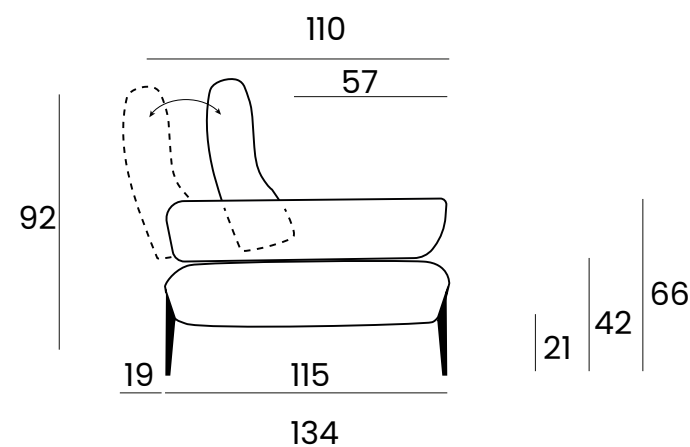
STRUCTURE: Fabriqué en bois combiné avec des particules de bois brut biodégradables et des panneaux de fibres de bois dur, avec des inserts porteurs en fer.

REMBOURRAGE: La base du siège et la coque supérieure sont en mousse de polyuréthane à densité différenciée. Toutes les pièces énumérées ci-dessus sont recouvertes d'une couche de Dacron auto-extinguible. Coussins d'assise : densité 30 kg/mètre cube. Couche frontale du siège : densité 45 kg/mètre cube. Dacron thermofoil : densité 350 g/m². Accoudoirs : densité 30 kg/mètre cube. Couche de Dacron , 200 g/m². Dossiers : densité 27 kg/mètre cube. Couche de Dacron de 200 g/m². Rembourrage de complément : densité 21 kg/m3.

RETEVEMENT: Cuir, tissu ou microfibre non déhoussable. Pour les caractéristiques du rembourrage et de l'entretien, voir les fiches techniques correspondantes.

PIEDS: En métal peint avec des poudres époxy dans les couleurs prévues sur les palettes disponibles. H à la base du canapé : cm 20,5

NOTE: Les dossiers du modèle sont équipés d'un mécanisme manuel qui permet de les déplacer facilement en position arrière, ce qui permet d'obtenir une plus grande profondeur d'assise et offre la possibilité d'allonger les jambes pour plus de confort. Dans les versions 3 places 2C avec table basse et 2 places maxi avec table basse, la tablette peut être réalisée en couleur marron foncé, ou en bois avec finition noyer Caneletto.



42



43

DUSK

© MODELLO REGISTRATO



(Cod. 1440) Divano 3 posti grande, 2 relax - cm 218
Rivestimento in pelle BENNU col. 8498, piedi in metallo, finitura nero opaco.

44+

45

DUSK

© MODELLO REGISTRATO



(Cod. 1378 - 0876) Divano 3 posti laterale sinistro con 2 relax, Angolo poltrona destro. Rivestimento in pelle NIBE col. 4451, piedi in metallo, finitura nero opaco.

46

47



DUSK

© MODELLO REGISTRATO



(Cod. 1377 - 0877) Divano 3 posti laterale destro con 2 relax, Angolo poltrona sinistro. Rivestimento in CASHMERE col. polvere, piedi in metallo, finitura nero opaco



Gli schienali sono dotati di poggiatesta con meccanismo manuale a cricchetto, reclinabili a seconda del comfort desiderato. Nelle versioni relax, con sedute dotate esclusivamente di motori elettrici, il movimento di apertura/chiusura della seduta è reso possibile agendo sulla pulsantiera posta sul fianco dei braccioli.



STRUTTURA: Realizzata in legno abbinato a particelle di legno grezzo biodegradabile e pannelli di fibra di legno duro.

IMBOTTITURA: Cuscini di seduta, braccioli, poggiaieni e schienali poggiatesta reclinabili sono realizzati in poliuretano espanso a densità differenziate. Tutte le parti sopraelencate sono ricoperte da una termofalda di dacron autoestinguente. Cuscini di seduta: densità 30 kg/mc. Termofalda da 200 gr/mq. Schienali poggiatesta e poggiaieni: densità 27 kg/mc. Termofalda da 350 gr/mq. Braccioli: Densità 35 kg/mc. Termofalda da 200 gr/mq. Imbottiture di completamento: densità 21 kg/mc.

RIVESTIMENTO: Pelle, tessuto o microfibra non sfoderabile. Per le caratteristiche del rivestimento e della manutenzione vedere relative schede tecniche.

PIEDI: In metallo verniciato, realizzabili nei colori previsti sulle palette disponibili. H alla base del divano: cm 17

NOTE: Gli schienali sono dotati di poggiatesta con meccanismo manuale a cricchetto, reclinabili a seconda del comfort desiderato. Nelle versioni relax, con sedute dotate esclusivamente di motori elettrici, il movimento di apertura/chiusura della seduta è reso possibile agendo sulla pulsantiera posta sui fianchi esterni dei braccioli. Tutti gli elementi, sia fissi che con meccanismo relax sono modulari ed assemblabili tra di loro per mezzo di appositi agganci a baionetta.

FRAME: Made of wood combined with biodegradable raw wood particles and hardwood fiber panels.:

PADDING: Seat cushions, armrests, lumbar support and reclining headrest backrests are made of polyurethane foam with different densities. All the parts listed above are covered with a self-extinguishing Dacron thermal layer. Seat cushions: density 30 kg/mc. Thermo layer of 200 gr/m2. Backrests, headrests and lumbar supports: density 27 kg/mc. Thermo layer of 350 gr/m2. Armrests: Density 35 kg/mc. Thermo layer of 200 gr/m2. Completion padding: density 21 kg/mc.

COVERING: Non-removable leather, fabric or microfiber. For the characteristics of the coating and maintenance, see the relative technical sheets.

FEET: In painted metal, available in the colors indicated on the available palettes. H at the base of the sofa: cm 17

NOTE: The backrests are equipped with headrests with a manual ratchet mechanism, which can be reclined according to the desired comfort. In the relax versions, with seats equipped exclusively with electric motors, the opening/closing movement of the seat is made possible by acting on the push-button panel located on the outer sides of the armrests. All the elements, both fixed and with relaxation mechanism, are modular and can be assembled together by means of special bayonet hooks.

STRUCTURE: Fait de bois combiné avec des particules de bois brut biodégradables et des panneaux de fibres de bois dur.

REMBOURRAGE: Les coussins d'assise, les accoudoirs, le support lombaire et les dossiers d'appui-tête inclinables sont en mousse de polyuréthane de différentes densités. Toutes les pièces listées ci-dessus sont recouvertes d'une couche thermique en Dacron auto-extinguible. Coussins d'assise : densité 30 kg/mc. Couche thermique de 200 gr/m2. Dossiers, appuis-tête et supports lombaires : densité 27 kg/mc. Couche thermique de 350 gr/m2. Accoudoirs : Densité 35 kg/mc. Couche thermique de 200 gr/m2. Rembourrage de finition : densité 21 kg/mc.

REVETEMENT: Cuir, tissu ou microfiber non amovible. Pour les caractéristiques du revêtement et de l'entretien, voir les fiches techniques correspondantes.

PIEDS: En métal peint, disponible dans les couleurs indiquées sur les palettes disponibles. H à la base du canapé : 17 cm

NOTE: Les dossiers sont équipés d'appuis-tête avec un mécanisme à cliquet manuel, qui peuvent être inclinés selon le confort souhaité. Dans les versions relax, avec des sièges équipés exclusivement de moteurs électriques, le mouvement d'ouverture/fermeture du siège est rendu possible en agissant sur le panneau de boutons-poussoirs situé sur les côtés extérieurs des accoudoirs. Tous les éléments, aussi bien fixes qu'avec mécanisme de détente, sont modulaires et peuvent être assemblés au moyen de crochets à baionnette spéciaux.

Versioni Fisse

Gruppo A - sedute da 115 cm

| | | | | | | | |
|-------------------------------|---|---|---------------------------------------|---|---|--|--|
| cod. 0176 POLTR. XL 149 | cod. 0192 POLTRONA XL LAT. SX 132 | cod. 0191 POLTRONA XL LAT. DX 132 | cod. 0193 POLTRONA XL CENT. 115 | cod. 0718 POL. XL PENISOLA SX 165 | cod. 0717 POL. XL PENISOLA DX 165 | cod. 0891 DORMOSA XL LAT. SX 132 | cod. 0890 DORMOSA XL LAT. DX 132 |
|-------------------------------|---|---|---------------------------------------|---|---|--|--|

Gruppo B - sedute da 92 cm

| | | | | | | | | | |
|---|---|------------------------------------|---------------------------------------|--|--|---|---|---------------------------------------|---------------------------------------|
| cod. 0430 DIVANO 3 POSTI GRANDE 218 | cod. 0104 POLTR. GRANDE CENTRALE 92 | cod. 0432 3 P. GRANDE SX 201 | cod. 0431 3 POSTI GRANDE DX 201 | cod. 0109 POLTRONA GRANDE SX 109 | cod. 0108 POLTRONA GRANDE DX 109 | cod. 0738 POL. GRANDE PEN. SX 142 | cod. 0737 POL. GRANDE PEN. DX 142 | cod. 0789 DORMOSA GRANDE SX 109 | cod. 0788 DORMOSA GRANDE DX 109 |
|---|---|------------------------------------|---------------------------------------|--|--|---|---|---------------------------------------|---------------------------------------|

Gruppo C - sedute da 84 cm

| | | | | | | | | | |
|----------------------------------|---|--|--|---|---|--|---|--------------------------------------|--------------------------------------|
| cod. 0305 DIVANO 3P 2C 202 | cod. 0115 POLTRONA CENTRALE 2C 84 | cod. 0345 3 POSTI 2 CUSCINI SX 185 | cod. 0344 3 POSTI 2 CUSCINI DX 185 | cod. 0117 POLTRONA SX 2 CUSCINI 101 | cod. 0116 POLTRONA DX 2 CUSCINI 101 | cod. 0716 POL. 2 CUSCINI PENISOLA SX 134 | cod. 0715 POLTR. 2C PENIS. DX 134 | cod. 0897 DORM. 2C LAT. SX 101 | cod. 0896 DORM. 2C LAT. DX 101 |
|----------------------------------|---|--|--|---|---|--|---|--------------------------------------|--------------------------------------|

Gruppo D - sedute da 75 cm

| | | | | | | | | | |
|--------------------------------------|---|-------------------------------------|-------------------------------------|-------------------------------------|-------------------------------------|---|---|---|---|
| cod. 0210 DIVANO 2 P. MAXI 184 | cod. 0113 POLTRONA CENTRALE MAXI 75 | cod. 0212 2 POSTI MAXI SX 167 | cod. 0211 2 POSTI MAXI DX 167 | cod. 0112 POLTRONA MAXI SX 92 | cod. 0111 POLTRONA MAXI DX 92 | cod. 0714 POLTRONA MAXI PEN. SX 125 | cod. 0713 POLTRONA MAXI PEN. DX 125 | cod. 0705 DORMOSA MAXI LAT. SX 92 | cod. 0704 DORMOSA MAXI LAT. DX 92 |
|--------------------------------------|---|-------------------------------------|-------------------------------------|-------------------------------------|-------------------------------------|---|---|---|---|

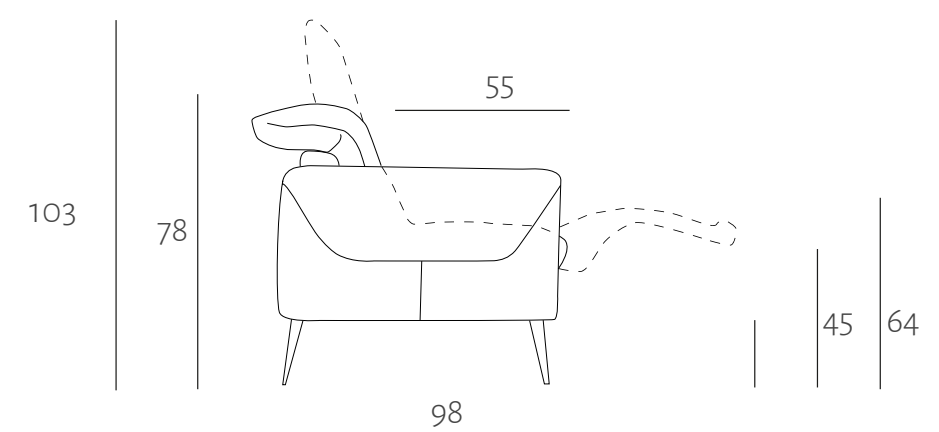
Gruppo E - sedute da 67 cm

| | | | | | | | | | |
|------------------------------------|------------------------------|--------------------------------------|--------------------------------|--------------------------------|-------------------------------------|-------------------------------------|--------------------------------------|--------------------------------------|----------------------------------|
| cod. 0200 DIVANO 2 POSTI 168 | cod. 0100 POLTRONA 101 | cod. 0103 POLTRONA CENTRALE 67 | cod. 0202 2 POSTI SX 151 | cod. 0201 2 POSTI DX 151 | cod. 0102 POLTRONA LAT. SX 84 | cod. 0101 POLTRONA LAT. DX 84 | cod. 0712 POLTRONA PEN. SX 117 | cod. 0711 POLTRONA PEN. DX 117 | cod. 0701 DORM. LAT. SX 84 |
|------------------------------------|------------------------------|--------------------------------------|--------------------------------|--------------------------------|-------------------------------------|-------------------------------------|--------------------------------------|--------------------------------------|----------------------------------|

cod. 0700
DORM. LAT. DX
84

Gruppo F - POSSONO ESSERE COMBINATI CON TUTTI I GRUPPI cm

| | | | |
|------------------------------------|------------------------------------|---|--------------------------------------|
| cod. 0877 ANGOLO POL. SX 206 | cod. 0876 ANGOLO POL. DX 206 | cod. 0808 ANG. QUADRO CON MECC. 107 | cod. 0802 POUF RETTANGOLARE 64 |
|------------------------------------|------------------------------------|---|--------------------------------------|



CATALOGO Prodotti

Versioni Relax

Gruppo A - sedute da 115 cm

| | | | |
|---------------------------------------|---|---|--|
| cod. 1147 POLTR. XL RLX EL. 149 | cod. 1137 POLTR. XL LAT. SX-RLX 132 | cod. 1136 POLTR. XL LAT. DX-RLX 132 | cod. 1138 POLTR. XL CENTRALE-RLX 115 |
|---------------------------------------|---|---|--|

Gruppo B - sedute da 92 cm

| | | | | | | | | | |
|--|--|--|---|---|--|--|--|--|---|
| cod. 1445 3P GRANDE - 1 RLX EL. SX 218 | cod. 1444 3P GRANDE - 1 RLX EL. DX 218 | cod. 1440 DIV. 3P GRANDE - 2 RLX EL. 218 | cod. 1442 DIV. 3P GRANDE - 1 RLX SX 201 | cod. 1441 DIV. 3P GRANDE - 1 RLX DX 201 | cod. 1448 3P GRANDE 2 RLX SX 201 | cod. 1447 3P GRANDE 2 RLX DX 201 | cod. 1135 POLTR. GRANDE RLX SX 109 | cod. 1134 POLTR. GRANDE RLX DX 109 | cod. 1433 POLTR. GRANDE RLX CENTRALE 92 |
|--|--|--|---|---|--|--|--|--|---|

Gruppo C - sedute da 84 cm

| | | | | | | | | | |
|---|---|--|---|---|---|---|--------------------------------------|--------------------------------------|--|
| cod. 1341 DIV. 3P 2C - 1 RLX EL. SX 202 | cod. 1340 DIV. 3P 2C - 1 RLX EL. DX 202 | cod. 1342 DIV. 3P 2C - 2 RLX EL. 202 | cod. 1339 DIV. 3P 2C SX - 1 RLX 185 | cod. 1338 DIV. 3P 2C DX - 1 RLX 185 | cod. 1378 DIV. 3P 2C SX - 2 RLX 185 | cod. 1377 DIV. 3P 2C DX - 2 RLX 185 | cod. 1143 POLTR. 2C SX RLX 101 | cod. 1142 POLTR. 2C DX RLX 101 | cod. 1162 POLTR. CENTR. 2C-RLX 2 MOT. 84 |
|---|---|--|---|---|---|---|--------------------------------------|--------------------------------------|--|

Gruppo D - sedute da 75 cm

| | | | | | | | | | |
|--|--|--|---|---|---|---|---------------------------------------|---------------------------------------|---|
| cod. 1216 2P MAXI - 1 RLX SX 184 | cod. 1215 2P MAXI - 1 RLX EL. DX 184 | cod. 1230 DIV. 2P MAXI - 2 RLX EL. 184 | cod. 1232 2 P MAXI SX - 1 RLX 167 | cod. 1231 2 P MAXI DX - 1 RLX 167 | cod. 1228 2 P MAXI SX - 2 RLX 167 | cod. 1227 2 P MAXI DX - 2 RLX 167 | cod. 1125 POLTR. MAXI SX RLX 92 | cod. 1124 POLTR. MAXI DX RLX 92 | cod. 1128 POLTR. MAXI CENTR. - RLX 75 |
|--|--|--|---|---|---|---|---------------------------------------|---------------------------------------|---|

Gruppo E - sedute da 67 cm

| | | | | | | | | | |
|---|---|--|------------------------------------|------------------------------------|------------------------------------|------------------------------------|---------------------------------|------------------------------------|------------------------------------|
| cod. 1206 DIV. 2 P - 1 RLX EL. SX 168 | cod. 1205 DIV. 2 P - 1 RLX EL. DX 168 | cod. 1220 DIV. 2 P - 2 RLX EL. 168 | cod. 1222 2 P SX - 1 RLX 151 | cod. 1221 2 P DX - 1 RLX 151 | cod. 1225 2 P SX - 2 RLX 151 | cod. 1224 2 P DX - 2 RLX 151 | cod. 1120 POLTRONA RLX 92 | cod. 1122 POLTR. SX - RLX 84 | cod. 1121 POLTR. DX - RLX 84 |
|---|---|--|------------------------------------|------------------------------------|------------------------------------|------------------------------------|---------------------------------|------------------------------------|------------------------------------|

cod. 1118
POLTRONA CENTRALE RLX
67

52



53

FENG

© MODELLO REGISTRATO

(Cod. 0430) Divano 3 posti grande
Rivestimento in tessuto MUMBLE col. 27, inserti e base in tessuto ELISIR col. 847,
piedi in metallo verniciato grigio ombra, ral 7022.



Gli schienali del modello sono dotati di un meccanismo manuale che permette facilmente di spostarli in posizione arretrata ottenendo una maggiore profondità di seduta ed offrendo la possibilità di distendere le gambe per un comfort superiore.



56

57



FENG © MODELLO REGISTRATO

cm 336x160 (COD. 0432 - 0788)
Divano 3 Posti Grande laterale SX, dormosa Grande laterale DX.
Rivestimento in pelle Bacio 3550, Piedi in metallo verniciato nero opaco.

STRUTTURA: Realizzata in legno multistrato di betulla con rinforzi integrati in metallo.

IMBOTTITURA: Cuscini di seduta, braccioli e schienali sono realizzati in poliuretano espanso a densità differenziate. Tutte le parti sopraelencate sono ricoperte da una termofalda di dacron autoestinguente. Cuscini di seduta: densità 35 kg/mc. Termofalda da 350 gr/mq. Braccioli: densità 30 kg/mc. con doppia termofalda di dacron resinato da 200 gr/mq. Schienali: densità 27 kg/mc. Termofalda di dacron resinato da 200 gr/mq. Imbottiture di completamento: densità 21 kg/mc.

RIVESTIMENTO: Pelle, tessuto o microfibra non sfoderabile. Disponibile anche in versione bicolore con bordini in tinta con la base. Per le caratteristiche del rivestimento e della manutenzione vedere relative schede tecniche.

PIEDI: In metallo verniciato con colori a base di polveri epossidiche nelle tinte previste sulle palette disponibili. H alla base del divano: cm 20,5.

NOTE: Gli schienali del modello sono dotati di un meccanismo manuale che permette facilmente di spostarli in posizione arretrata ottenendo una maggiore profondità di seduta ed offrendo la possibilità di distendere le gambe per un comfort superiore.

FRAME: Made of birch plywood with integrated metal reinforcements.

PADDING: Seat cushions, armrests and backrests are made of differentiated density polyurethane foam. All the parts listed above are covered with a self-extinguishing dacron layer. Seat cushions: polyurethane foam density 35 kg / mc. topped with dacron layer 350 g / m2. Armrests: polyurethane foam density 30 kg / mc. with double dacron layer of 200 gr / m2. Backrests: polyurethane foam density 27 kg / mc. with dacron layer of 200 gr / m2. Frame Padding: density 21 kg / mc.

COVERING: Non-removable leather, fabric or microfiber. Also available in two-tone version with piping to match the base. For the characteristics of the covers and its maintenance, see the relative technical data sheets.

FEET: In metal painted with epoxy powder finishes based on in the colors provided on the available palettes. H at the base of the sofa: 20.5 cm.

NOTE: The backrests of the model are equipped with a manual mechanism that allows you to easily move them to the rear position, obtaining a greater seat depth and offering the possibility of extending the legs for superior comfort.

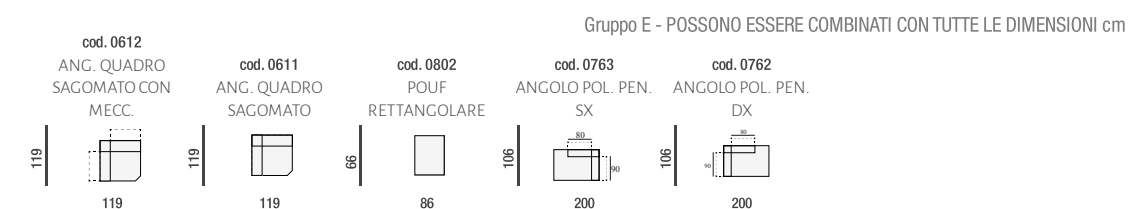
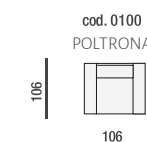
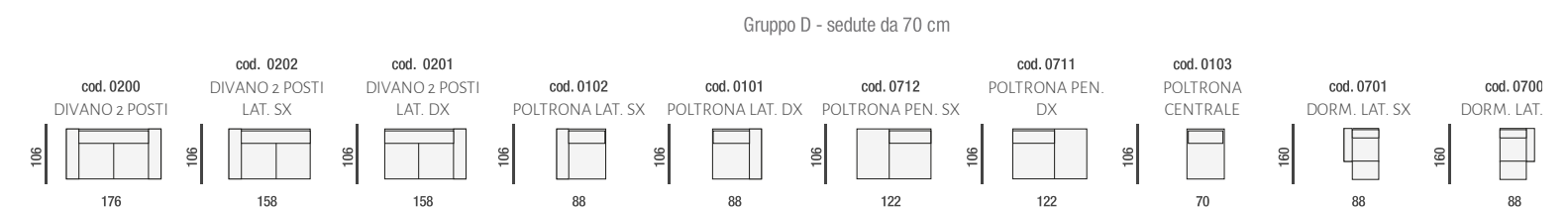
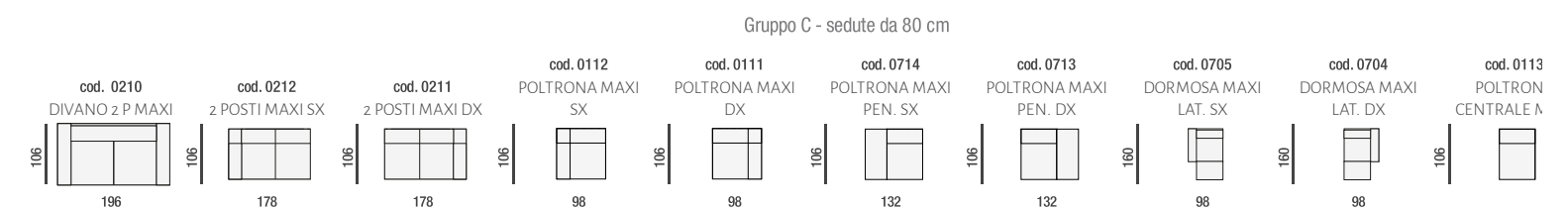
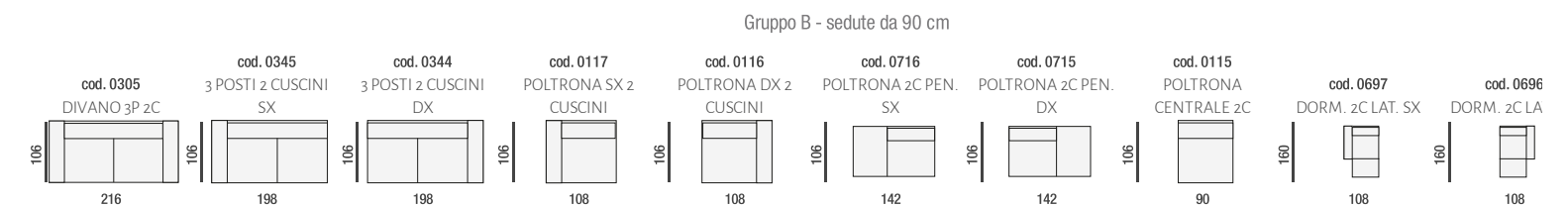
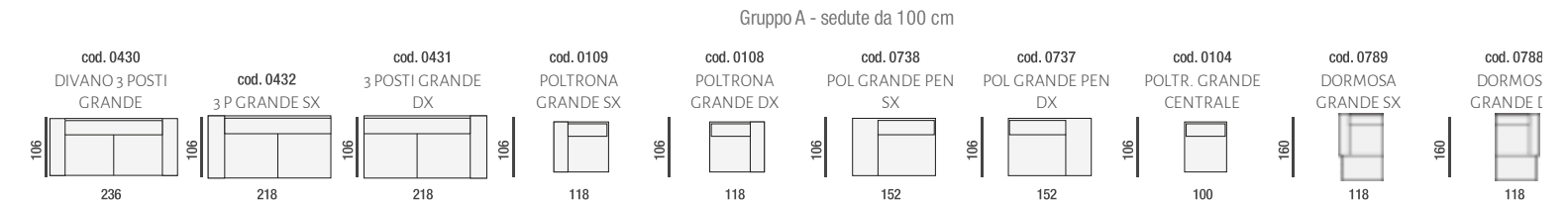
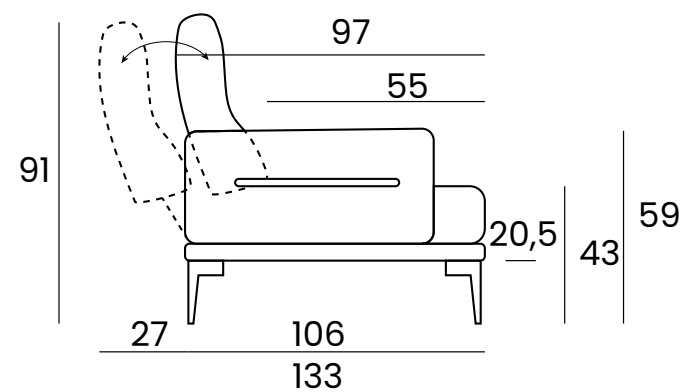
STRUCTURE: Fabriqué en contreplaqué de bouleau avec renforts métalliques intégrés.

REMBOURRAGE: Les coussins d'assise, les accoudoirs et les dossiers sont en mousse de polyuréthane à densité différenciée. Toutes les pièces énumérées ci-dessus sont recouvertes d'une en dacron. Coussins d'assise: mousse de polyuréthane à densité 35 kg / mc. Couche dacron de 350 g / m2. Accoudoirs: mousse de polyuréthane à densité 30 kg / mc. avec double couche de 200 gr / m2. Dossiers: mousse de polyuréthane à densité 27 kg / mc. Couche dacron résiné 200 gr / m2. Remplissage de finition: mousse de polyuréthane à densité 21 kg / mc.

REVETEMENT: Cuir, tissu ou microfibre non amovible. Aussi disponible dans la version deux-tons avec les joncs de la même couleur de la base. Pour les caractéristiques du revêtement et de l'entretien, voir les fiches techniques correspondantes.

PIEDS: En métal peint avec des couleurs à base de poudres époxy dans les couleurs fournies sur les palettes disponibles. H à la base du canapé: 20,5 cm

NOTE: Les dossiers du modèle sont équipés d'un mécanisme manuel qui vous permet de les déplacer facilement vers l'arrière, obtenant une plus grande profondeur d'assise et offrant la possibilité d'étendre les jambes pour un confort supérieur.





60



61



GAIA 1

© MODELLO REGISTRATO



(COD. 1342) 3 Posti 2 Cuscini con 2 Relax - cm 204
Rivestimento in tessuto antimacchia BLUSH 801
Piedi in metallo finitura grigio ombra.

62

63



GAIA 2

© MODELLO REGISTRATO



(COD.1232 - 0602 - 1124) 2 Posti Maxi laterale SX con 1 Relax, Angolo, Poltrona Maxi laterale DX con 1 Relax - cm 285x211 Rivestimento in pelle Bacio 3562 Piedi in metallo finitura grigio ombra

STRUTTURA: Realizzata in legno abbinato a particelle di legno grezzo biodegradabile e pannelli di fibra di legno duro.

IMBOTTITURA: Cuscini di seduta, braccioli, e schienale sono realizzati in poliuretano espanso a densità differenziate. Tutte le parti sopraelencate sono ricoperte da una termofalda di dacron autoestinguente. Cuscini di seduta: densità 30 kg/mc. falda di dacron da 200 gr/mq. Braccioli: densità 21 kg/mc. Termofalda da 200 gr/mq. Schienale: densità 23 kg/mc. Termofalda da 200 gr/mq. Imbottiture di completamento: densità 21 kg/mc.

RIVESTIMENTO: Pelle, tessuto o microfibra non sfoderabile. Per le caratteristiche del rivestimento e della manutenzione vedere relative schede tecniche.

PIEDI: Struttura bracciolo e piedi in metallo verniciato con colori a base di polveri epossidiche nelle tinte previste sulle palette disponibili. H alla base del divano: cm 12

NOTE: Nella versione relax il modello è dotato esclusivamente di meccanismo elettrico con comando posizionato sul lato esterno del bracciolo, mentre le sedute centrali sono dotate di sistema touch control, posizionato tra le sedute. Gli elementi relax sono sempre staccati da quelli fissi e vengono agganciati con apposito sistema a baionetta.

FRAME: Hardwood combined with plywood and particle board.

PADDING: Seat cushion, armrests and backrests are made in polyurethane foam with varying density. Every part mentioned above is covered by a Dacron layer. Seat cushions: In polyurethane foam 30 kg/m3. Covered by a dacron layer 200 gr/m2. Armrests: Polyurethane foam 21 kg/m3. Dacron layer 200 gr/m2. Backrests: Polyurethane foam 23 kg/m3. Dacron layer 200 gr/m2. Frame padding: Polyurethane foam 21 kg/m3

COVERING: Leather, fabric or Microfiber. Non removable. Please check covering details for care instructions.

FEET: Armrest and feet frame in painted metal with colors based on epoxy powders in the colors provided on the available palette. H at the base of the sofa: 12 cm.

NOTE: In the relax version, the model is equipped exclusively with an electric mechanism with control panel positioned on the external side of the armrest, while the central seats are equipped with a touch control system, positioned between the seats. The relax elements are always detached from the fixed ones and are hooked with a special bayonet system.

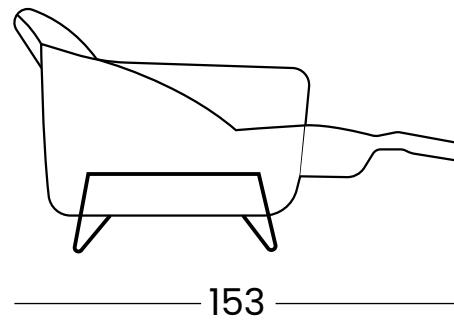
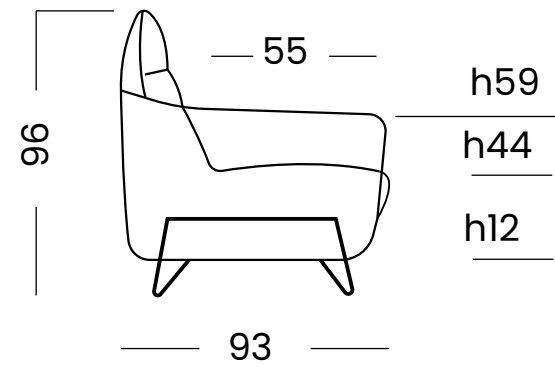
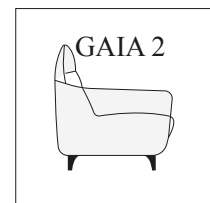
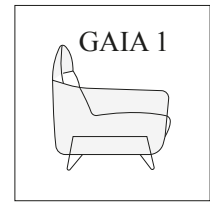
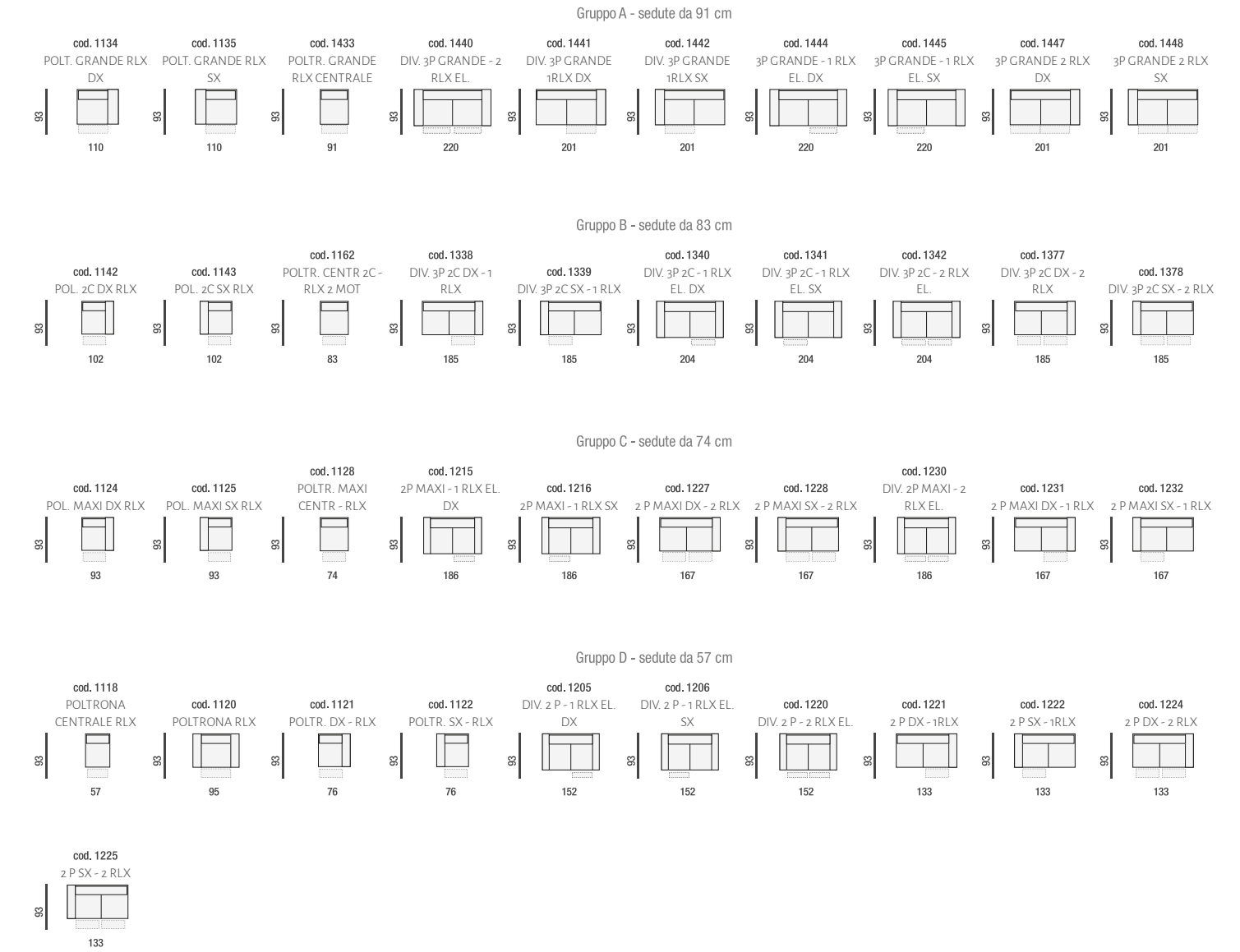
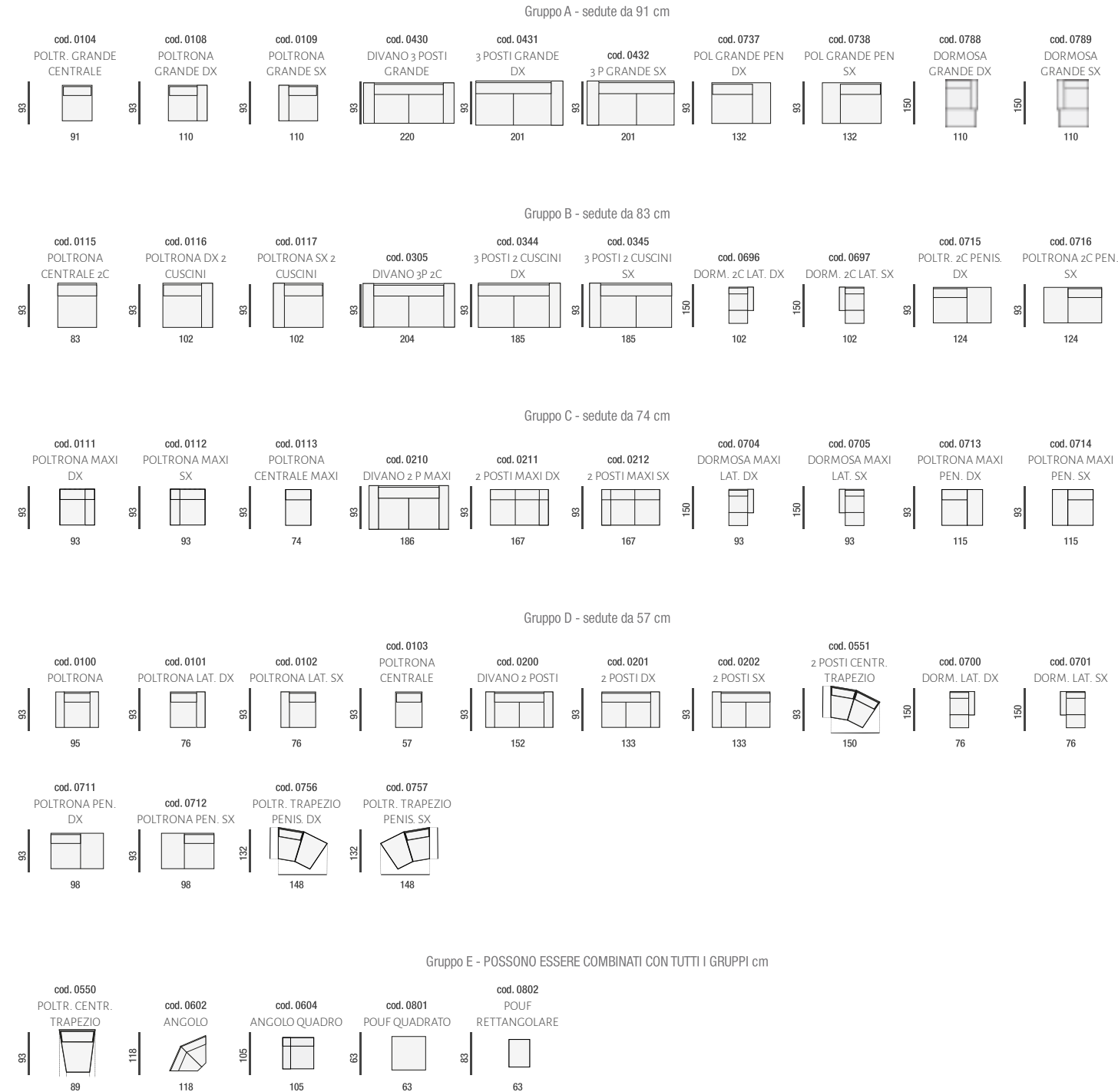
STRUCTURE: Fabriqué en bois combiné avec des particules de bois brut biodégradables et des panneaux de fibres de bois dur.

REMBOURRAGE: Coussins d'assise, accoudoirs et dossiers en polyuréthane expansé à densité différenciée. Toutes les parties indiquées sont couvertes par une couche de dacron. Coussins d'assise: en polyuréthane expansé 30 kg/m3. Couche en dacron 200 gr/m2. Accoudoirs: Polyuréthane expansé 21 kg/m3 recouvert avec une couche de dacron 200 gr/m2. Dossiers: Polyuréthane expansé 23 kg/m3 recouvert avec une couche de dacron 200 gr/m2. Rembourrage de complément: densité 21 kg/m3.

REVETEMENT: Cuir, tissu ou microfibre non déhoussable. Pour les caractéristiques du revêtement aussi bien que pour l'entretien veuillez consulter les fiches techniques appropriées.

PIEDS: Accoudoir et pieds en métal peint avec des couleurs à base de poudres époxy dans les couleurs fournies sur les palettes disponibles. H à la base du canapé: 12 cm

NOTE: Dans la version relax, le modèle est équipé exclusivement d'un mécanisme électrique avec contrôle positionné sur le côté extérieur de l'accoudoir, tandis que les chauffeuses sont équipés d'un système de contrôle tactile, positionné entre les sièges. Les éléments relax sont toujours séparés des éléments fixes et sont accrochés avec un système spécial à baionnette.



66



67

GIADA © MODELLO REGISTRATO

(COD. 0345 - 0762) 3 posti 2 C laterale dx, Angolo Poltrona Penisola sx - cm 285x224
Rivestimento in tessuto Lucrezia 13, base in pelle Carezza 211
Piedi in metallo finitura Grigio Ombra ral 7022.

68



69

GIADA © MODELLO REGISTRATO

(COD. 0305) 3 Posti 2 Cuscini - cm 226
Rivestimento in pelle NEVADA 9526.
Piedi in metallo finitura bordò ral 3005

STRUTTURA: Realizzata in legno abbinato a particelle di legno grezzo biodegradabile e pannelli di fibra di legno duro.

IMBOTTITURA: Cuscini di seduta in poliuretano espanso a densità differenziata ricoperti da un materassino realizzato in piuma d'oca. Guanciali bracciali e cuscini schienali sono realizzati in piuma d'oca con inserto interno in poliuretano espanso. Scocca esterna in poliuretano espanso ricoperto da una falda di dacron autoestingente. Cuscini di seduta: densità 30 kg/mc. Parte anteriore: densità 35 kg/mc. Materassino esterno in piuma d'oca. Guanciali bracciali: piuma d'oca con inserto in poliuretano espanso densità 35 kg/mc. Cuscini schienali: piuma d'oca con inserto in poliuretano espanso densità 23 kg/mc. Scocca esterna: tampone superiore bracciolo e spalliera in poliuretano espanso densità 30 kg/mc. con completamenti in poliuretano espanso densità 21 kg/mc, ricoperta con termofalda di dacron da 200 gr/mq. Imbottiture di completamento: densità 21 kg/mc

RIVESTIMENTO: Pelle, tessuto o microfibra. Sono sfoderabili solo i cuscini di seduta, schienali e guanciali bracciali. Per le caratteristiche del rivestimento e dellamanutenzione vedere relative schede tecniche.

PIEDI: Struttura in metallo verniciato con colori a base di polveri epossidiche nelle tinte previste sulle palette disponibili. H alla base del divano: cm 16

FRAME: Made of wood combined with biodegradable raw wood particles and hardwood fiber panels.:

PADDING: Seat cushions in differentiated-density polyurethane foam covered with a layer of goose down. Cushions and back cushions are made of goose down with internal insert in polyurethane foam. External polyurethane foam body covered with a self-extinguishing dacron layer. Seat cushions: density 30 kg / mc. Front: density 35 kg / mc. External goose down layer. Armrest cushions: In goose down with insert in polyurethane foam density 35 kg / mc. Back cushions: In ggoose down with insert in polyurethane foam density 23 kg / mc. External body: upper armrest and backrest in polyurethane foam density 30 kg / mc. with frame padding in polyurethane foam density 21 kg / mc, covered with 200 g / m² dacron layer. Frame padding: density 21 kg / mc.

COVERING: Leather, fabric or microfiber. Only seat cushions, backrests and armrests are removable. Please check cover details for care and maintenance instructions.

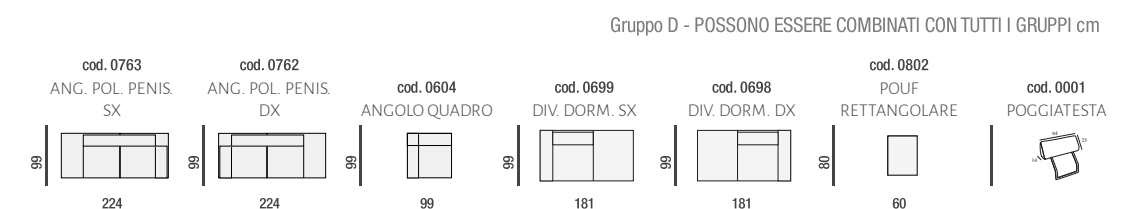
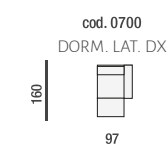
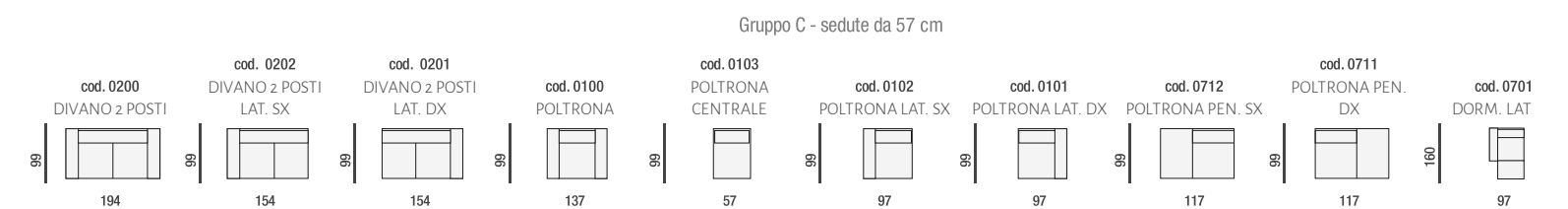
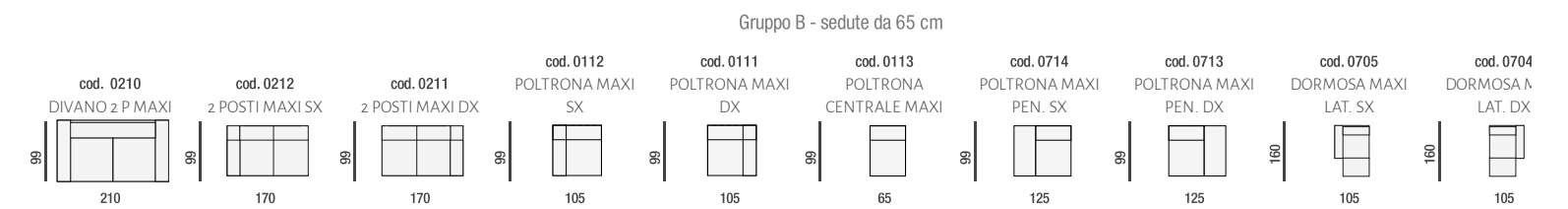
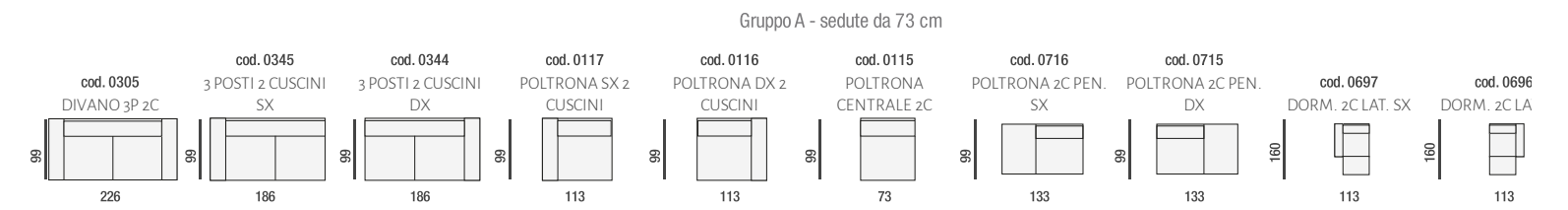
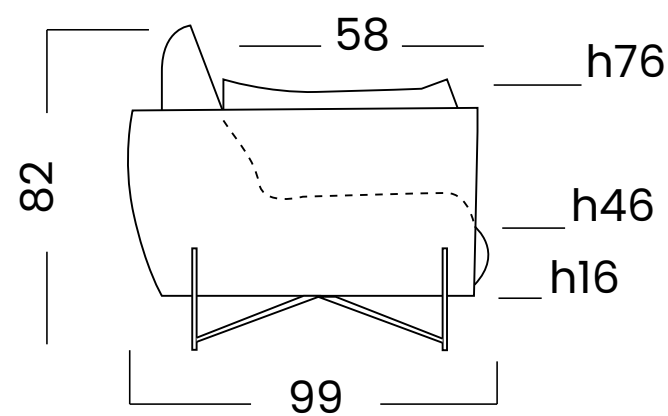
FEET: Metal structure painted with epoxy powders varnishes in the colors provided on the available samples. H at the base of the sofa: 16 cm

STRUCTURE: En bois combiné avec des particules de bois bruts biodégradables et des panneaux de fibres de bois dur.

REMBOURRAGE: Coussins d'assise en mousse de polyuréthane à densité différenciée recouverts d'unmatelas en duvet d'oie. Les accoudoirs et les coussins de dossiersont en duvet d'oie avec insert interne en mousse de polyuréthane. Corps externe en mousse de polyuréthane recouvert d'une couche de dacron auto-extinguible. Coussins d'assise: densité 30 kg / mc. Devant: densité 35 kg / mc. Matelas en duvet d'oie extérieur. Coussins d'accoudoir: duvet d'oie avec insert en mousse de polyuréthane d'une densité de 35 kg / mc. Coussins de dossier: duvet d'oie avec insert en mousse de polyuréthane densité 23 kg / mc. Corps externe: accoudoirsupérieur et dossier en mousse de polyuréthane densité 30 kg /mc. avec finitions en polyuréthane expansé de densité 21 kg /mc,recouvert de 200 g / m² de dacron résistant à la chaleur. Rembourrage de finition: densité 21 kg / mc.

REVEITEMENT: Cuir, tissu ou microfibre. Seuls les coussins d'assise, les dossiers et les accoudoirsont amovibles. Pour les caractéristiques du revêtement et pourson entretien, voir les fiches techniques correspondantes.

PIEDS: Structure en métal peint avec des couleurs à base de poudres époxy dans les couleurs fournies sur les liasses disponibles. H à la base du canapé: 16 cm



72

73

GLORIA © MODELLO REGISTRATO

(COD. 0109-0104-0108) composizione con 2 poltrone grandi laterali e una poltrona centrale grande - cm 333 Rivestimento in pelle Silk 6571. Piedi a slitta in acciaio finitura grigio ombra 7022.

STRUTTURA: Realizzata in legno abbinato a particelle di legno grezzo biodegradabile e pannelli di fibra di legno duro.

IMBOTTITURA: Cuscini di seduta, braccioli, poggiatesta e spalliere poggiatesta reclinabili sono realizzati in poliuretano espanso a densità differenziate ricoperte da un materassino realizzato in piuma d'oca. Cuscini di seduta: densità 30 kg/mc. Poggiatesta e poggiatesta: densità 23 kg/mc. Imbottiture di completamento: densità 21 kg/mc. Braccioli: densità 30 kg/mc

RIVESTIMENTO: Pelle o microfibra non sfoderabile. Per le caratteristiche del rivestimento e della manutenzione vedere relative schede tecniche.

PIEDI: in acciaio finitura cromo o titanio. H cm 14,5

NOTE: Gli schienali sono dotati di meccanismo manuale a cricchetto, reclinabili a seconda del comfort desiderato.

FRAME: Hard wood combined with plywood and particle board.

PADDING: Seat cushion, armrest, kidney rest and inclining headrest in double density polyurethane foam covered with a layer of goose feathers. Seat cushion: Polyurethane foam 30kg/m3. Headrest and Kidney rests: Polyurethane foam 23kg/m3. Armrests: Polyurethane foam 30kg/m3. Frame padding: 21 kg/m3

COVERING: Leather, microfiber or fabric. Not removable. Please check covering details for care instructions.

FEET: In metal color chrome or Titanium H 14,5 cm.

NOTE: The backrests are equipped with manual ratchet mechanism, reclining according to the desired comfort.

STRUCTURE: Fabriqué en bois combiné avec des particules de bois brut biodégradables et des panneaux de fibres de bois dur.

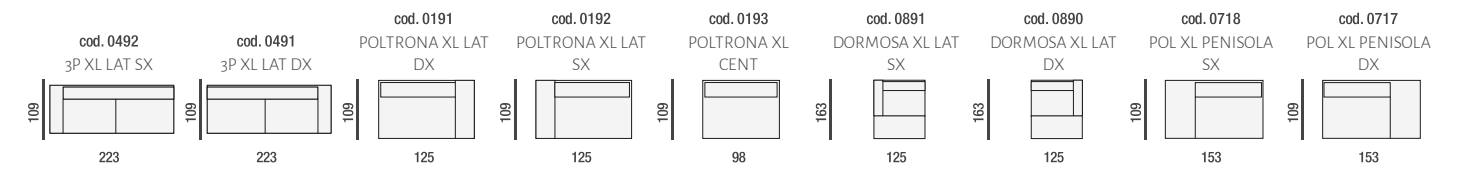
REMBOURRAGE: Coussins d'assise, accoudoirs, cale-reins et dossiers appuie-tête inclinables réalisés en polyuréthane expansé à densité différenciée recouvert d'une couche de plumes d'oie. Coussins d'assise: Polyuréthane expansé 30 Kg/m3. Accoudoirs: Polyuréthane expansé 30 Kg/m3. Appuie-tête et Cale-reins: Polyuréthane expansé 23 Kg/m3 Rembourrage de complément: densité 21 Kg/m3

RETEVEMENT: Cuir ou microfibre non déhoussable. Pour les caractéristique du revêtement aussi bien que pour l'entretien veuillez consulter les fiches techniques appropriés.

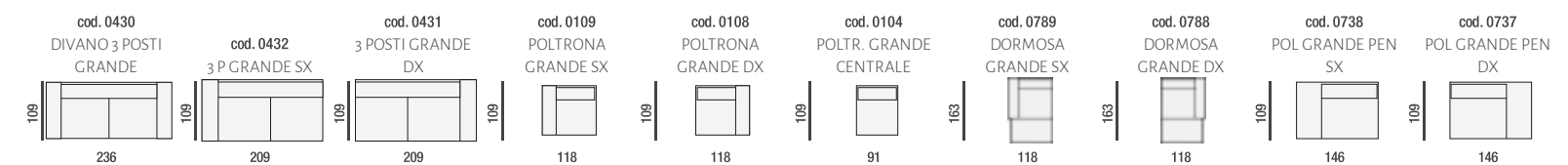
PIEDS: En acier couleur chromé ou Titanium H 14,5

NOTE: Les dossiers ont un mécanisme à cliquet manuel, inclinables selon le confort souhaité.

Gruppo A - sedute da 98 cm



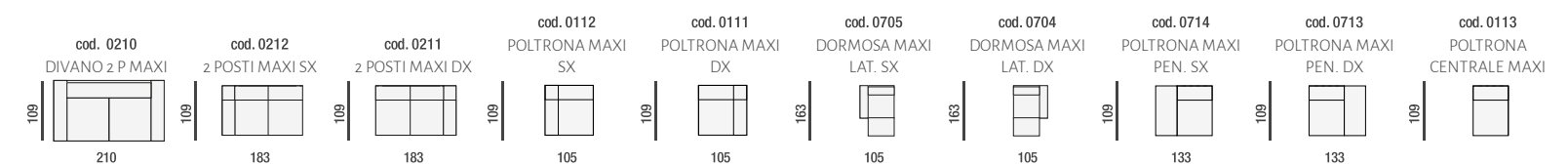
Gruppo B - sedute da 91 cm



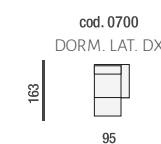
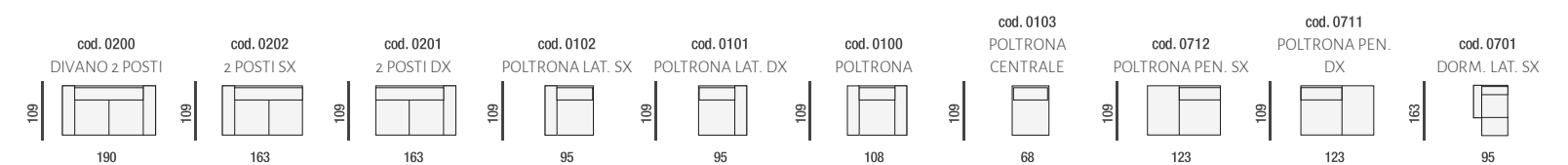
Gruppo C - sedute da 83 cm



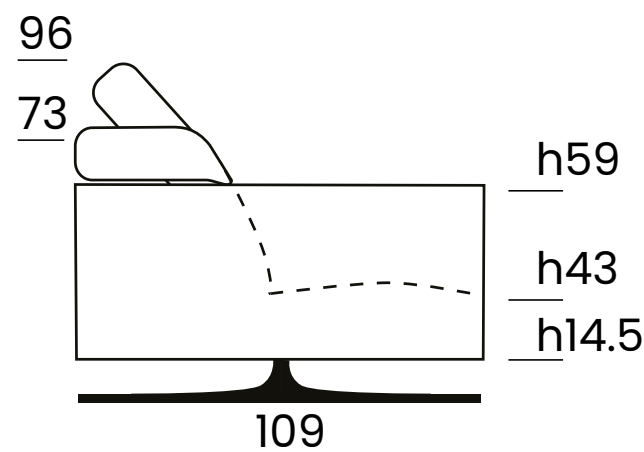
Gruppo D - sedute da 78 cm



Gruppo E - sedute da 68 cm



Gruppo D - POSSONO ESSERE COMBINATI CON TUTTE LE DIMENSIONI cm



76



77

HARLEM © MODELLO REGISTRATO

(Cod. 0192 - 0191) cm 250X100X84
Poltrona xl laterale sinistra;
Poltrona xl laterale destra

STRUTTURA: Realizzata in legno abbinato a particelle di legno grezzo biodegradabile e pannelli di legno duro.

IMBOTTITURA: Cuscini di seduta, schienali e braccioli sono realizzati in poliuretano espanso ricoperti da una termofalda di dacron autoestinguente. Il comfort delle sedute è garantito da una serie di molle greche in acciaio ancorate alla struttura del divano. Cuscini di seduta: densità 30 kg/mc. parte anteriore della seduta, densità 35 kg/mc. Falda di dacron da 450 gr/mq. Schienali: densità 23 kg/mc con parte inferiore poggiatesta di densità 28 kg/mc. Falda di dacron da 450 gr/mq. Braccioli: densità 27 kg/mc con completamenti di densità 21 kg/mc. I braccioli sono ricoperti da una doppia falda di dacron da 200 gr/mq. Imbottiture di completamento: densità 21 kg/mc ricoperte da una falda di dacron resinato da 200 gr/mq.

RIVESTIMENTO: Pelle, tessuto o micro bra non sfoderabile. Per le caratteristiche del rivestimento e della manutenzione vedere relative schede tecniche.

PIEDI: In ABS nero H: cm 4

NOTE: Il modello si distingue per la presenza di un elegante e minimale pannello in legno curvato e rivestito, che abbraccia il divano sui fianchi, donando carattere ed originalità. **Su richiesta, il suddetto pannello può essere rivestito in pelle trapuntata (vedi foto).**

FRAME: Made of wood combined with biodegradable raw wood particles and hardwood ber panels.

PADDING: Seat cushions, backrests and armrests are made of polyurethane foam covered with a self-extinguishing Dacron thermal layer. The comfort of the seats is guaranteed by a series of Greek springs in steel anchored to the structure of the sofa. Seat cushions: density 30 kg/mc. front part of the seat, density 35 kg/mc. Dacron layer of 450 gr/m2. Backrests: density 23 kg/mc with lower part of the lumbar support density 28 kg/mc. Dacron layer of 450 gr/m2. Armrests: density 27 kg/mc with completions of density 21 kg/mc. The armrests are covered with a double dacron layer of 200 gr/m2. Completion padding: density 21 kg/m3 covered with a 200 gr/m2 layer of resin-coated dacron.

COVERING: Non-removable leather, fabric or micro ber. For the characteristics of the coating and maintenance, see the relevant technical data sheets.

FEET: in black ABS H: cm 4.

NOTE: The model stands out for the presence of an elegant and minimal panel in curved and covered wood, which embraces the sofa on the sides, giving the model character and originality. **On request, this panel can be covered in quilted leather (see photo).**

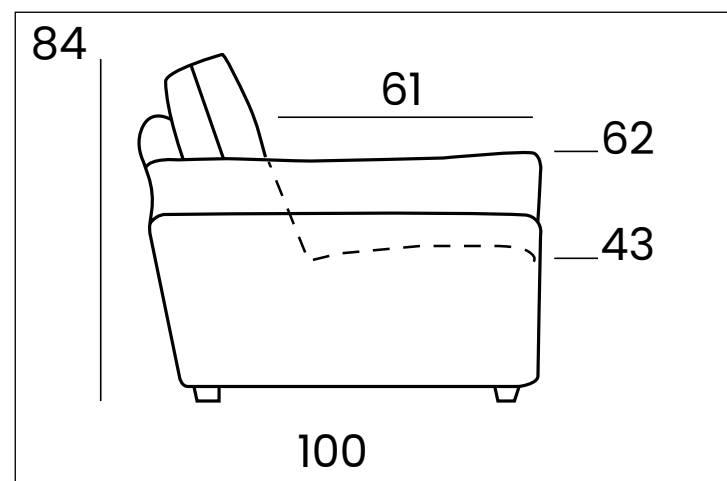
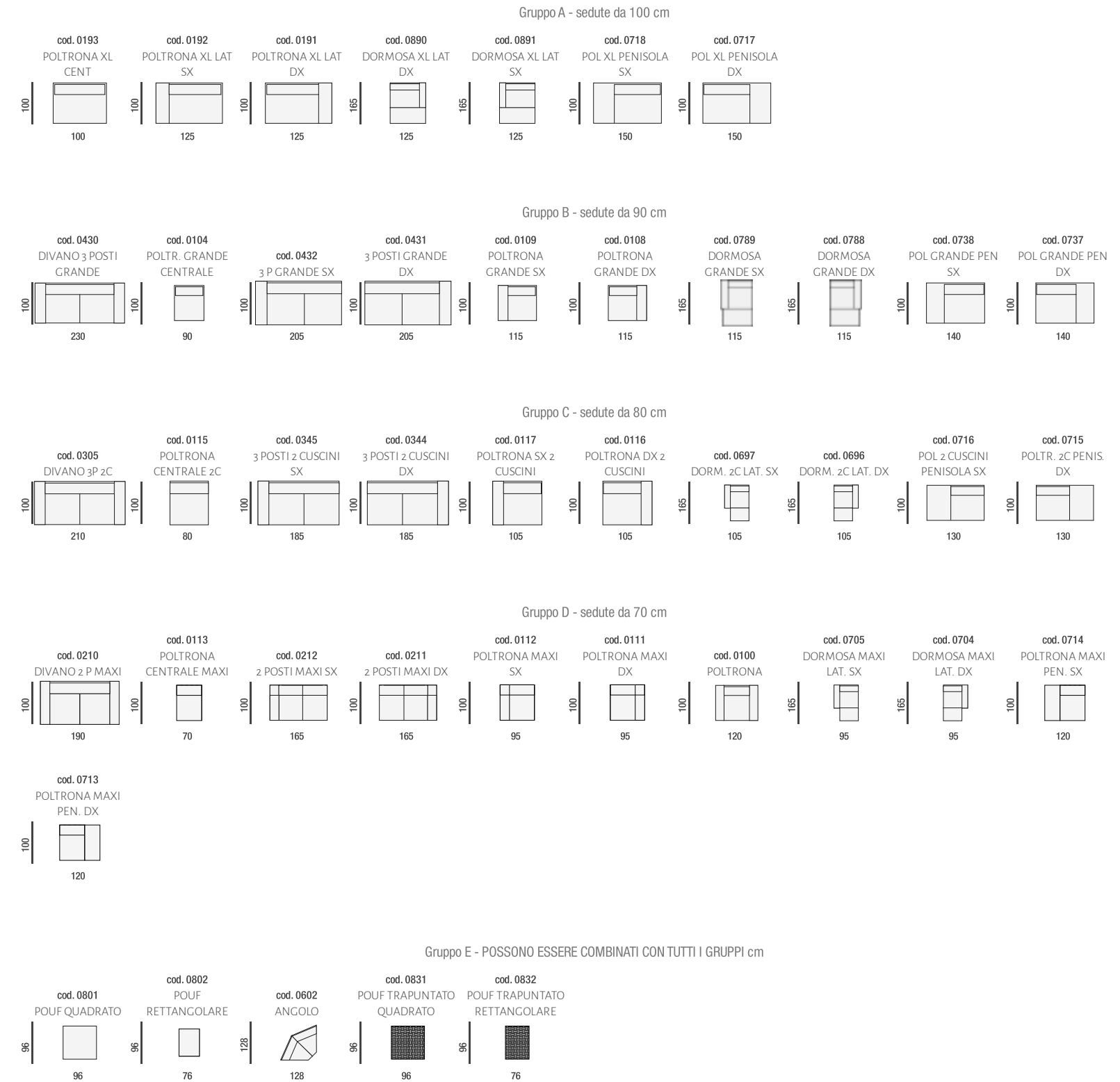
STRUCTURE: Fait de bois combiné avec des particules de bois brut biodégradables et des panneaux de bois de bois dur.

REMBOURRAGE: Les coussins d'assise, les dossiers et les accoudoirs sont en mousse de polyuréthane recouverte d'une couche thermique en Dacron auto-extinguible. Le confort des sièges est garanti par une série de ressorts grecs en acier ancrés à la structure du canapé. Coussins d'assise : densité 30 kg/mc partie avant du siège, densité 35 kg/mc. Couche de Dacron de 450 gr/m2. Dossiers : densité 23 kg/mc avec partie inférieure du support lombaire densité 28 kg/mc. Couche de Dacron de 450 gr/m2. Accoudoirs : densité 27 kg/mc avec finitions de densité 21 kg/mc. Les accoudoirs sont recouverts d'une double couche de dacron de 200 gr/m2. Garnissage de finition : densité 21 kg/m3 recouvert d'une couche de 200 gr/m2 de dacron enduit de résine.

REVEITEMENT: Cuir, tissu ou micro bre non amovible. Pour les caractéristiques du revêtement et de l'entretien, voir les fiches techniques correspondantes.

PIEDS: en ABS noir H: 4 cm

NOTE: Le modèle se distingue par la présence d'un panneau élégant et minimal en bois courbé et recouvert, qui embrasse le canapé sur les côtés, donnant au modèle caractère et originalité. **Sur demande, le panneau susmentionné peut être recouvert de cuir matelassé (voir photo).**



80

81



L'EGO

© MODELLO REGISTRATO

(Cod. 0576) Modulo 4x4
Rivestimento PATCHWORK MILANO 2023.
Piedi a sfera, finitura nero opaco.

(Cod. 0582) Elementi di sostegno medium, rivestimento in LAMINA RAME.

(Cod. 9991) Cuscini con rullo in LAMINA RAME.

82

83

L'EGO ® MODELLO REGISTRATO

(COD. 0580 - 0577 - 0576 - 0571 - 0583 - 0582 - 9991)
Modulo 8x4 (cm 240x120) in tessuto Galassia 223 piedi a sfera in metallo e legno laccato ral 5020/1005 Modulo 5x4 (cm 150x120) in pelle e tessuto PATCHWORK piedi a sfera in metallo e legno laccato ral 1005/7022 Modulo 4x4 (cm 120x120) in tessuto Dubai 3930 piedi a sfera in metallo e legno laccato ral 5020/1005
Modulo 3x4 (cm 90x120) in tessuto pelle Nevada 9551 piedi a sfera in metallo e legno laccato ral 5020/3005 Schienali L in pelle Nevada 9526
Schienale M in tessuto Dubai 3930
Cuscini con rullo in tessuto Galassia 223; Mirò 10 e pelle Nevada 9526



La struttura è realizzata in legno abbinato a particelle di legno grezzo biodegradabile e pannelli di fibra di legno duro. Il divano è caratterizzato da spalliere mobili che possono essere posizionate in maniera diversa secondo le configurazioni desiderate.



Dal design moderno, funzionale e versatile, Eureka può essere utilizzato anche come comodo letto occasionale. Il divano è disponibile in diverse configurazioni: dalla 3x3 alla 3x8, dalla 4x4 alla 4x8 per adattarsi a ogni esigenza di spazio.

STRUTTURA: Realizzata in legno abbinato a particelle di legno grezzo biodegradabile e pannelli di fibra di legno duro.

IMBOTTITURA: Sedute, elementi di sostegno mobili e cuscini con rullo sono realizzati in poliuretano espanso a densità differenziate. Tutte le parti sopraelencate sono ricoperte da una termofalda di dacron autoestinguente. Sedute: densità 35 kg/mc. Termofalda da 200 gr/mc. Elementi di sostegno mobili: densità 30 kg/mc. Termofalda da 200 gr/mq. Cuscini con rullo: densità 23 kg/mc. Termofalda da 450 gr/mq. Rullo: densità 40 kg/mc. ricoperto da una termofalda di dacron da 100 gr/mq. Imbottiture di completamento: densità 21 kg/mc.

RIVESTIMENTO: Pelle, tessuto o microfibra non sfoderabile. Per le caratteristiche del rivestimento e della manutenzione vedere relative schede tecniche.

PIEDI: L'Ego: Sferici in legno massello con inserto in metallo, nelle finiture in legno e nei colori RAL previsti sulle palette disponibili. H alla base del divano: cm 12,5. L'Ego 2: slitta in metallo, realizzabile nei colori RAL previsti sulle palette disponibili. H alla base del divano: cm 12,5.

NOTE: Il divano è caratterizzato da spalliere mobili che possono essere posizionate in maniera diversa secondo le configurazioni desiderate. Dal design moderno, funzionale e versatile, L'Ego può essere utilizzato anche come comodo letto occasionale. Il divano è disponibile in diverse configurazioni: dalla 3x3 alla 3x8, dalla 4x4 alla 4x8 per adattarsi a ogni esigenza di spazio.

FRAME: Hardwood combined with plywood and particle board covered with a Dacron layer.

PADDING: Seat cushion, movable backrests, and cushions with rolls in double density polyurethane foam covered with a Dacron layer. Seat cushion: polyurethane foam 35kg/m3. Dacron layer: 200gr/m2 Movable Backrests: polyurethane foam 30kg/m3. Dacron layer 200 gr/m2 Cushions with rolls: polyurethane foam 23kg/m3. Dacron layer 450 gr/m2. Rolls: polyurethane foam 40kg/m3. Dacron layer 100 gr/m2 Frame padding: 21 kg/m3.

COVERING: Leather, microfiber or fabric. Not removable. Please check covering details for care instructions.

FEET: L'Ego: Spherical solid wood with metal insert. Available in the wood finishes and in the RAL colors provided on the palettes available. H at the base of the sofa: 12.5 cm. The L'Ego 2: metal sled, available in the RAL colors provided on the palettes available. H at the base of the sofa: 12.5 cm

NOTE: The sofa is characterized by movable backs that can be positioned according to the desired configurations. With a modern, functional and versatile design, L'Ego can also be used as a comfortable occasional bed. The sofa is available in different configurations: from 3x3 to 3x8, from 4x4 to 4x8 to adapt to any space requirement.

STRUCTURE: En bois massif, multiplis et particules habillés d'une couche de dacron.

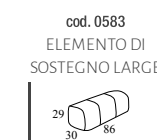
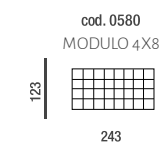
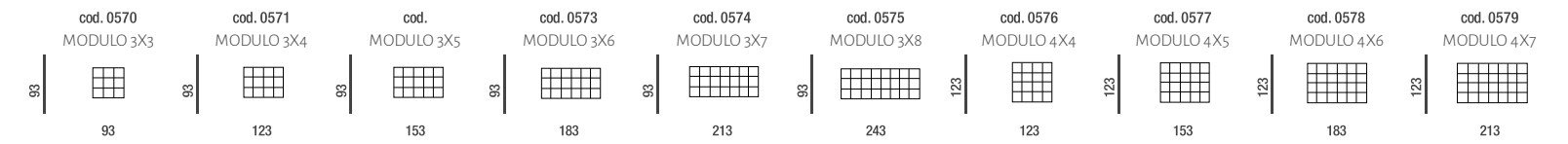
REMBOURRAGE: Coussins d'assise, soutiens de dossier et coussins avec réalisés en polyuréthane écologique à double densité recouvert avec une couche de dacron. Coussins d'assise: Polyuréthane densité 35 Kg/m3. Recouvert d'une couche de Dacron 200 gr/m2 Soutiens amovibles Dossiers : Polyuréthane densité 30 Kg/m3. Dacron 200 gr/m2. Coussins avec rouleau: Polyuréthane densité 23 Kg/m3. Recouvert d'une couche de Dacron 450 gr/m2. Rouleau : Polyuréthane densité 40 Kg/m3. Recouvert d'une couche de Dacron 100 gr/m2.

RETEMENT: Cuir ou microfibre non déhoussable. Pour les caractéristique du revêtement aussi bien que pour l'entretien veuillez consulter les fiches techniques appropriés.

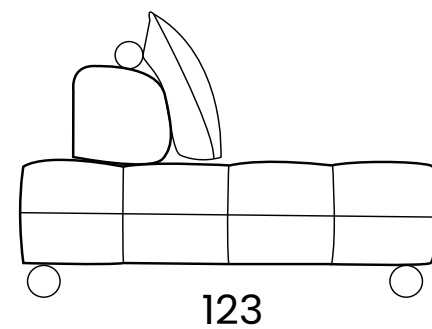
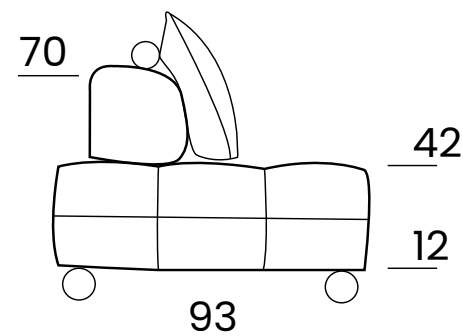
PIEDS: L'Ego: Bois massif sphérique avec insert en métal, dans les finitions en bois et dans les couleurs RAL indiquées sur les palettes disponibles. H à la base du canapé: 12,5 cm L'Ego 2: en métal, disponible dans les couleurs RAL fournies sur les palettes disponibles. H à la base du canapé: 12,5 cm.

NOTE: Le canapé est caractérisé par des soutiens dossiers mobiles qui peuvent être positionnés selon les configurations souhaitées. Avec un design moderne, fonctionnel et polyvalent, l'Ego peut également être utilisé comme lit occasionnel confortable. Le canapé est disponible dans différentes configurations: du 3x3 au 3x8, du 4x4 au 4x8 pour s'adapter à tous les besoins d'espace.

cm



Gruppo D - POSSONO ESSERE COMBINATI CON TUTTI I GRUPPI cm





88

89

LOOMING

© MODELLO REGISTRATO

(Cod. 0212 - 0848) Divano 2 posti maxi sinistro, angolo destro con penisola rotonda.
Rivestimento in tessuto GINESTRA 25, base in pelle SILK col. 6551
Piedi in metallo, finitura nero opaco.

90

91

LOOMING

© MODELLO REGISTRATO

(Cod. 0305) Divano 3 posti 2 cuscini.
Rivestimento in pelle CAREZZA 277.
Piedi in metallo, finitura ottone.

STRUTTURA: Realizzata in legno abbinato a particelle di legno grezzo biodegradabile e pannelli di fibra di legno duro.

IMBOTTITURA: Cuscini di seduta, schienali e braccioli sono realizzati in poliuretano espanso. L'imbottitura è ricoperta da una termofalda di dacron autoestinguente. Cuscini di seduta: Densità 30 kg/mc. Termofalda da 350 gr/mq. Cuscini di schienale: parte fissa spalliera poggiaerani, densità 30 kg/mc. Termofalda da 200 gr/mq. Parte mobile schienale, densità 25 kg/mc. Termofalda schienale in doppio strato da 200 gr/mq. Braccioli : Densità 30 kg/mc. Termofalda da 200 gr/mq. Imbottiture di completamento della struttura: densità 21 kg/mc. con aggiunta di una falda di dacron resinato da 200 gr/mq.

RIVESTIMENTO: Pelle, tessuto o microfibra. Per le caratteristiche del rivestimento e della manutenzione vedere relative schede tecniche.

PIEDI: Conici in metallo, colore nero. H alla base del divano: cm 17

NOTE: Il modello è dotato di un meccanismo manuale brevettato che rende possibile lo spostamento dello schienale in posizione sollevata. Tale movimento garantisce un confortevole sostegno per la parte superiore della schiena. In opzione è possibile richiedere dei pratici e comodi guanciali poggiaerani con imbottitura realizzata interamente in piuma d'oca.

FRAME: Made of wood combined with biodegradable raw wood particles and hardwood fiber panels.:

PADDING: Seat cushions, backrests and armrests are made of polyurethane foam. The padding is covered with a self-extinguishing dacron thermal layer. Seat cushions: Density 30 kg/mc. Thermo layer of 350 gr/m2. Back cushions: fixed part backrest, density 30 kg/mc. Thermo layer of 200 gr/m2. Mobile part of the backrest, density 25 kg/mc. 200 g/m2 double layer back thermopad. armrests : Density 30 kg/mc. Thermo layer of 200 gr/m2. Structure completion padding: density 21 kg/mc. with the addition of a 200 g/m2 resin dacron layer.

COVERING: Leather, fabric or microfibre. For the characteristics of the coating and maintenance, see the relevant technical data sheets.

FEET: Metal cones, black colour. H at the base of the sofa: cm 17

NOTE: The model is equipped with a patented manual mechanism which makes it possible to move the backrest to the raised position. This movement ensures comfortable support for the upper back. As an option, it is possible to request practical and comfortable lumbar pillows with padding made entirely of goose down.

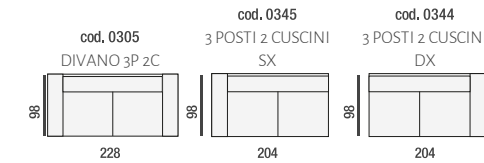
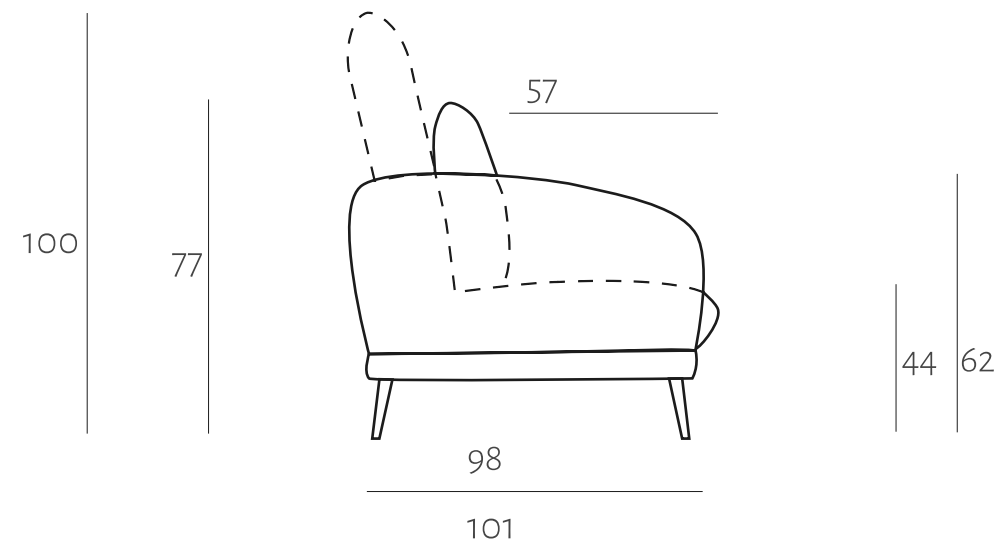
STRUCTURE: Fait de bois combiné avec des particules de bois brut biodégradables et des panneaux de fibres de bois dur.

REMBOURRAGE: Les coussins d'assise, les dossiers et les accoudoirs sont en mousse de polyuréthane. Le rembourrage est recouvert d'une couche thermique en dacron auto-extinguible. Coussins de siège : Densité 30 kg/mc. Couche thermique de 350 gr/m2. Coussins de dossier : dossier partie fixe, densité 30 kg/mc. Couche thermique de 200 gr/m2. Partie mobile du dossier, densité 25 kg/mc. Thermopad arrière double couche 200 g/m2. accoudoirs : Densité 30 kg/mc. Couche thermique de 200 gr/m2. Rembourrage finition structure : densité 21 kg/mc. avec l'ajout d'une couche de résine dacron de 200 g/m2.

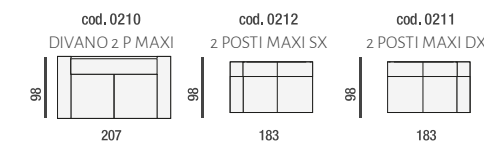
REVETEMENT: Cuir, tissu ou microfibre. Pour les caractéristiques du revêtement et de l'entretien, voir les fiches techniques correspondantes.

PIEDS: Cônes en métal, couleur noire. H à la base du canapé : 17 cm

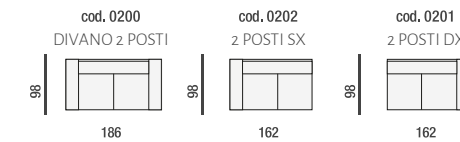
NOTE: Le modèle est équipé d'un mécanisme manuel breveté qui permet de déplacer le dossier en position relevée. Ce mouvement assure un soutien confortable du haut du dos. En option, il est possible de demander des oreillers lombaires pratiques et confortables avec un rembourrage entièrement en duvet d'oie.



Gruppo A - sedute da 90 cm



Gruppo B - sedute da 79.5 cm



Gruppo C - sedute da 69 cm



Gruppo D - POSSONO ESSERE COMBINATI CON TUTTI I GRUPPI cm

94

95

MARTINE

© MODELLO REGISTRATO



(COD. 1342) 3 posti 2C 2 relax elettrici - cm 208 Rivestimento in pelle bacio 3597. Piedi in acciaio finitura titanio



MARTINE

© MODELLO REGISTRATO



(COD. 1136 - 0883) Poltrona lat. XL con 1 relax elettrico, angolo sagomato poltrona penisola cm 272x203 Rivestimento in cashmere London smoke 07, piedi in acciaio verniciati grigio ombra ral 7022.



seduta motorizzata



Nella versione relax il modello è dotato esclusivamente di meccanismo elettrico con comando posizionato sul lato esterno del divano, mentre le sedute centrali sono dotate di pulsanti touch control. Gli elementi relax sono sempre staccati da quelli fissi e vengono agganciati con apposito sistema a baionetta. Nelle versioni fisse senza meccanismo relax in ogni caso è presente il cricchetto manuale nelle testiere.



STRUTTURA: Realizzata in legno abbinato a particelle di legno grezzo biodegradabile e pannelli di fibra di legno duro.

IMBOTTITURA: Cuscini di seduta, braccioli, poggiatesta e spalliere poggiatesta reclinabili sono realizzate in poliuretano espanso a densità differenziate. Tutte le parti sopraelencate sono ricoperte da una termofalda di dacron autoestinguente. Cuscini di seduta: densità 30 kg/mc. falda di dacron da 200 gr/mq. Braccioli: densità 30 kg/mc. Termofalda da 350 gr/mq. Spalliere poggiatesta e poggiatesta: densità 25 kg/mc. Termofalda da 350 gr/mq. Imbottiture di completamento: densità 21 kg/mc.

RIVESTIMENTO: Pelle o microfibra non sfoderabile. Per le caratteristiche del rivestimento e della manutenzione vedere relative schede tecniche.

PIEDI: In acciaio finitura titanio o nei colori previsti sulle palette disponibili. H alla base del divano: cm 13

NOTE: Nella versione relax il modello è dotato esclusivamente di meccanismo elettrico con comando posizionato sul lato esterno del divano, mentre le sedute centrali sono dotate di pulsanti touch control. Gli elementi relax sono sempre staccati da quelli fissi e vengono agganciati con apposito sistema a baionetta. Nelle versioni fisse senza meccanismo relax in ogni caso è presente il cricchetto manuale nelle testiere.

FRAME: Hardwood combined with plywood and particle board.

PADDING: Seat cushion, armrests, lumbar supports and backrests-headrests are made in polyurethane foam with varying density. Every part mentioned above is covered by a Dacron layer. Seat cushions: In polyurethane foam 30 kg/m3. Covered by a dacron layer 200 gr/m2. Armrests: Polyurethane foam 30 kg/m3. Dacron layer 350 gr/m2. Backrests-headrests and lumbar supports: Polyurethane foam 25 kg/m3. Dacron layer 350 gr/m2. Frame padding: Polyurethane foam 21 kg/m3.

COVERING: Leather or microfiber. Not removable. Please check covering details for care instructions.

FEET: Steel titanium finish or in the colors provided on the available palettes. H at the base of the sofa: 13 cm

NOTE: The relax version comes with electric movements only. Controls are placed on the armrest side, whilst armless units are equipped with practical touch sensor buttons placed on the side of the seat cushion itself. Elements with relax mechanism always delivered separately and connected to the fixed parts by made for purpose bayonet fittings. Fixed versions are always equipped with mechanical headrests mechanism.

STRUCTURE: En bois, multiplies et particules habillées d'une couche de dacron.

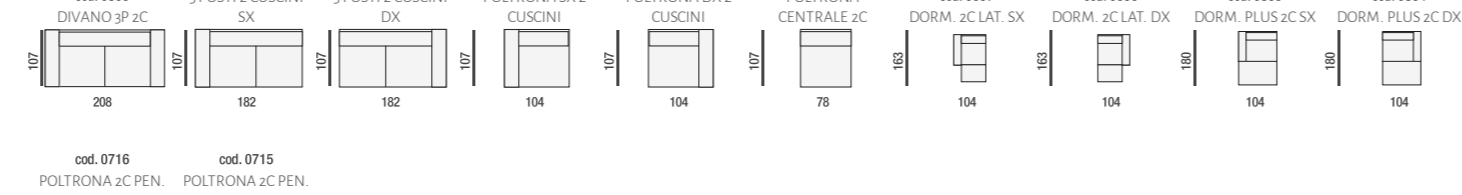
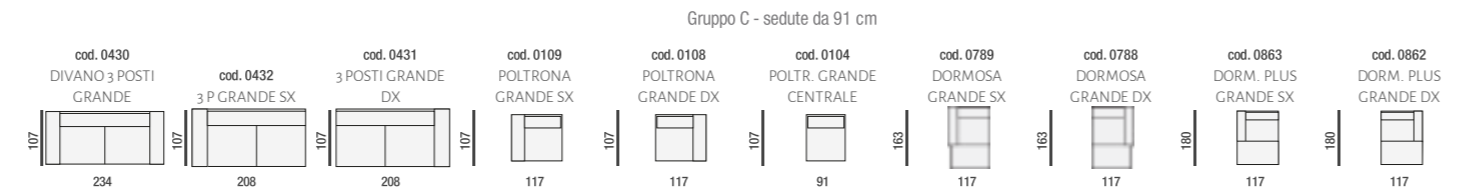
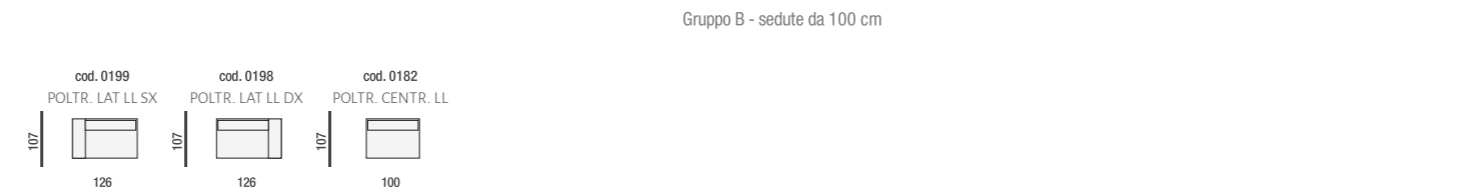
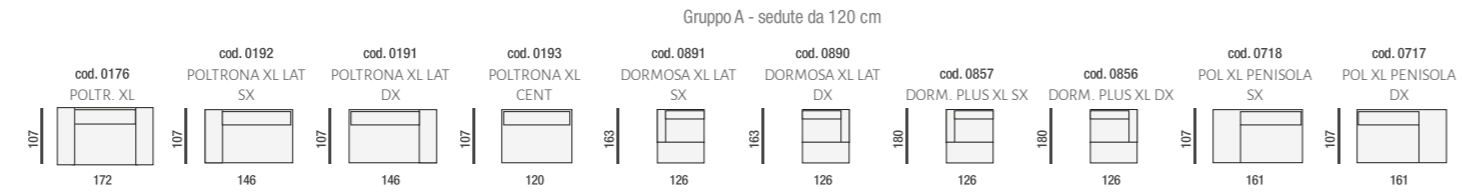
REMBOURRAGE: Coussins d'assise, accoudoirs, cale reims et dossiers appui-tête en polyuréthane expansé à densité différenciée. Toutes les parties indiquées sont couvertes par une couche de dacron. Coussins d'assise: en polyuréthane expansé 30 kg/m3. Couche en dacron 200 gr/m2. Accoudoirs: Polyuréthane expansé 30 kg/m3 recouvert avec une couche de dacron 350 gr/m2. Dossiers appui-tête et cale reims: Polyuréthane expansé 25 kg/m3 recouvert avec une couche de dacron 350 gr/m2. Rembourrage de complément: densité 21 kg/m3.

REVETEMENT: Cuir ou microfibre non déhoussable. Pour la caractéristique du revêtement aussi bien que pour l'entretien veuillez consulter les fiches techniques appropriées.

PIEDS: En métal couleur titane ou dans les finitions prévues dans sa palette. Hauteur à la base du canapé 13 cm

NOTE: En version relax le modèle est réalisé exclusivement avec relax électrique ayant sa commande située sur la partie latérale extérieure de l'accoudoir, alors que les assises centrales sont équipées avec bouton Touch control placé sur le côté de l'assise. Les éléments avec relax sont toujours séparés des éléments fixes et reliés avec un système à baionnette. Les versions fixes sans relax sont en tout cas toujours équipées avec mécanique à crémaillère des appui tête.

Versioni Fisse



Versioni Fisse



102



103



MASÙ © MODELLO REGISTRATO

cm 218 - (COD. 0305) • cm 182 - (COD. 0699) • cm 177 (COD. 0264) 3 Posti 2 cuscini, Divano dormosa SX, Day bed
Rivestimento in pelle NIBE 4452, piede in metallo finitura titanio.

STRUTTURA: Realizzata in legno abbinato a particelle di legno grezzo biodegradabile e pannelli di fibra di legno duro. La struttura è dotata di un inserto in metallo con funzione portante.

IMBOTTITURA: Cuscini di seduta, schienali e braccioli sono realizzati in poliuretano espanso a densità differenziate. L'imbottitura è ricoperta da una termofalda di dacron autoestingente. Cuscini di seduta: Densità 30 kg/mc. Parte anteriore densità 35 kg/mc. Parte superiore densità 25 kg/mc. Termofalda da 350 gr/mq. Cuscini di schienale: spalliera densità 30 kg/mc. Termofalda da 200 gr/mq. Parte inferiore schienale densità 30 kg/mc. Parte superiore schienale densità 23 kg/mc. Termofalda schienale in doppio strato da 200 gr/mq. Braccioli: Tampone superiore di densità 40 kg/mc con lastre di poliuretano di completamento da 21 kg/mc. Termofalda in doppio strato da 200 gr/mq. Imbottiture di completamento della struttura: densità 21 kg/mc. con aggiunta di una falda di dacron resinato da 200 gr/mq.

RIVESTIMENTO: Pelle, tessuto o microfibra. Per le caratteristiche del rivestimento e della manutenzione vedere relative schede tecniche.

PIEDI: In metallo verniciato con colori a base di polveri epossidiche nelle tinte previste sulle palette disponibili. H alla base del divano: cm 20,5

NOTE: Il modello è dotato di un meccanismo manuale brevettato che rende possibile lo spostamento dello schienale in posizione sollevata. Tale movimento garantisce un confortevole sostegno per la parte superiore della schiena. In opzione è possibile richiedere dei pratici e comodi guanciali a rullo con imbottitura realizzata interamente in piuma d'oca.

FRAME: Made of wood combined with biodegradable raw wood particles and hardwood fiber panels. The structure is reinforced with a metal bar:

PADDING: Seat cushions in differentiated-density polyurethane foam covered with a layer of goose down. Padding is covered with a self-extinguishing dacron layer. Seat cushions: density 30 kg / mc. Front part: density 35 kg/m3. Upper part: density 25 kg/mc. Dracon layer 350 gr/m2. Back cushions: backrest 30 kg/m3 density. Dracon Layer 200 gr/m2. Backrest lower part: 30 kg/m3. Backrest upper part: 23 kg/m3 density. Double dracon layer 200 gr/m2. Armrests: upper pad density 40 kg/m3 with completion polyurethane slabs 21 kg/m3. Double dracon layer 200 gr/m2. Frame padding: 21 kg/m3 density with a 200 gr/m2 dracon layer.

COVERING: Leather, fabric or microfiber. Please check covering details for care instructions.

FEET: Metal structure painted with epoxy powders varnishes in the colours provided on the available samples. H at the base of the sofa: 20,5 cm

NOTE: the model is equipped with a patented manual mechanism that enables you to move the backrest in lifted position. This movement ensures a comfortable support for the back's upper part. Optionally, it is possible to ask for practical and comfortable roller pillows with goose down padding.

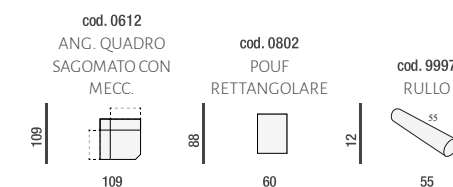
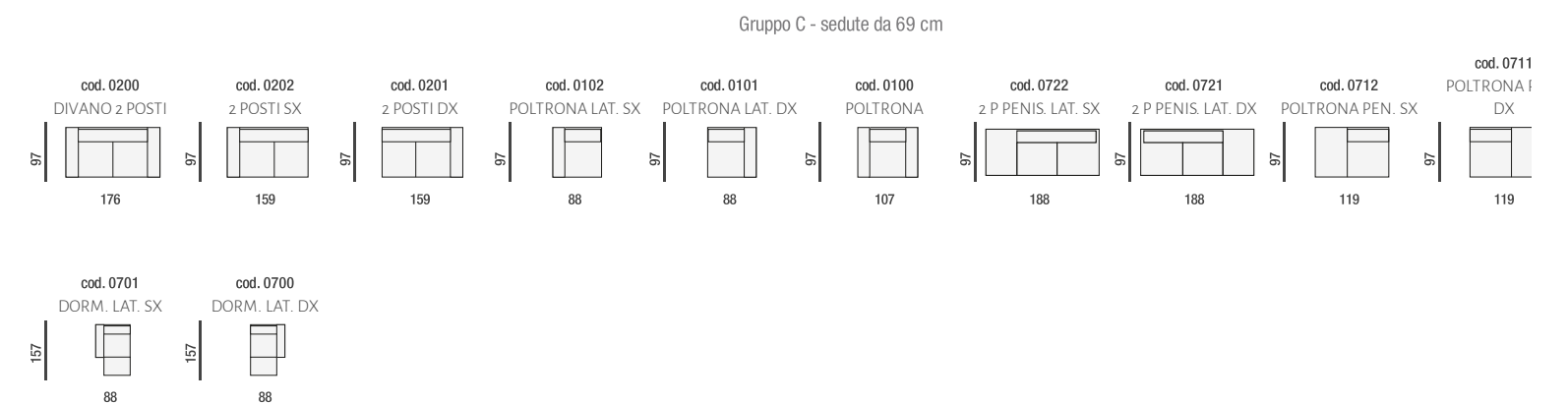
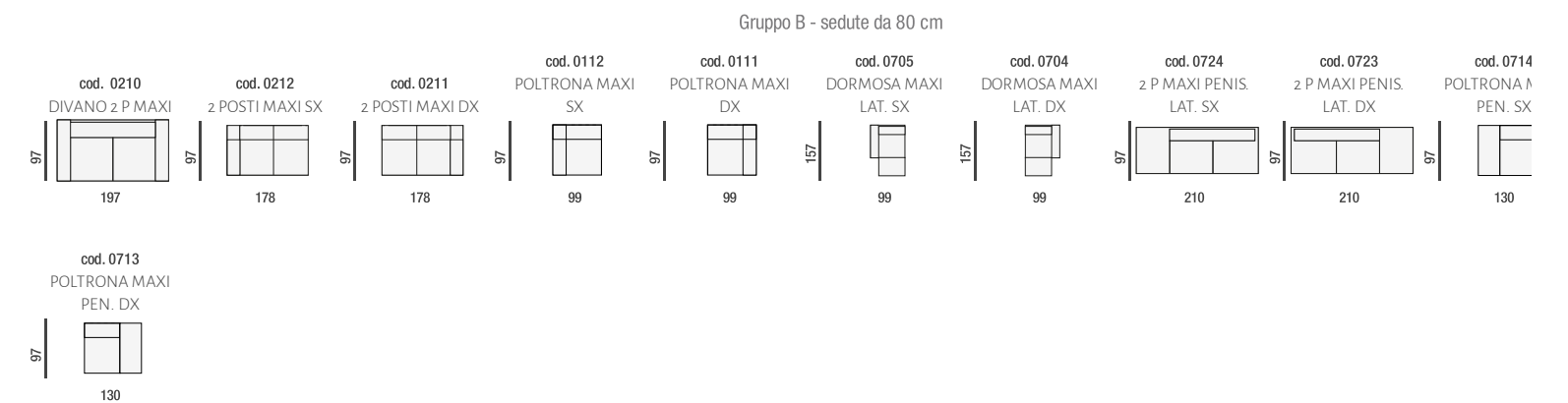
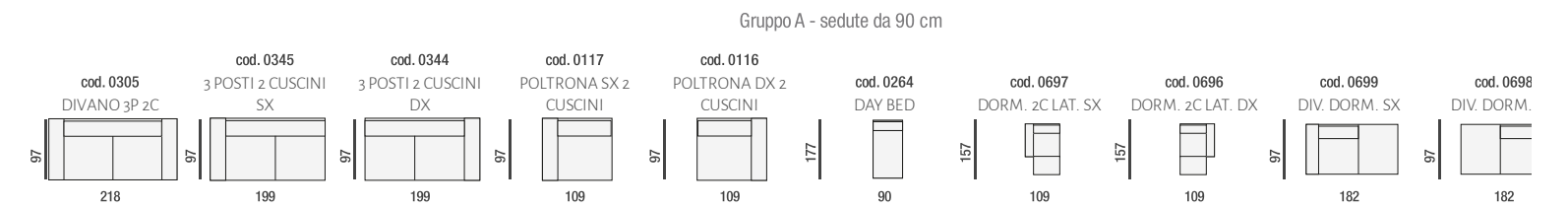
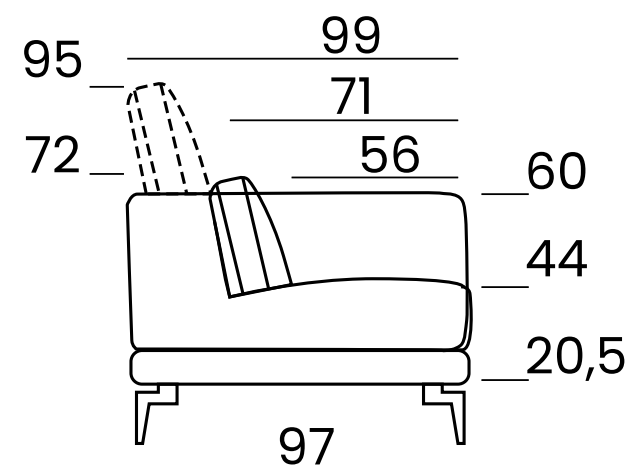
STRUCTURE: En bois combiné avec des particules de bois bruts biodégradables et des panneaux de fibres de bois dur. La structure est équipée d'une barre métallique avec fonction portante.

REMBOURRAGE: coussins d'assise, dossiers et accoudoirs sont fabriqués en mousse de polyuréthane à densités différenciées. Le rembourrage est recouvert d'une couche de dacron auto-extinguible. Coussins d'assise : densité 30 kg/m3. Partie antérieure : densité 35 kg/m3. Partie supérieure : densité 25 kg/m3. Dacron résistant à la chaleur : 350 gr/m2. Coussins de dossier: espalier avec densité 30 kg/m3. Dacron résistant à la chaleur : 200 gr/m2. Partie inférieure du dossier : densité 30 kg/m3. Partie supérieure dossier : densité 23 kg/m3. Dracon dossier en double couche: 200 gr/m2. Accoudoirs: accoudoir supérieur densité 40 kg/m3 avec plaques de polyuréthane de finitions de 21 kg/m3. Dracon en double couche de 200 gr/m2. Rembourrage de finition de la structure : densité 21 kg/m3 avec l'ajout d'une couche de dracon resiné de 200 gr/m2.

RETEVEMENT: cuir, tissu ou microfibre. Pour les caractéristique du revêtement aussi bien que pour l'entretien veuillez consulter les fiches techniques appropriés.

PIEDS: en métal peints avec des couleurs à base de poudres époxy dans les couleurs fournies sur les liasses disponibles. H à la base du canapé: 20,5 cm

NOTE: le modèle est équipé d'un mécanisme manuel breveté qui rend possible le déplacement du dossier en position soulevée. Ce mouvement garantit un soutien confortable pour la partie supérieure du dos. En option il est possible demander des coussins à rouleau pratiques et confortables avec rembourrage fabriqué entièrement en plume d'oie.



106



107



NEFELE

© MODELLO REGISTRATO

cm 268x163 (Cod. 0896) Divano grande.
Rivestimento in tessuto DUNE 12 Neve, basetta in cuoio.

La struttura del Nefele è realizzata con tecnologie a controllo numerico, in legno multistrato. La struttura è corredata di basette di contenimento stampate ad iniezione, realizzate in acido polilattico e poliuretano rigido.



STRUTTURA: Realizzata con tecnologie a controllo numerico, in legno multistrato. La struttura è corredata di basette di contenimento stampate ad iniezione, realizzate in acido polilattico e poliuretano rigido.

IMBOTTITURA: Cuscini di seduta, schienali e braccioli sono realizzati in poliuretano espanso a densità differenziate e sono modellati da una fresa a cinque assi governata da files 3D. Seduta: a densità ripartita a zone: OS 30 - 30 kg/mc, 30 IP- 30 kg/mc. Schienali: a densità ripartita a zone: 30 PR - 30 kg/mc, 25 I/AT - 25 kg/mc, T40 P - 40 kg/mc. Bracciolo: 30 IP - densità 30 kg/mc.

RIVESTIMENTO: Tessuto bielastico. La base delle sedute e le basette di contenimento che corredano la struttura sono rivestite in pelle. Per le caratteristiche del rivestimento e della manutenzione vedere relative schede tecniche.

PIEDI: in ABS da cm 6

FRAME: Made with numerical control technologies, in plywood. The structure is equipped with injection molded containment bases, made of polylactic acid and rigid polyurethane.

PADDING: Seat cushions, backrests and armrests are made of polyurethane foam in different densities and are shaped by a five-axis milling machine governed by 3D files. Sitting: with density divided into zones: OS 30 - 30 kg/mc, 30 IP - 30 kg/mc. Backs: with density divided into zones: 30 PR - 30 kg/mc, 25 I/AT - 25 kg/mc, T40 P - 40 kg/mc. Armrest: 30 IP - density 30 kg/mc.

COVERING: Bielastic fabric. The base of the seats and the containment bases that accompany the structure are covered in leather. For the characteristics of the coating and maintenance, see the relevant technical data sheets.

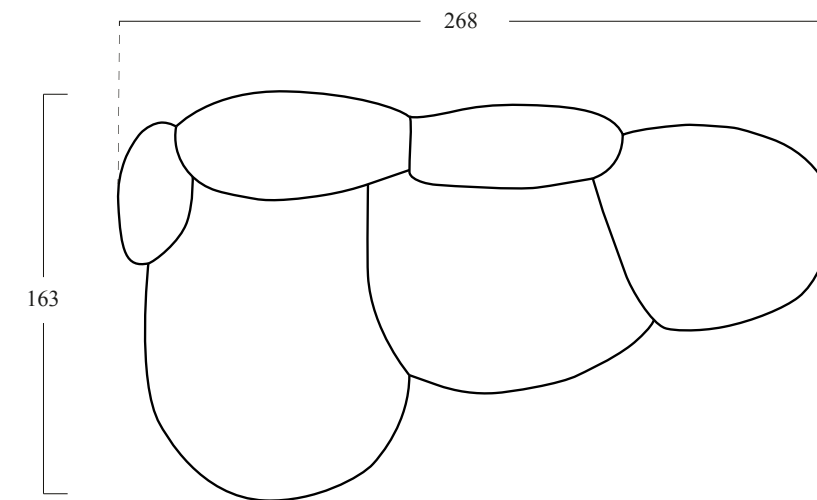
FEET: in ABS measuring 6 cm

STRUCTURE: Fabriqué avec des technologies de contrôle numérique, en contreplaqué. La structure est équipée de bases de confinement moulées par injection, en acide polylactique et en polyuréthane rigide.

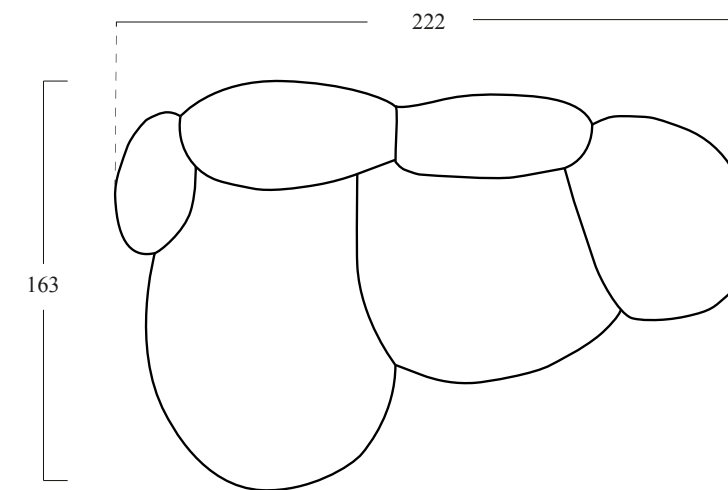
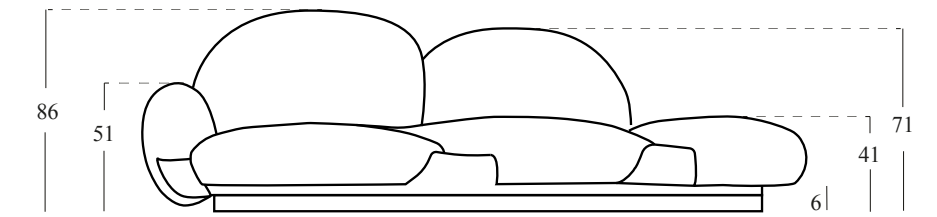
REMBOURRAGE: Les coussins d'assise, les dossiers et les accoudoirs sont en mousse de polyuréthane de différentes densités et sont façonnés par une fraiseuse à cinq axes régie par des fichiers 3D. Séance: avec densité divisée en zones : OS 30 - 30 kg/mc, 30 IP - 30 kg/mc. Dos : avec densité divisée en zones : 30 PR - 30 kg/mc, 25 I/AT - 25 kg/mc, T40 P - 40 kg/mc. Accoudoir: 30 IP - densité 30 kg/mc.

REVETEMENT: Tissu biélastique. La base des sièges et les bases de confinement qui accompagnent la structure sont recouvertes de cuir. Pour les caractéristiques du revêtement et de l'entretien, voir les fiches techniques correspondantes.

PIEDS: en ABS mesurant 6 cm



cod. 0896



cod. 0897

112

117



OLIVER

© MODELLO REGISTRATO



cm 196 (COD. 1342) Divano 3 posti 2 cuscini, 2 relax.
Rivestimento in Cashmere Ice Lake 27, bordini in pelle Bacio 3524.
Piedi in metallo verniciato colore grigio ombra, ral 7022.

114



115

OLIVER

© MODELLO REGISTRATO



cm 196 (COD. 1342) Divano 3 posti 2 cuscini, 2 relax.
Rivestimento in Cashmere Brandy 19, bordini in pelle Bacio 3591.
Piedi in metallo verniciato colore grigio ombra, ral 7022.

STRUTTURA: Realizzata in legno abbinato a particelle di legno grezzo biodegradabile e pannelli di fibra di legno duro.

IMBOTTITURA: Cuscini di seduta e braccioli sono realizzati in poliuretano espanso a densità differenziata. Le parti sopraelevate sono ricoperte da una termofalda di dacron autoestinguente. Gli schienali sono realizzati in fiocco di poliestere. Cuscini di seduta: densità 30 kg/mc. Termofalda da 350 gr/mq. Braccioli: densità 27 kg/mc. Termofalda da 350 gr/mq. Schienali: in fiocco di fibra poliestere siliconata. Imbottiture di completamento: densità 21 kg/mc.

RIVESTIMENTO: Pelle, tessuto o microfibra non sfoderabile. Per le caratteristiche del rivestimento e della manutenzione vedere relative schede tecniche.

PIEDI: In metallo verniciato colore nero opaco. H alla base del divano: cm 13.

NOTE: Nella versione relax il modello è realizzato con meccanismo combinato con movimento schienale poggiatesta, disponibile esclusivamente in versione elettrica con comando posizionato sul lato esterno del divano. L'elemento relax è sempre staccato da quello fisso e viene agganciato con apposito sistema a baionetta. Le sedute centrali con meccanismo relax elettrico sono dotate di comandi touch control posizionati sul fianco della seduta stessa.

FRAME: Made of wood combined with biodegradable raw wood particles and hardwood fibre boards.:

PADDING: Seat and armrest cushions are made of differentiated density polyurethane foam. The parts listed above are covered with a self-extinguishing Dacron thermofold. The backrests are made of polyester fibre. Seat cushions: density 30 kg/cu.m. Dacron layer of 200 gr/sq.m. Armrests: density 27 kg/mc. Dacron layer of 350 g/m². Backrests: siliconised polyester fibre. Padding: density 21 kg/mc

COVERING: Leather, fabric or microfibre with non-removable covers. For care and maintenance characteristics see relevant technical sheets.

FEET: Matt black painted metal. H at the base of the sofa: cm 13

NOTE: In the Relax version the model has a combined mechanism with backrest and footrest movement, available only in the electric version with control positioned on the external side of the sofa. The relax element is always separate from the fixed element and is attached with a bayonet system. The central seats with electric relax mechanism are equipped with touch controls positioned on the side of the seat itself.

STRUCTURE: Composé de bois combiné avec des particules de bois brut biodégradables et des panneaux de fibres de bois dur.

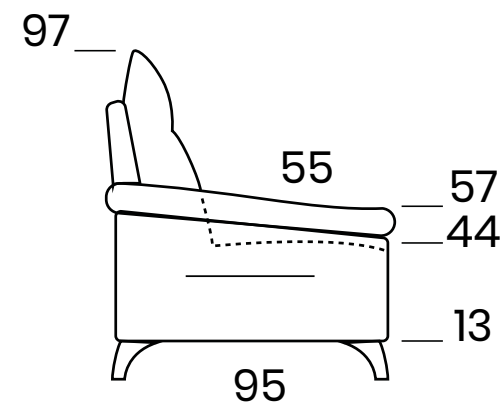
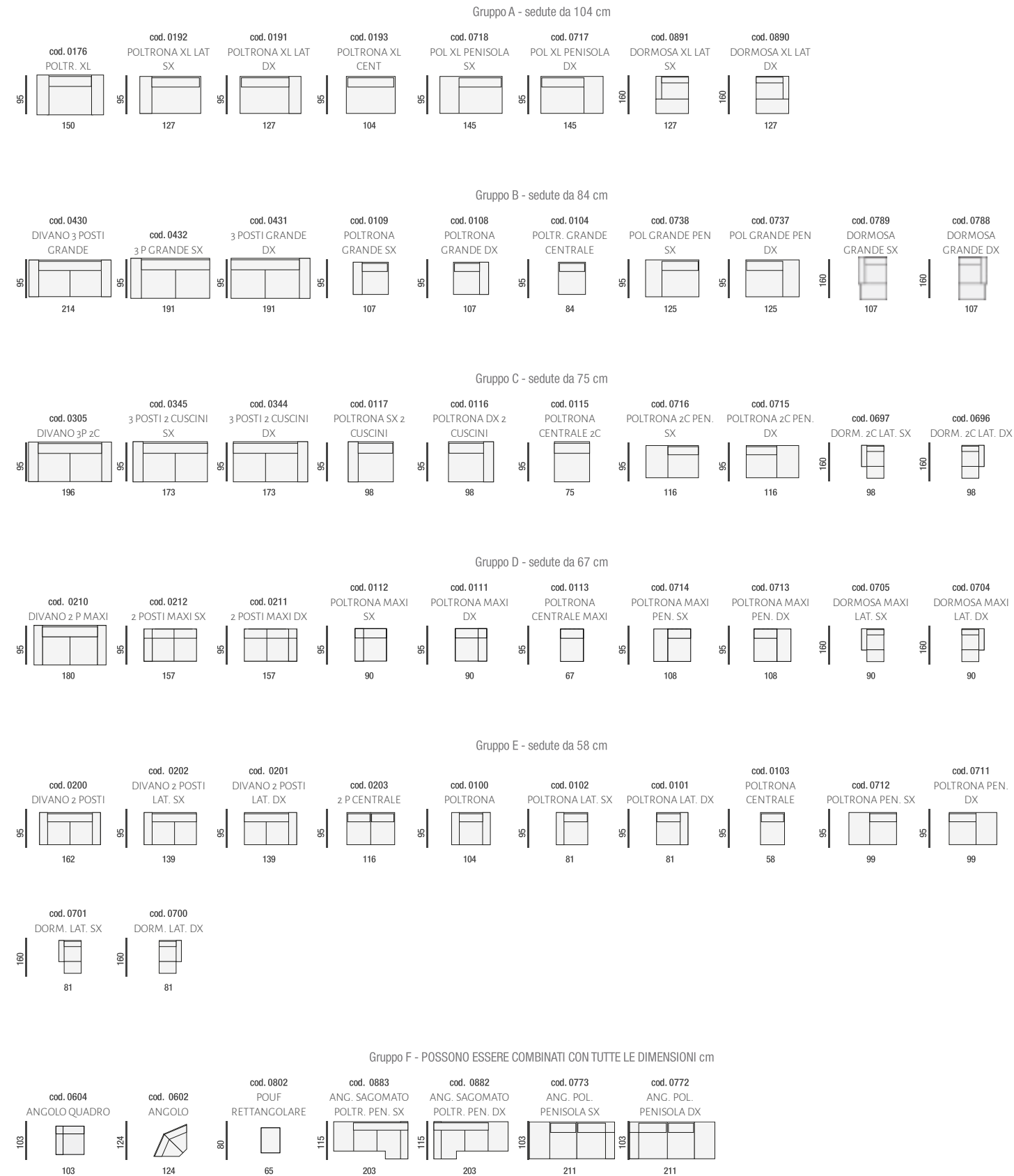
REMBOURRAGE: Les coussins de l'assise et des accoudoirs sont en mousse de polyuréthane à densité différenciée. Les pièces énumérées ci-dessus sont recouvertes d'une couche de Dacron auto-extinguible. Les dossiers sont fabriqués en fibres de polyester. Coussins d'assise: densité 30 kg/m². Couche de Dacron de 200 gr/m². Accoudoirs: densité 27 kg/mc. Couche de Dacron de 350 g/m². Dossiers: flocons de fibres de polyester siliconées. Rembourrage: densité 21 kg/mc.

RETEVEMENT: Cuir, tissu ou microfibre non déhoussable. Pour les caractéristiques du revêtement et de l'entretien, voir les fiches techniques correspondantes.

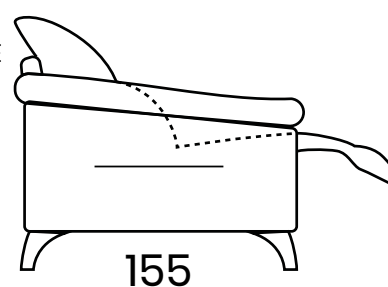
PIEDS: Métal peint en noir mat. H à la base du canapé: cm 13

NOTE: Dans la version Relax, le modèle est équipé d'un mécanisme combiné avec mouvement du dossier et du repose-pieds, disponible uniquement dans la version électrique avec commande positionnée sur le côté extérieur du canapé. L'élément relax est toujours détaché de l'élément fixe et est attaché avec un système spécial de baïonnette. Les sièges centraux avec mécanisme de relaxation électrique sont équipés de commandes tactiles placées sur le côté du siège lui-même.

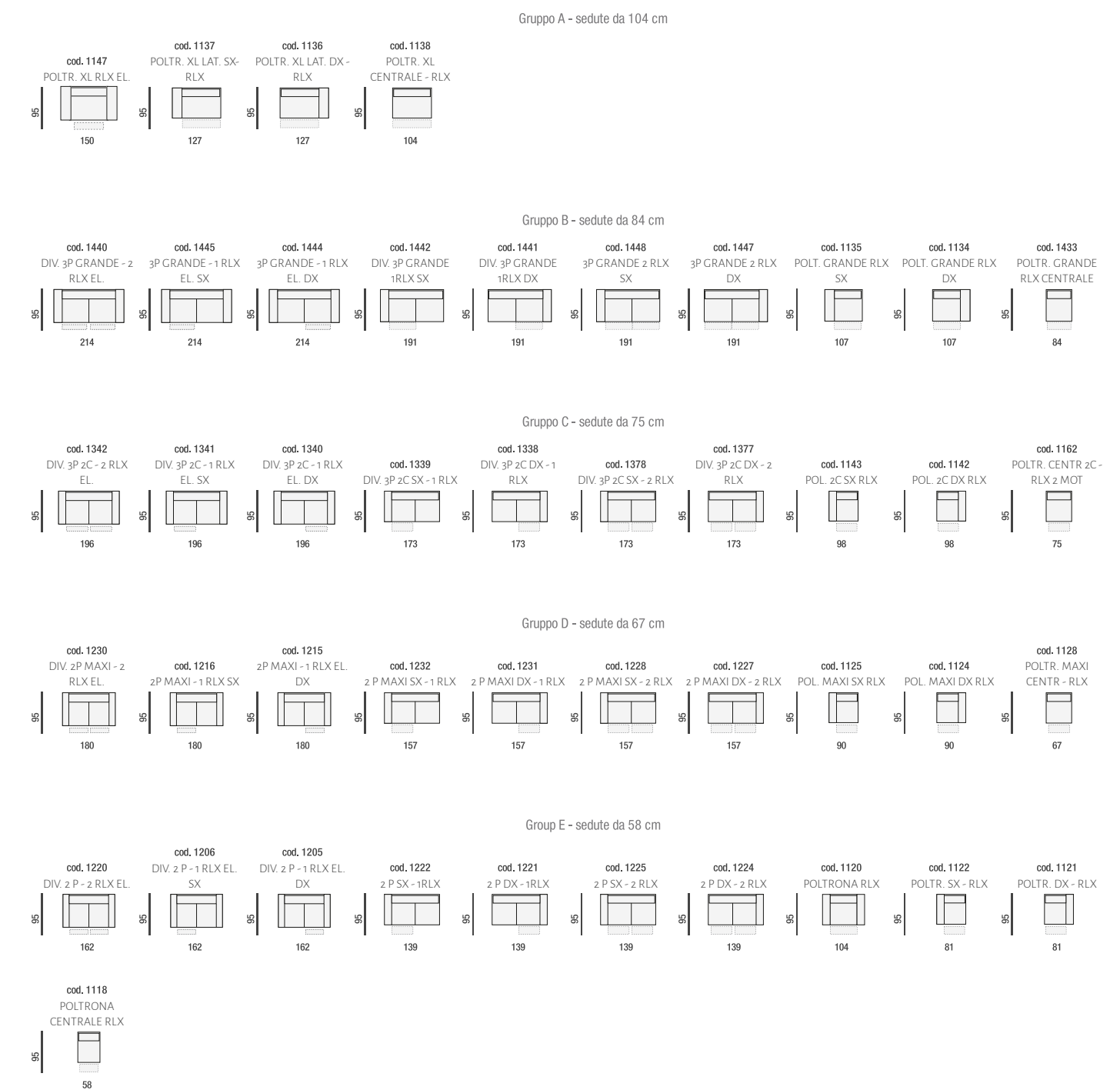
Versioni Fisse



DISTANZA MINIMA DALLA PARETE 9 CM



Versioni Relax



118

119



PLAZA © MODELLO REGISTRATO

cm 382x179 (COD. 0345 - 0831 - 0264)
Divano 3 posti 2 cuscini laterale SX, pouf quadrato trapuntato, daybed.
Rivestimento in tessuto Dalia 09.



Il modello è corredato di una base in legno massello realizzabile nelle finiture noce canaletto, nero opaco, grigio ombra o testa di moro. Su richiesta è possibile realizzare il pouf quadrato con rivestimento esclusivamente in pelle trapuntata con disegno originale a fasce intrecciate.

STRUTTURA: Realizzata in legno abbinato a particelle di legno grezzo biodegradabile e pannelli di fibra di legno duro.

IMBOTTITURA: Cuscini di seduta, braccioli e schienali sono realizzati in poliuretano espanso a densità differenziate. Tutte le parti sopraelencate sono ricoperte da una doppia falda di dacron autoestingente. Cuscini di seduta: parte superiore densità 27 kg/mc, parte inferiore densità 35 kg/mc, ricoperti da una doppia falda di dacron resinato da 200 gr/mq. Braccioli e schienali: parte superiore densità 35 kg/mc. Fianchi interni ed esterni densità 27 kg/mc ricoperti da una doppia falda di dacron resinato da 200 gr/mq. Imbottiture di completamento: densità 21 kg/mc. Falda di dacron resinato da 200 gr/mq.

RIVESTIMENTO: Pelle, tessuto o microfibra. In tessuto o microfibra, su richiesta, il modello è disponibile anche in versione sfoderabile. Si prega di fare riferimento al listino prezzi appropriato. Per le caratteristiche del rivestimento e della manutenzione vedere relative schede tecniche.

PIEDI: In ABS antiscivolo da cm 3,5

NOTE: Il modello è corredato di una base in legno massello realizzabile nelle finiture noce canaletto, nero opaco, grigio ombra o testa di moro. Su richiesta è possibile realizzare il pouf quadrato con rivestimento esclusivamente in pelle trapuntata con disegno originale a fasce intrecciate.

FRAME: Made of wood combined with biodegradable raw wood particles and hardwood fibreboards.

PADDING: Seat, arm and back cushions are made of differentiated density polyurethane foam. All the parts listed above are covered with a double layer of self-extinguishing Dacron. Seat cushions upper part density 27 kg/mc., lower part density 35 kg/mc., covered with a double layer of 200 g/m² Dacron. Armrests and backrests: upper part density 35 kg/mc. Inner and outer sides, density 27 kg/mc, covered with a double layer of 200 g/m² Dacron. Additional padding: density 21 kg/cu.m. Flap of 200 g/m² Dacron.

COVERING: Leather, fabric or microfibre. In fabric or microfibre, on request, the model is also available with removable covers. Please refer to the appropriate price list. Please check the appropriate technical list for care and maintenance characteristics.

FEET: In non-slip ABS 3.5 cm.

NOTE: The model comes with a solid wood base that can be made in Canaletto walnut, matt black, shadow grey or dark brown finishes. On request it is possible to make the square footstool with exclusive quilted leather, in its original design of interwoven bands.

STRUCTURE: Composé de bois combiné avec des particules de bois brut biodégradables et des panneaux de fibres de bois dur.

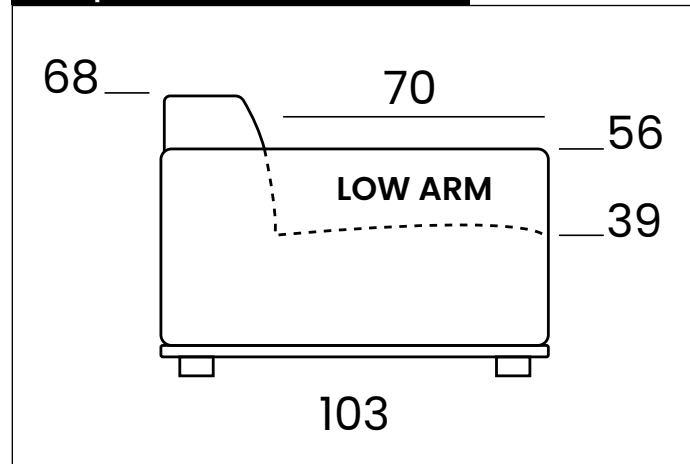
REMBOURRAGE: Les coussins d'assise, d'accouider et de dossier sont en mousse de polyuréthane à densité différenciée. Toutes les pièces énumérées ci-dessus sont recouvertes d'une double couche de Dacron auto-extinguible. Coussins d'assise densité de la partie supérieure 27 kg/m², densité de la partie inférieure 35 kg/m², recouvert d'une double couche de Dacron résiné de 200 g/m². Accoudoirs et dossiers : densité de la partie supérieure 35 kg/mc. Faces intérieure et extérieure, densité 27 kg/m², recouvertes d'une double couche de résine Dacron de 200 g/m². Rembourrage supplémentaire : densité 21 kg/mètre cube. Rabat de 200 g/m² de Dacron enduit de résine.

RETEVEMENT: Cuir, tissu ou microfibre. En tissu ou en microfibre, sur demande, le modèle est également disponible avec des housses amovibles. Veuillez vous référer à la liste de prix appropriée. Veuillez consulter la fiche appropriée pour les caractéristiques du revêtement et de l'entretien.

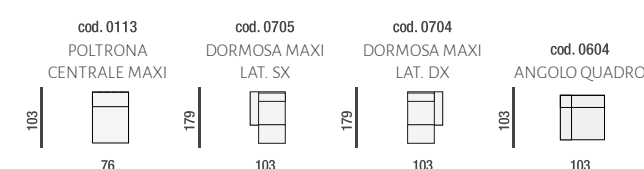
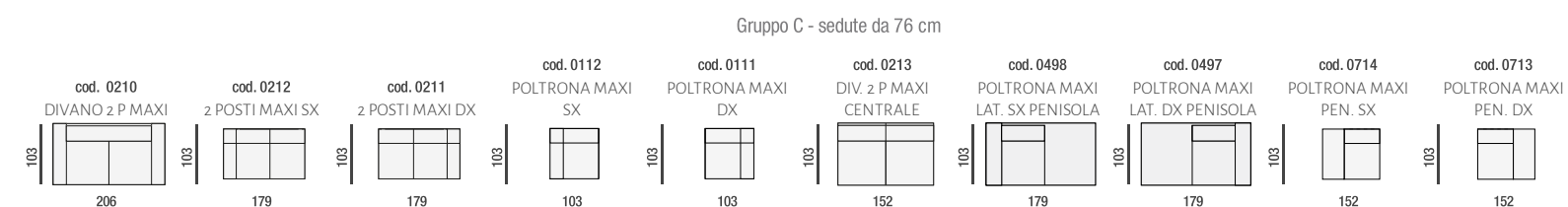
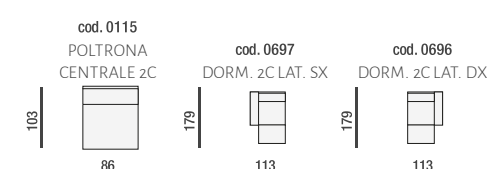
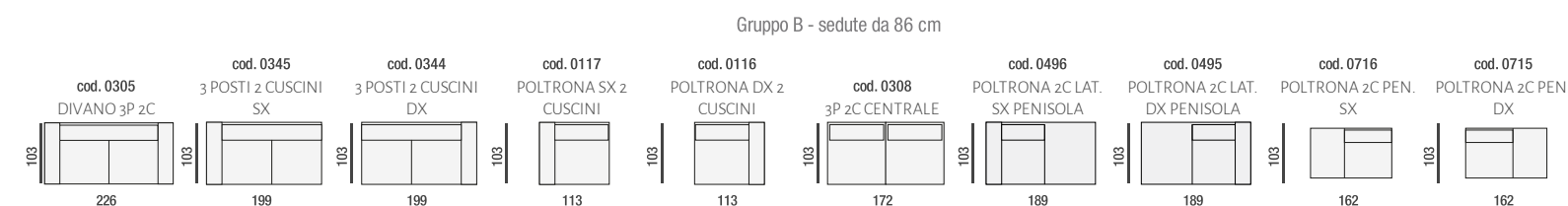
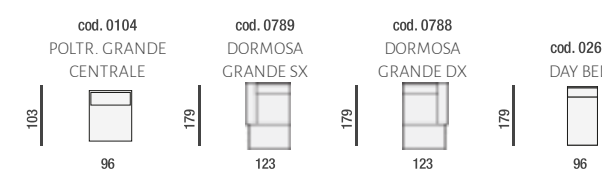
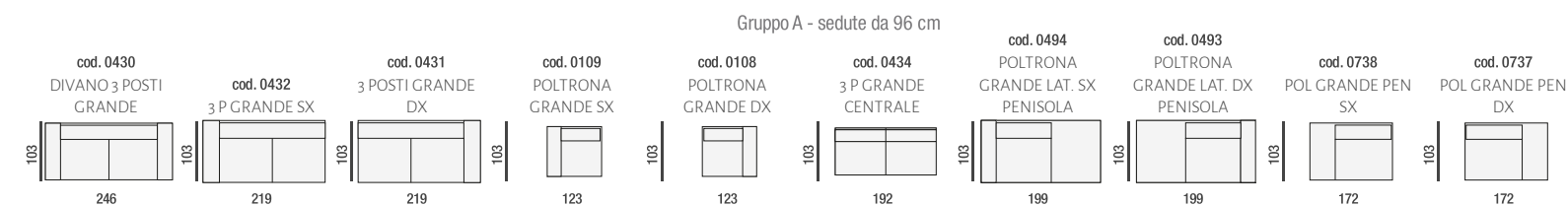
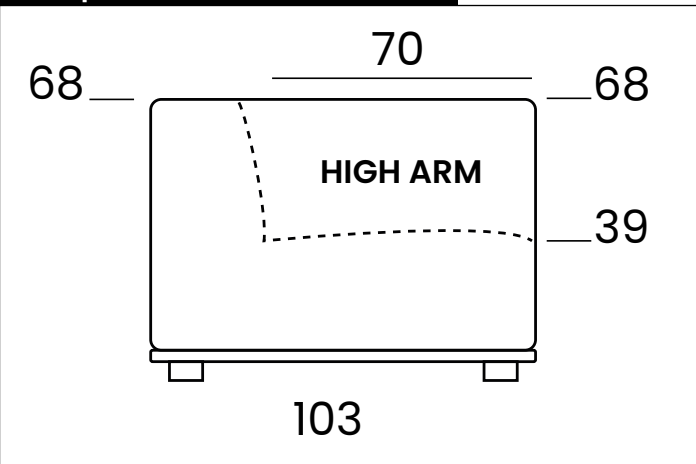
PIEDS: En ABS antidérapant de 3,5 cm.

NOTE: Le modèle est livré avec une base en bois massif qui peut être réalisée dans les finitions noyer Canaletto, noir mat, gris ombre ou brun foncé. Sur demande, il est possible de réaliser le pouf carré avec un revêtement exclusif en cuir matelassé ayant un dessin original de bandes entrelacées.

PLAZA 1 • Bracciolo basso • profondità 103 cm



PLAZA 2 • Bracciolo alto • profondità 103 cm



STRUTTURA: Realizzata in legno abbinato a particelle di legno grezzo biodegradabile e pannelli di fibra di legno duro.

IMBOTTITURA: Cuscini di seduta, braccioli e schienali sono realizzati in poliuretano espanso a densità differenziate. Tutte le parti sopraelencate sono ricoperte da una doppia falda di dacron autoestingente. Cuscini di seduta: parte superiore densità 27 kg/mc, parte inferiore densità 35 kg/mc, ricoperti da una doppia falda di dacron resinato da 200 gr/mq. Braccioli e schienali: parte superiore densità 35 kg/mc. Fianchi interni ed esterni densità 27 kg/mc ricoperti da una doppia falda di dacron resinato da 200 gr/mq. Imbottiture di completamento: densità 21 kg/mc. Falda di dacron resinato da 200 gr/mq.

RIVESTIMENTO: Pelle, tessuto o microfibra. In tessuto o microfibra, su richiesta, il modello è disponibile anche in versione sfoderabile. Si prega di fare riferimento al listino prezzi appropriato. Per le caratteristiche del rivestimento e della manutenzione vedere relative schede tecniche.

PIEDI: In ABS antiscivolo da cm 3,5

NOTE: Il modello è corredato di una base in legno massello realizzabile nelle finiture noce canaletto, nero opaco, grigio ombra o testa di moro. Su richiesta è possibile realizzare il pouf quadrato con rivestimento esclusivamente in pelle trapuntata con disegno originale a fasce intrecciate.

FRAME: Made of wood combined with biodegradable raw wood particles and hardwood fibreboards.

PADDING: Seat, arm and back cushions are made of differentiated density polyurethane foam. All the parts listed above are covered with a double layer of self-extinguishing Dacron. Seat cushions upper part density 27 kg/mc., lower part density 35 kg/mc., covered with a double layer of 200 g/m² Dacron. Armrests and backrests: upper part density 35 kg/mc. Inner and outer sides, density 27 kg/mc, covered with a double layer of 200 g/m² Dacron. Additional padding: density 21 kg/cu.m. Flap of 200 g/m² Dacron.

COVERING: Leather, fabric or microfibre. In fabric or microfibre, on request, the model is also available with removable covers. Please refer to the appropriate price list. Please check the appropriate technical list for care and maintenance characteristics.

FEET: In non-slip ABS 3.5 cm.

NOTE: The model comes with a solid wood base that can be made in Canaletto walnut, matt black, shadow grey or dark brown finishes. On request it is possible to make the square footstool with exclusive quilted leather, in its original design of interwoven bands.

STRUCTURE: Composé de bois combiné avec des particules de bois brut biodégradables et des panneaux de fibres de bois dur.

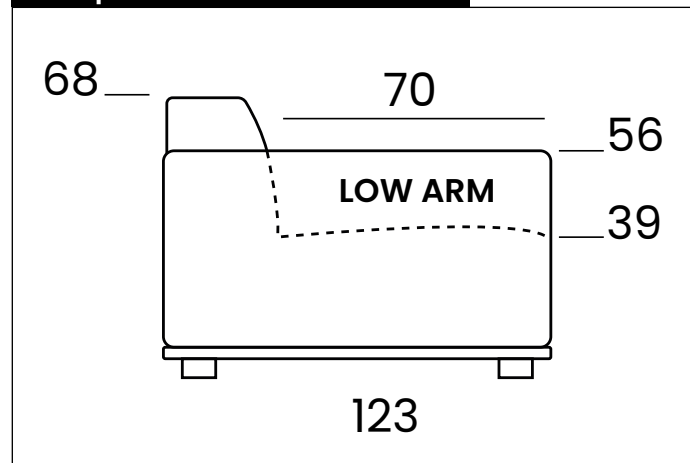
REMBOURRAGE: Les coussins d'assise, d'accouider et de dossier sont en mousse de polyuréthane à densité différenciée. Toutes les pièces énumérées ci-dessus sont recouvertes d'une double couche de Dacron auto-extinguible. Coussins d'assise densité de la partie supérieure 27 kg/m², densité de la partie inférieure 35 kg/m², recouvert d'une double couche de Dacron résiné de 200 g/m². Accoudoirs et dossiers : densité de la partie supérieure 35 kg/mc. Faces intérieure et extérieure, densité 27 kg/m², recouvertes d'une double couche de résine Dacron de 200 g/m². Rembourrage supplémentaire : densité 21 kg/mètre cube. Rabat de 200 g/m² de Dacron enduit de résine.

REVETEMENT: Cuir, tissu ou microfibre. En tissu ou en microfibre, sur demande, le modèle est également disponible avec des housses amovibles. Veuillez vous référer à la liste de prix appropriée. Veuillez consulter la fiche appropriée pour les caractéristiques du revêtement et de l'entretien.

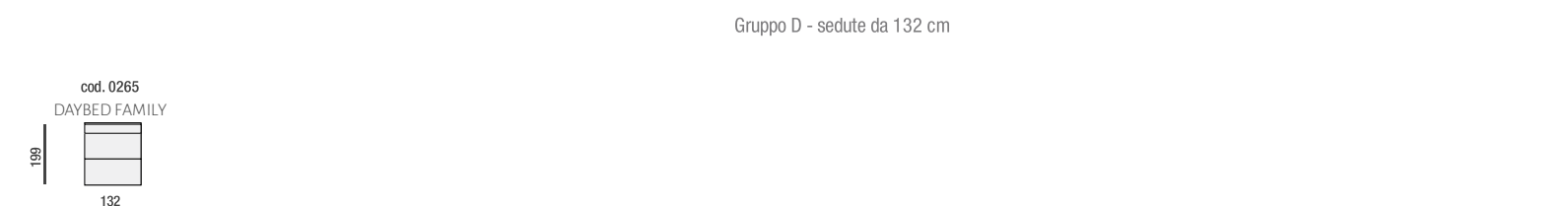
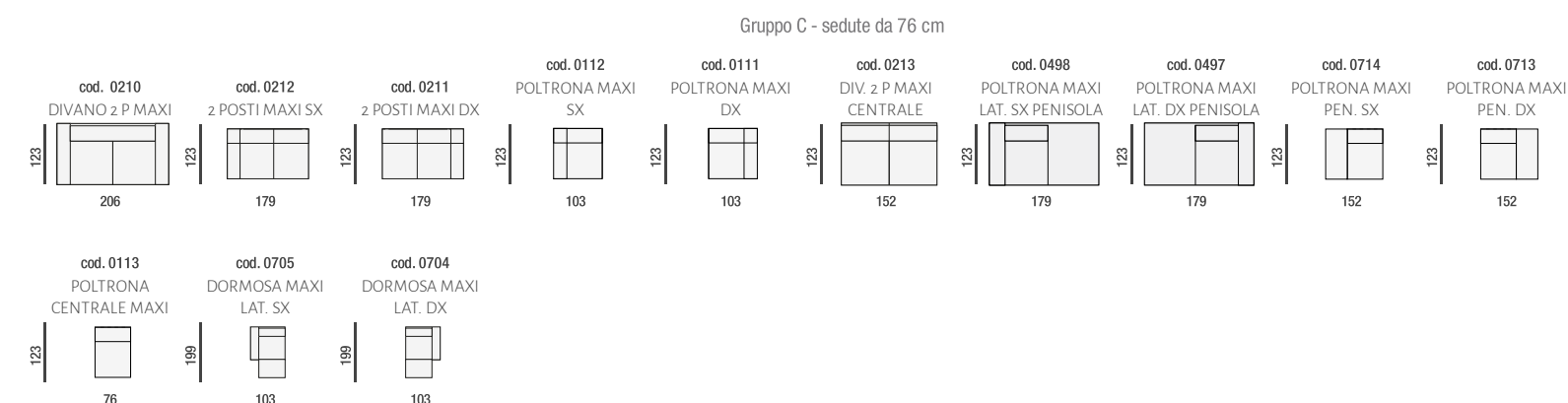
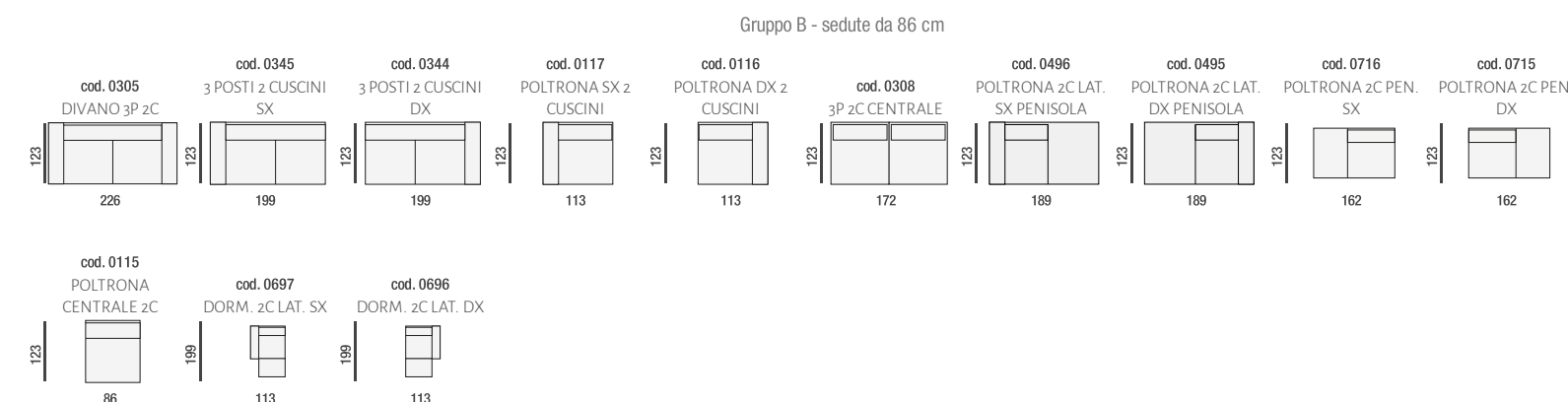
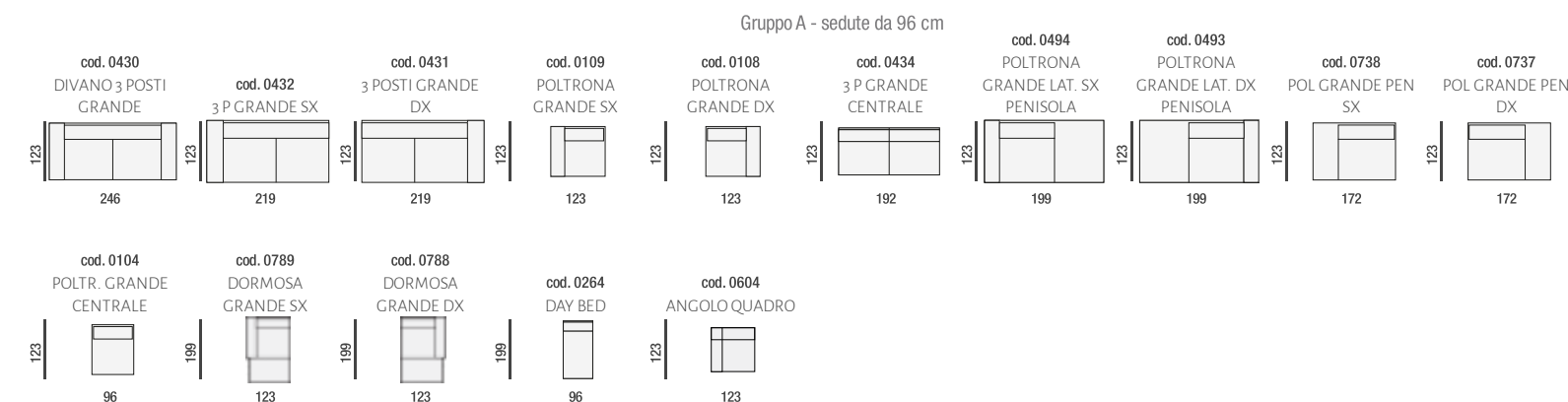
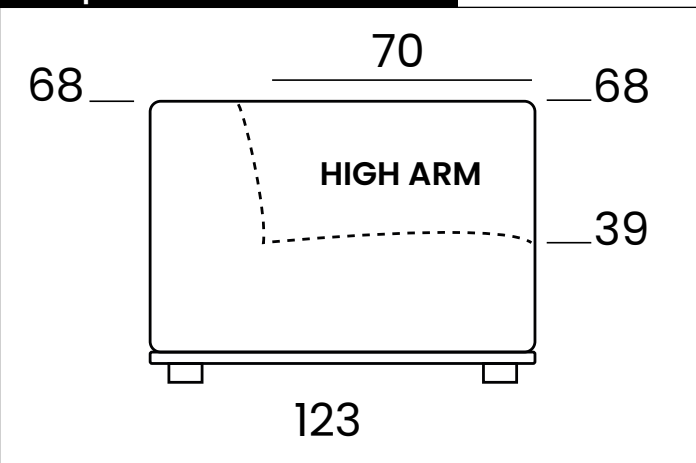
PIEDS: En ABS antidérapant de 3,5 cm.

NOTE: Le modèle est livré avec une base en bois massif qui peut être réalisée dans les finitions noyer Canaletto, noir mat, gris ombre ou brun foncé. Sur demande, il est possible de réaliser le pouf carré avec un revêtement exclusif en cuir matelassé ayant un dessin original de bandes entrelacées.

PLAZA 3 • Bracciolo basso • profondità 123 cm



PLAZA 4 • Bracciolo alto • profondità 123 cm



124

125

126

127



PLAZA (SENZA BASE)

® MODELLO REGISTRATO

(Cod. 0109 - 0104 - 0108) cm 342x123
Poltrona grande sinistra; Poltrona grande centrale; Poltrona grande destra.
Rivestimento in tessuto MUMBLE 13.
(Cod. 9991) Cuscini con rullo in tessuto MUMBLE 13.

PLAZA (SENZA BASE) • Collezione

128

129

PLAZA (SENZA BASE)

© MODELLO REGISTRATO

(Cod. 0109 - 0104 - 0108 - 0802 - 0801)
Poltrona grande sinistra; Poltrona grande centrale; Poltrona grande destra;
Rivestimento in tessuto MUMBLE 13.
(Cod. 0831 - 0832) Pouf rettangolare; Plaza 3, pouf quadrato.
(Cod. 9991) Cuscini con rullo in tessuto MUMBLE 13.

Il modello Plaza è un prodotto modulare per cui è dotato di elementi che sono completamente rifiniti e non necessitano di agganci.



STRUTTURA: Realizzata in legno abbinato a particelle di legno grezzo biodegradabile e pannelli di bra di legno duro.

IMBOTTITURA: Cuscini di seduta, braccioli e schienali sono realizzati in poliuretano espanso a densità differenziate. Tutte le parti sopraelencate sono ricoperte da una doppia falda di dacron autoestinguente. Cuscini di seduta: parte superiore densità 27 kg/mc, parte inferiore densità 35 kg/mc, ricoperti da una doppia falda di dacron resinato da 200 gr/mq. Braccioli e schienali: parte superiore densità 35 kg/mc. Fianchi interni ed esterni densità 27 kg/mc ricoperti da una doppia falda di dacron resinato da 200 gr/mq. Imbottiture di completamento: densità 21 kg/mc. Falda di dacron resinato da 200 gr/mq.

RIVESTIMENTO: Pelle, tessuto o micro bra. In tessuto o micro bra, su richiesta, il modello è disponibile anche in versione sfoderabile. Si prega di fare riferimento al listino prezzi appropriato. Per le caratteristiche del rivestimento e della manutenzione vedere relative schede tecniche.

PIEDI: In ABS antiscivolo da cm 3,5

NOTE: Su richiesta è possibile realizzare il pouf quadrato con rivestimento esclusivamente in pelle trapuntata con disegno originale a fasce intrecciate.

FRAME: Made of wood combined with biodegradable raw wood particles and hardwood breboards.:

PADDING: Seat, arm and back cushions are made of differentiated density polyurethane foam. All the parts listed above are covered with a double layer of self-extinguishing Dacron. Seat cushions upper part density 27 kg/mc., lower part density 35 kg/mc., covered with a double layer of 200 g/m² Dacron. Armrests and backrests: upper part density 35 kg/mc. Inner and outer sides, density 27 kg/mc, covered with a double layer of 200 g/m² Dacron. Additional padding: density 21 kg/cu.m. Flap of 200 g/m² Dacron.

COVERING: Leather, fabric or micro bre. In fabric or micro bre, on request, the model is also available with removable covers. Please refer to the appropriate price list. Please check the appropriate technical list for care and maintenance characteristics.

FEET: In non-slip ABS 3.5 cm.

NOTE: n request it is possible to make the square footstool with exclusive quilted leather, in its original design of interwoven bands.

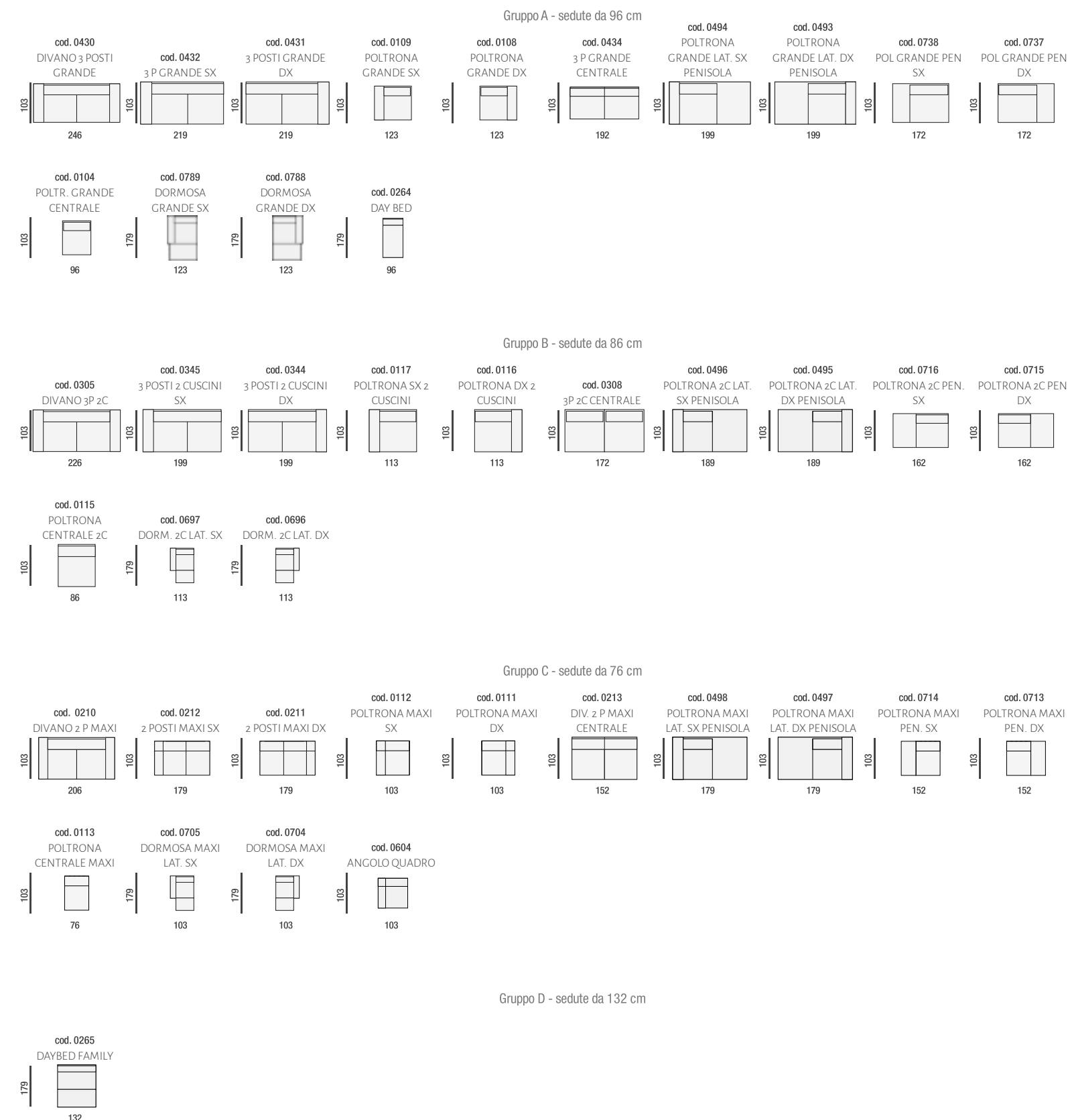
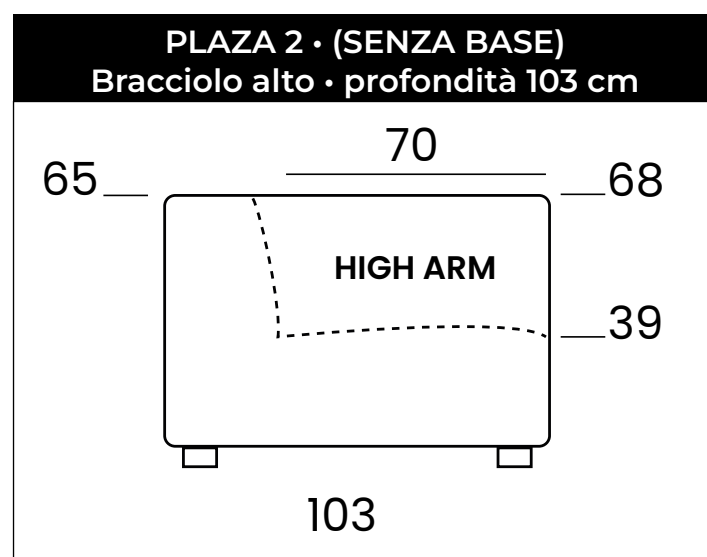
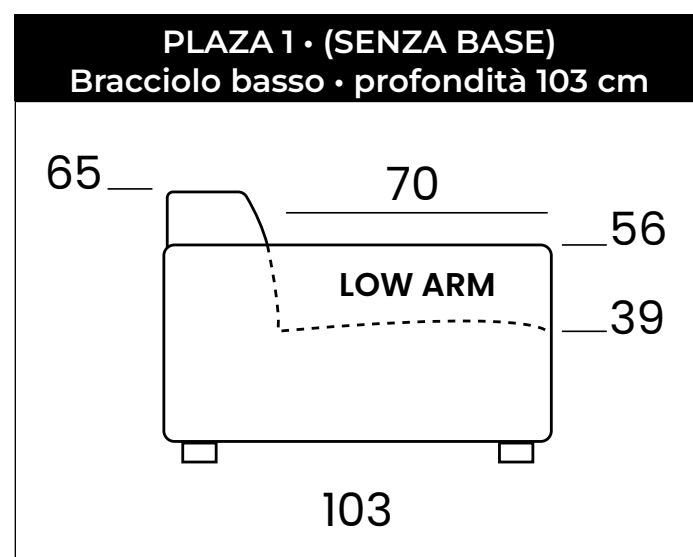
STRUCTURE: Composé de bois combiné avec des particules de bois brut biodégradables et des panneaux de bres de bois dur.

REMBOURRAGE: Les coussins d'assise, d'accouider et de dossier sont en mousse de polyuréthane à densité différenciée. Toutes les pièces énumérées ci-dessus sont recouvertes d'une double couche de Dacron auto-extinguible. Coussins d'assise densité de la partie supérieure 27 kg/m², densité de la partie inférieure 35 kg/m², recouvert d'une double couche de Dacron résiné de 200 g/m². Accouiders et dossiers : densité de la partie supérieure 35 kg/mc. Faces intérieure et extérieure, densité 27 kg/m², recouvertes d'une double couche de résine Dacron de 200 g/m². Rembourrage supplémentaire : densité 21 kg/m² de Dacron enduit de résine.

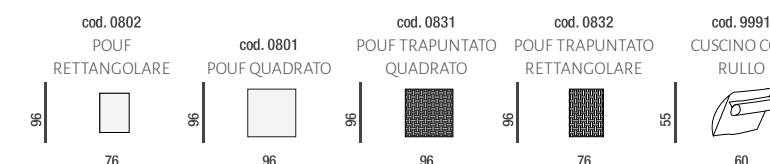
RETEMENT: Cuir, tissu ou micro bre. En tissu ou en micro bre, sur demande, le modèle est également disponible avec des housses amovibles. Veuillez vous référer à la liste de prix appropriée. Veuillez consulter la che appropriée pour les caractéristiques du revêtement et de l'entretien.

PIEDS: En ABS antidérapant de 3,5 cm.

NOTE: Sur demande, il est possible de réaliser le pouf carré avec un revêtement exclusif en cuir matelassé ayant un dessin original de bandes entrelacées.



Gruppo E - POSSONO ESSERE COMBINATI CON TUTTE LE DIMENSIONI cm



STRUTTURA: Realizzata in legno abbinato a particelle di legno grezzo biodegradabile e pannelli di bra di legno duro.

IMBOTTITURA: Cuscini di seduta, braccioli e schienali sono realizzati in poliuretano espanso a densità differenziate. Tutte le parti sopraelencate sono ricoperte da una doppia falda di dacron autoestinguente. Cuscini di seduta: parte superiore densità 27 kg/mc, parte inferiore densità 35 kg/mc, ricoperti da una doppia falda di dacron resinato da 200 gr/mq. Braccioli e schienali: parte superiore densità 35 kg/mc. Fianchi interni ed esterni densità 27 kg/mc ricoperti da una doppia falda di dacron resinato da 200 gr/mq. Imbottiture di completamento: densità 21 kg/mc. Falda di dacron resinato da 200 gr/mq.

RIVESTIMENTO: Pelle, tessuto o micro bra. In tessuto o micro bra, su richiesta, il modello è disponibile anche in versione sfoderabile. Si prega di fare riferimento al listino prezzi appropriato. Per le caratteristiche del rivestimento e della manutenzione vedere relative schede tecniche.

PIEDI: In ABS antiscivolo da cm 3,5

NOTE: Su richiesta è possibile realizzare il pouf quadrato con rivestimento esclusivamente in pelle trapuntata con disegno originale a fasce intrecciate.

FRAME: Made of wood combined with biodegradable raw wood particles and hardwood breboards.:

PADDING: Seat, arm and back cushions are made of differentiated density polyurethane foam. All the parts listed above are covered with a double layer of self-extinguishing Dacron. Seat cushions upper part density 27 kg/mc., lower part density 35 kg/mc., covered with a double layer of 200 g/ m² Dacron. Armrests and backrests: upper part density 35 kg/mc. Inner and outer sides, density 27 kg/mc, covered with a double layer of 200 g/m² Dacron. Additional padding: density 21 kg/cu.m. Flap of 200 g/m² Dacron.

COVERING: Leather, fabric or micro bre. In fabric or micro bre, on request, the model is also available with removable covers. Please refer to the appropriate price list. Please check the appropriate technical list for care and maintenance characteristics.

FEET: In non-slip ABS 3.5 cm.

NOTE: On request it is possible to make the square footstool with exclusive quilted leather, in its original design of interwoven bands.

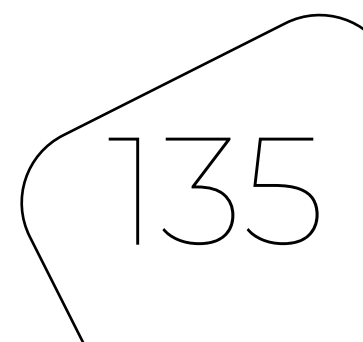
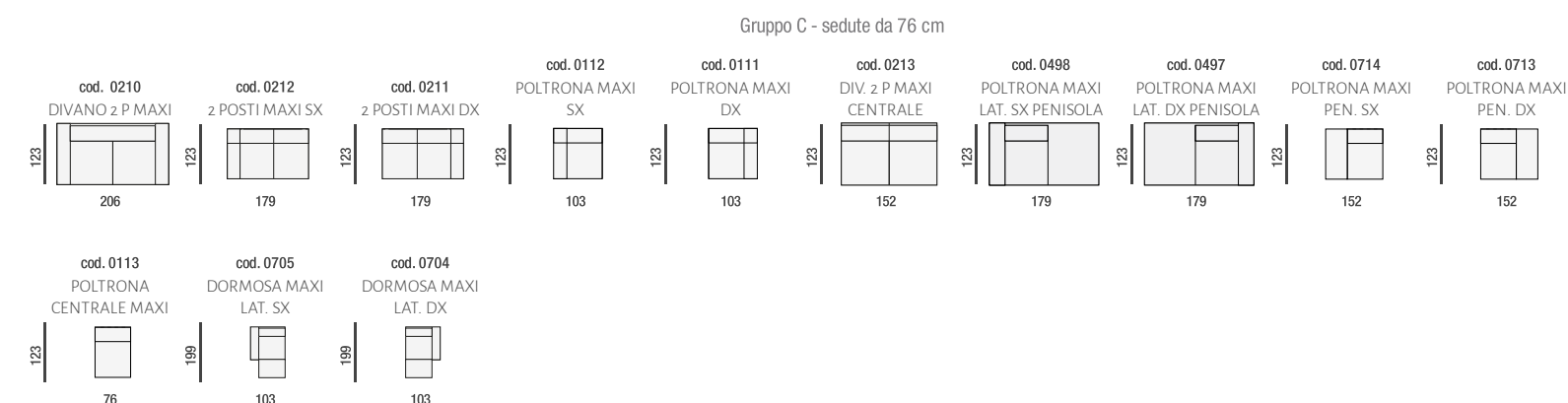
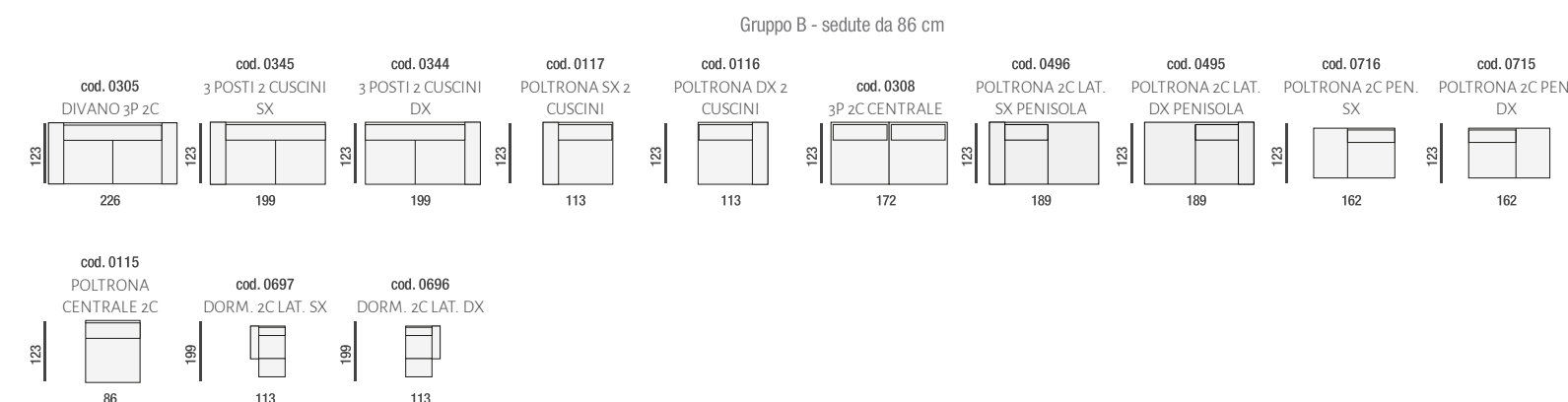
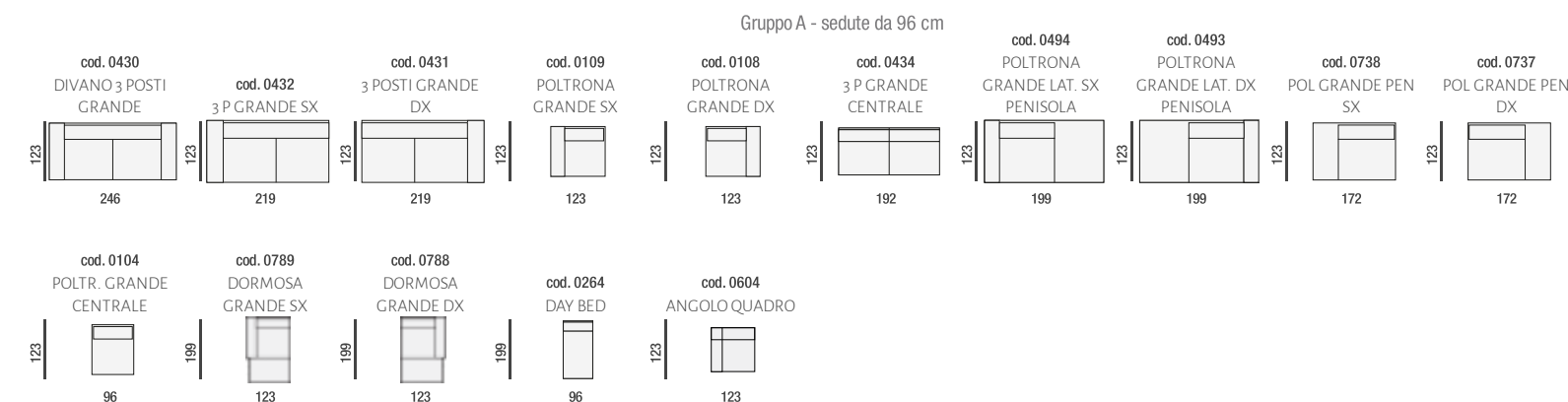
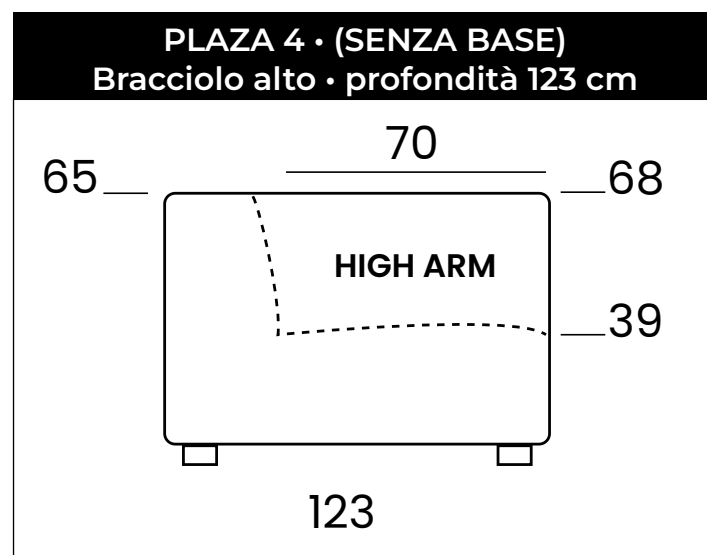
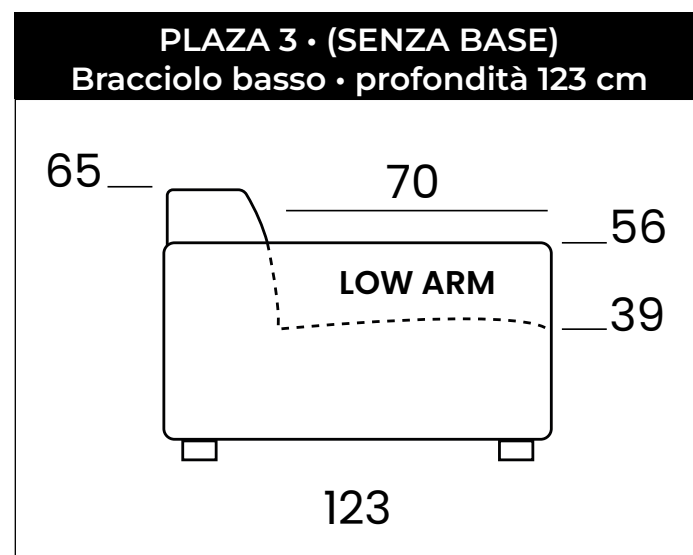
STRUCTURE: Composé de bois combiné avec des particules de bois brut biodégradables et des panneaux de bres de bois dur.

REMBOURRAGE: Les coussins d'assise, d'accouider et de dossier sont en mousse de polyuréthane à densité différenciée. Toutes les pièces énumérées ci-dessus sont recouvertes d'une double couche de Dacron auto-extinguible. Coussins d'assise densité de la partie supérieure 27 kg/m², densité de la partie inférieure 35 kg/m², recouvert d'une double couche de Dacron résiné de 200 g/m². Accouiders et dossiers : densité de la partie supérieure 35 kg/mc. Faces intérieure et extérieure, densité 27 kg/m², recouvertes d'une double couche de résine Dacron de 200 g/m². Rembourrage supplémentaire : densité 21 kg/m² de Dacron enduit de résine.

REVETEMENT: Cuir, tissu ou micro bre. En tissu ou en micro bre, sur demande, le modèle est également disponible avec des housses amovibles. Veuillez vous référer à la liste de prix appropriée. Veuillez consulter la che appropriée pour les caractéristiques du revêtement et de l'entretien.

PIEDS: En ABS antidérapant de 3,5 cm.

NOTE: Sur demande, il est possible de réaliser le pouf carré avec un revêtement exclusif en cuir matelassé ayant un dessin original de bandes entrelacées.



136

137

PONGO

© MODELLO REGISTRATO

Composizione - cm 425x225
(Cod. 0264) Daybed, seduta in tessuto MAORI 15, fianchi in pelle NIBE 4455, bordino in pelle NEVADA 9520, cordino 2728; (Cod. 0802) Pouf 85 cm, seduta in pelle NEVADA 9523, fianchi e bordino in pelle NIBE 4455; (Cod. 0562) Poltrona grande, seduta MUMBLE 16, fianchi in pelle NEVADA 9520, bordino in pelle NIBE 4455, cordino 2728; (Cod. 0611) Angolo quadro sagomato, seduta in pelle TIMELESS 4503, fianchi e bordino in pelle NEVADA 9523, cordino 2665; (Cod. 0560) Modulo 2 posti, seduta in tessuto MEDARA 21, fianchi in pelle NEVADA 9520, bordino in pelle NEVADA 9523, cordino 2665.

STRUTTURA: Realizzata in legno abbinato a particelle di legno grezzo biodegradabile e pannelli di fibra di legno duro.

IMBOTTITURA: Cuscini di seduta e schienali sono realizzati in poliuretano espanso a densità differenziate. Le parti sopraelencate sono ricoperte da una falda di dacron resinato autoestinguento. Cuscini di seduta: strato inferiore di densità 30 kg/mc. Strato superiore di densità 27 kg/mc. falda di dacron resinato da 300 gr/mq. schienali: parte superiore di densità 27 kg/mc. Parte inferiore di densità 28 kg/mc. Inserti laterali di densità 30 kg/mc. Tampono superiore di densità 35 kg/mc. Falda di dacron resinato da 300 gr/mq. Imbottiture di completamento: densità 21 kg/mc

RIVESTIMENTO: Pelle, tessuto o microfibra non sfoderabile. Per le caratteristiche del rivestimento e della manutenzione vedere relative schede tecniche.

PIEDI: In ABS antiscivolo da cm 2.

NOTE: Il modello è composto da moduli componibili utilizzabili anche singolarmente ed affiancabili tra di loro senza agganci. I moduli sono corredati di un cordino decorativo fermato da un tirante in metallo posto al centro dello schienale. E' possibile scegliere la tinta del cordino in base all'abbinamento creato con il rivestimento e nei colori previsti nella apposita cartella.

FRAME: Made of wood combined with biodegradable raw wood particles and hardwood fibre boards.:

PADDING: Seat and back cushions are made of polyurethane foam in different densities. The parts listed above are covered with a layer of self-extinguishing resinated Dacron. Seat cushions: lower layer density 30 kg/mc. Upper layer density 27 kg/cu. m. layer of 300 g/sq.m. resinated Dacron. backrests: upper layer density 27 kg/mc. Lower part density 28 kg/cu. m. Lateral inserts density 30 kg/cu. m. Upper pad density 35 kg/cbm. Resin-coated Dacron flap, density 300 g/sq. m. Completion padding: density 21 kg/cbm.

COVERING: Leather, fabric or microfibre with non-removable covers. For upholstery and maintenance characteristics see the relevant data sheets.

FEET: Made of 2 cm non-slip ABS.

NOTE: The model is made up of modular units that can also be used individually and can be placed side-by-side without the need for fasteners. The units are equipped with a decorative cord held in place by a metal tie rod in the centre of the backrest. It is possible to choose the colour of the cord to match the upholstery and in the colours provided in the colour chart.

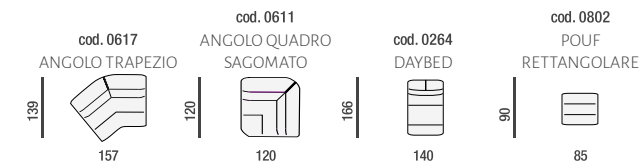
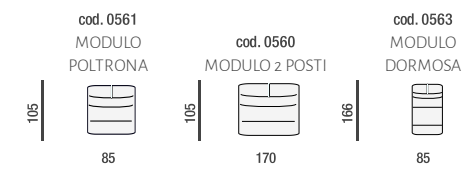
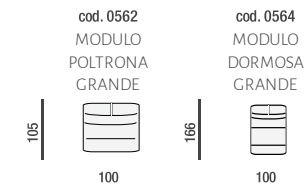
STRUCTURE: Composé de bois combiné avec des particules de bois brut biodégradables et des panneaux de fibres de bois dur.

REMBOURRAGE: Les coussins d'assise et de dossier sont fabriqués en mousse de polyuréthane de différentes densités. Les pièces énumérées ci-dessus sont recouvertes d'une couche de Dacron résiné auto-extinguible. Coussins d'assise : couche inférieure densité 30 kg/mc. Couche supérieure densité 27 kg/mc. Couche de 300 g/mc de Dacron résiné. dossiers : couche supérieure de densité 27 kg/mc. Partie inférieure de la densité 28 kg/cbm. Inserts latéraux de densité 30 kg/mètre cube. Tampon supérieur de densité 35 kg/cbm. Rabat en Dacron, densité 300 g/m². Rembourrage d'achèvement : densité 21 kg/mètre cube.

REVEITEMENT: Cuir, tissu ou microfibre avec des housses inamovibles. Pour les caractéristiques de rembourrage et d'entretien, voir les fiches techniques correspondantes.

PIEDS: En ABS antidérapant de 2 cm.

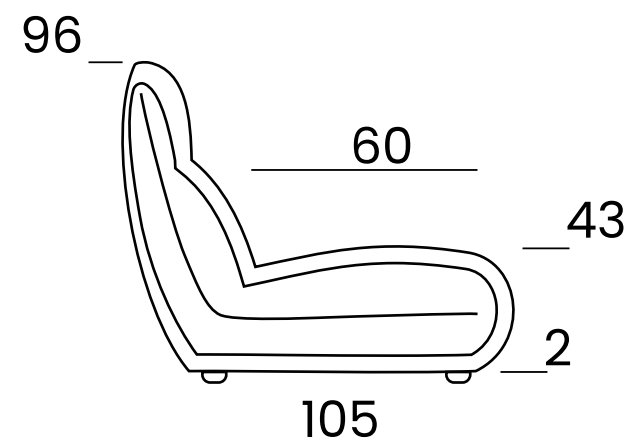
NOTE: Le modèle est composé de blocs modulaires qui peuvent également être utilisés individuellement et peuvent être placés côte à côte sans être accrochés. Les modules sont équipés d'un cordon décoratif arrêté par un tirant métallique au centre du dossier. Il est possible de choisir la couleur du cordon pour l'assortir à la tapisserie et dans les couleurs fournies dans le nuancier.



Gruppo A - sedute da 100 cm

Gruppo B - sedute da 85 cm

Gruppo D - POSSONO ESSERE COMBINATI CON TUTTI I GRUPPI cm



140

141

SAUVANNE

© MODELLO REGISTRATO



(COD. 1246 - 0602 - 0713) 2 posti maxi laterale con 1 relax e poggiatesta elettrico, angolo, poltrona maxi penisola cm 300x274 - Rivestimento in cashmere London smoke 07. Piedi in legno finitura tinto wenge.

142

143

SAUVANNE

© MODELLO REGISTRATO



(COD. 1335-0696) 3 posti 2C laterale con 1 relax e poggiatesta elettrici, dormosa 2C laterale - cm 284
Rivestimento in pelle bacio 3565
Piedi in legno finitura tinto wenge.



seduta e poggiatesta motorizzati



Nella versione relax il modello è dotato esclusivamente di meccanismo elettrico con comando posizionato sul lato interno del divano, mentre le sedute centrali sono dotate di tasti touch control inseriti sul fianco interno delle sedute stesse. I comandi possono agire indipendentemente tra di loro variando solo l'inclinazione della testiera oppure permettendo di distendere solo le gambe offrendo infinite possibilità di comfort. Gli elementi relax sono sempre staccati da quelli fissi e vengono agganciati con apposito sistema a baionetta. Nelle versioni fisse senza meccanismo relax in ogni caso è presente il cricchetto manuale nelle testiere.

STRUTTURA: Realizzata in legno abbinato a particelle di legno grezzo biodegradabile e pannelli di fibra di legno duro.

IMBOTTITURA: Cuscini di seduta, braccioli, poggiatesta e spalliere poggiatesta reclinabili sono realizzate in poliuretano espanso a densità differenziate. Tutte le parti sopraelencate sono ricoperte da una termofalda di dacron autoestinguente. Cuscini di seduta: strato superiore: densità 30 kg/mc. Strato inferiore: densità 35 kg/mc, rivestiti con falda di dacron in fibra di poliestere da 100 gr./mq. Braccioli: strato superiore: densità 30 kg/mc. Strato anteriore e posteriore: densità 40 kg/mc. Termofalda di dacron in fibra di poliestere da 400 gr./mq. Poggiatesta: densità 30 kg/mc. Termofalda di dacron in fibra di poliestere da 450 gr./mq. Spalliere poggiatesta: densità 23 kg/mc. Termofalda di dacron in fibra di poliestere da 450 gr./mq. Imbottiture di completamento: densità 21 kg/mc.

RIVESTIMENTO: Pelle o microfibra non sfoderabile. Per le caratteristiche del rivestimento e della manutenzione vedere relative schede tecniche.

PIEDI: In legno massello tinto wengè con profilo cromato. H = cm 4

NOTE: Nella versione relax il modello è dotato esclusivamente di meccanismo elettrico con comando posizionato sul lato interno del divano, mentre le sedute centrali sono dotate di tasti touch control inseriti sul fianco interno delle sedute stesse. I comandi possono agire indipendentemente tra di loro variando solo l'inclinazione della testiera oppure permettendo di distendere solo le gambe offrendo infinite possibilità di comfort. Gli elementi relax sono sempre staccati da quelli fissi e vengono agganciati con apposito sistema a baionetta. Nelle versioni fisse senza meccanismo relax in ogni caso è presente il cricchetto manuale nelle testiere.

FRAME: Hard wood combined with plywood and particle board covered with a Dacron layer.

PADDING: Seat cushion, armrest, kidney rest and headrest: double density polyurethane foam covered with a Dacron layer. Seat cushion: upper part: 30kg/m3 "soft comfort". Bottom part: 35 kg/m3 "normal comfort". Dacron layer: 100 gr/m2 Armrests : upper part: 30kg/m3. Lower and front part: 40 kg/m3. Dacron layer 400 gr/m2 Kidney rests : 30kg/m3. Dacron layer 400 gr/m2 Headrest: 23 kg/m3. Dacron layer 450 gr/m2 Frame padding: 21 kg/m3

COVERING: Leather, microfiber or fabric. Not removable. Please check covering details for care instructions.

FEET: Wenge' wood with chromium-plated profile. Height 4 cm

NOTE: In the relax version the model is equipped exclusively with electrical mechanism having its controls positioned on the inner side of the armrest, while the armless seats are equipped with touch button controls positioned on the seats sides. The controls can act independently of each other by varying only the tilt of the headrests or allowing to stretch only the footrests thus allowing many different comfort positions. The relax elements are always separated from the fixed ones and are hooked together with an appropriate bayonet system. Fixed versions without relax mechanism are always equipped with adjustable manual headrests.

STRUCTURE: En bois massif, multiplis et particules habillés d'une couche de dacron.

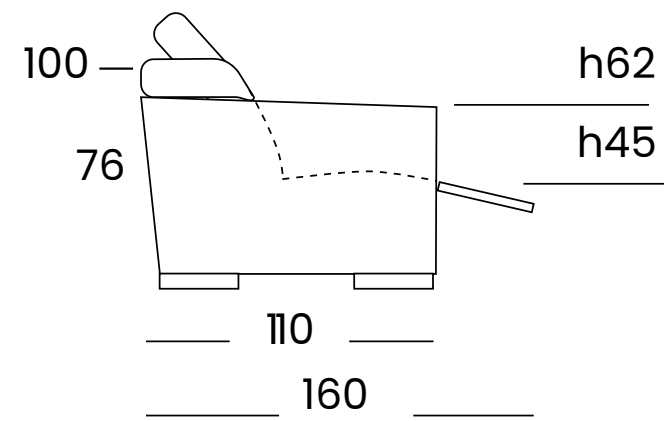
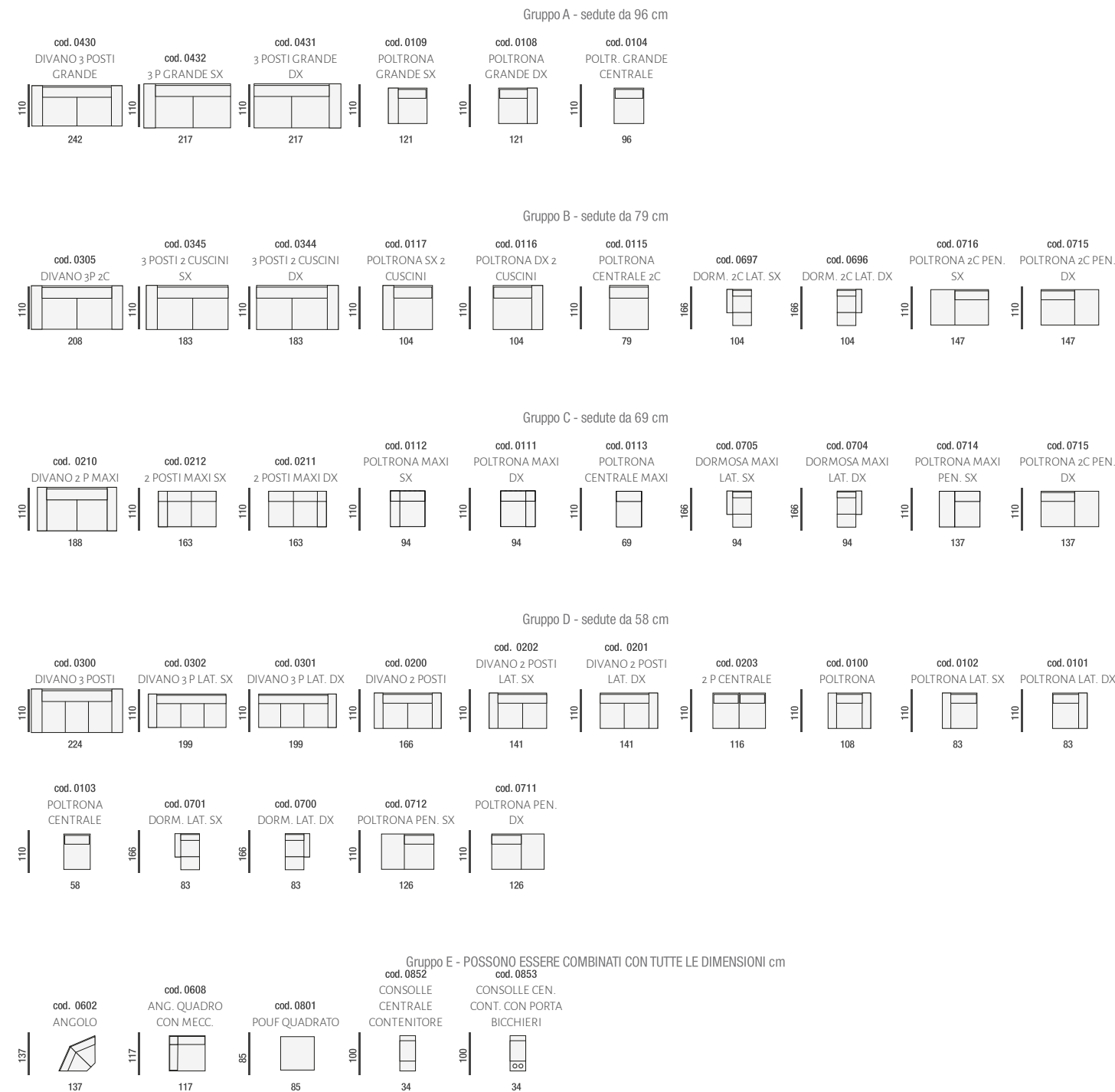
REMBOURRAGE: Coussins d'assise, cale-reins, accoudoirs et appuie-tête réclinables réalisés en polyuréthane écologique à double densité recouvert avec une couche de dacron. Coussins d'assise: Partie supérieure 30 Kg/m3. Partie inférieure: 35 Kg/m3. Recouvert d'une couche de Dacron 100gr/m2 Accoudoirs: Partie supérieure 30 Kg/m3. Partie inférieure et frontale 40 Kg/m3. Dacron 400 gr/m2 Cale-reins: densité 30 Kg/m3. Dacron 450 gr/m2 Appuie-tête: densité 23 Kg/m3. Dacron 450 gr/m2 Rembourrage de complément: densité 21 Kg/m3

REVETEMENT: Cuir ou microfibre non déhoussable. Pour les caractéristique du revêtement aussi bien que pour l'entretien veuillez consulter les fiches techniques appropriés.

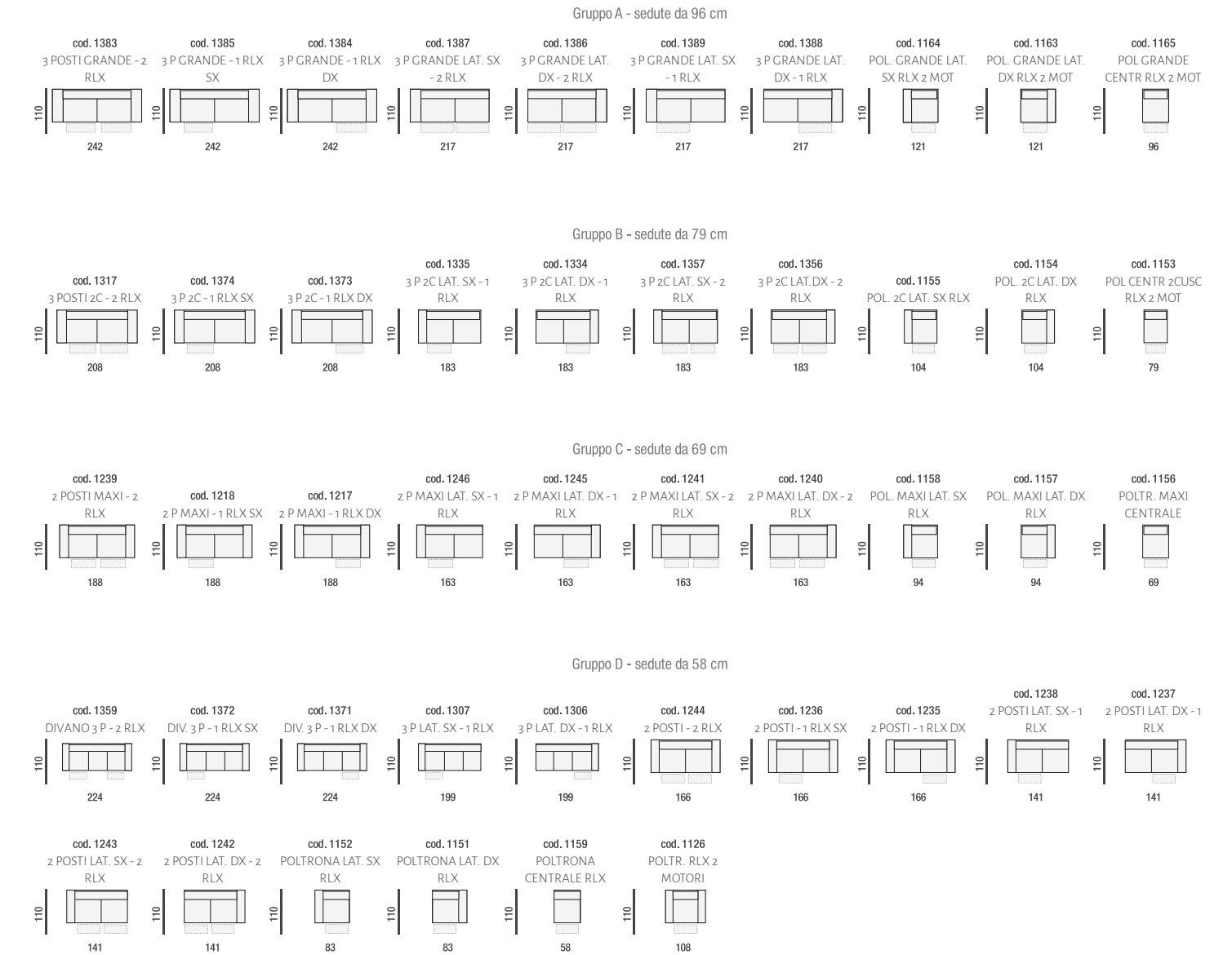
PIEDS: En bois massif teinté wengé avec profil chromé, h 4 cm

NOTE: Dans les versions avec relax le modèle est équipé exclusivement d'un mécanisme électrique ayant son clavier placé sur le côté interne de l'accoudoir, tandis que les batards sont équipés de contrôle touch sensor (touche tactile) insérés sur le côté des assises. Les commandes peuvent agir indépendamment les uns des autres en faisant varier seulement l'inclinaison de la tête ou des repose pieds, permettant de nombreuses positions de confort. Les éléments avec relax sont toujours séparés de ceux fixes et sont accrochés.

Versioni Fisse



Versioni Relax



148



149



SOPHIA

© MODELLO REGISTRATO

cm 234x96 e cm 82x79 (Cod. 0430 - 0164 - 0164) Divano 3 posti grande, poltroncine.
Rivestimento divano in pelle SILK 6585, piedi in metallo, finitura nero opaco.
Rivestimento poltroncine in tessuto DUBAI 3930.

150

151



SOPHIA

© MODELLO REGISTRATO

cm295x227 (Cod. 0344 - 0763) Divano 3 posti 2 cuscini laterale destro; angolo poltrona penisola sinistro. Rivestimento in pelle SILK 6521. Piedi in metallo finitura nero opaco.

STRUTTURA: Realizzata in legno abbinato a particelle di legno grezzo biodegradabile e pannelli di fibra di legno duro. La struttura è dotata di un inserto in metallo con funzione portante.

IMBOTTITURA: Cuscini di seduta, schienali e braccioli sono realizzati in poliuretano espanso a densità differenziate. Cuscini di seduta e cuscini schienali sono ricoperti da un materassino realizzato in piuma d'oca. La struttura è ricoperta da una termofalda di dacron autoestingente da 200 gr/mq. Cuscini di seduta: densità 30 kg/mc. Materassino esterno in piuma d'oca. Cuscini di schienale: densità 23 kg/mc. Materassino esterno in piuma d'oca. Braccioli: tampone superiore di densità 40 kg/mc. con lastre di poliuretano di completamento da 21 kg/mc. Termofalda da 200 gr/mq. Imbottiture di completamento della struttura: densità 21 kg/mc. con aggiunta di una falda di dacron resinato da 200 gr/mq.

RIVESTIMENTO: Pelle, tessuto o microfibra. Il rivestimento dei cuscini di seduta e degli schienali è completamente sfoderabile. Per le caratteristiche del rivestimento e della manutenzione vedere relative schede tecniche.

PIEDI: In metallo disponibili nelle finiture nero opaco, titanio e ottone spazzolato. H alla base del divano: cm

17

NOTE:

FRAME: Made of wood combined with biodegradable raw wood particles and hardwood fiber panels. The structure is reinforced with a metal bar.

PADDING: Seat cushions in differentiated-density polyurethane foam covered with a layer of goose down. Cushions and back cushions are made of goose down with internal insert in polyurethane foam. External polyurethane foam body covered with a self-extinguishing dacron layer 200 gr/m2. Seat cushions: density 30 kg / mc. External goose down layer. Back cushions: density 23 kg / mc. External goose down layer. Armrest: Top layer density 40 kg/mc with frame padding covers in polyurethane foam density 21 kg / mc. covered with 200 g / m² dacron layer. Frame padding: density 21 kg / mc. in polyurethane foam density 21 kg / mc. covered with 200 g / m² dacron layer.

COVERING: Leather, fabric or microfiber. Only seat cushions and backrests are removable. Please check cover details for care and maintenance instructions.

FEET: Metal feet available in matt black, titanium and brass brushed finishes. H at the base of the sofa: 17 cm

NOTE:

STRUCTURE: En bois combiné avec des particules de bois bruts biodégradables et des panneaux de fibres de bois dur.

REMBOURRAGE: Coussins d'assise en mousse de polyuréthane à densité différenciée recouverts d'un matelas en duvet d'oie. Les accoudoirs et les coussins de dossier sont en mousse de polyuréthane couvert d'une couche de duvet d'oie. Corps externe en mousse de polyuréthane recouvert d'une couche de dacron auto-extinguible. Coussins d'assise: densité 30 kg / mc. Matelas en duvet d'oie extérieur. Coussins de dossier: densité 23 kg / mc. Matelas en duvet d'oie extérieur. Accoudoirs: accoudoir supérieur en mousse de polyuréthane densité 40 kg / mc. avec finitions en polyuréthane expansé de densité 21 kg / mc. recouvert de 200 g / m² de dacron résistant à la chaleur.

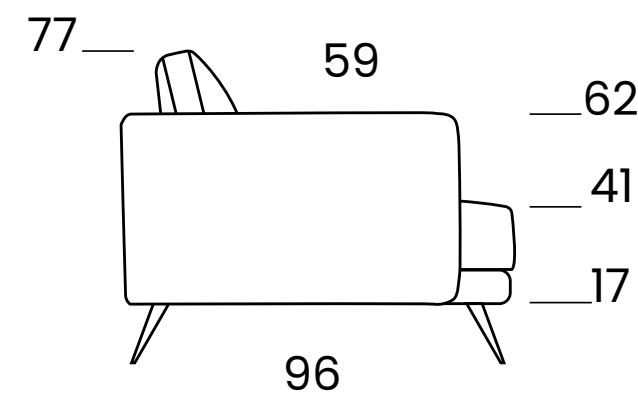
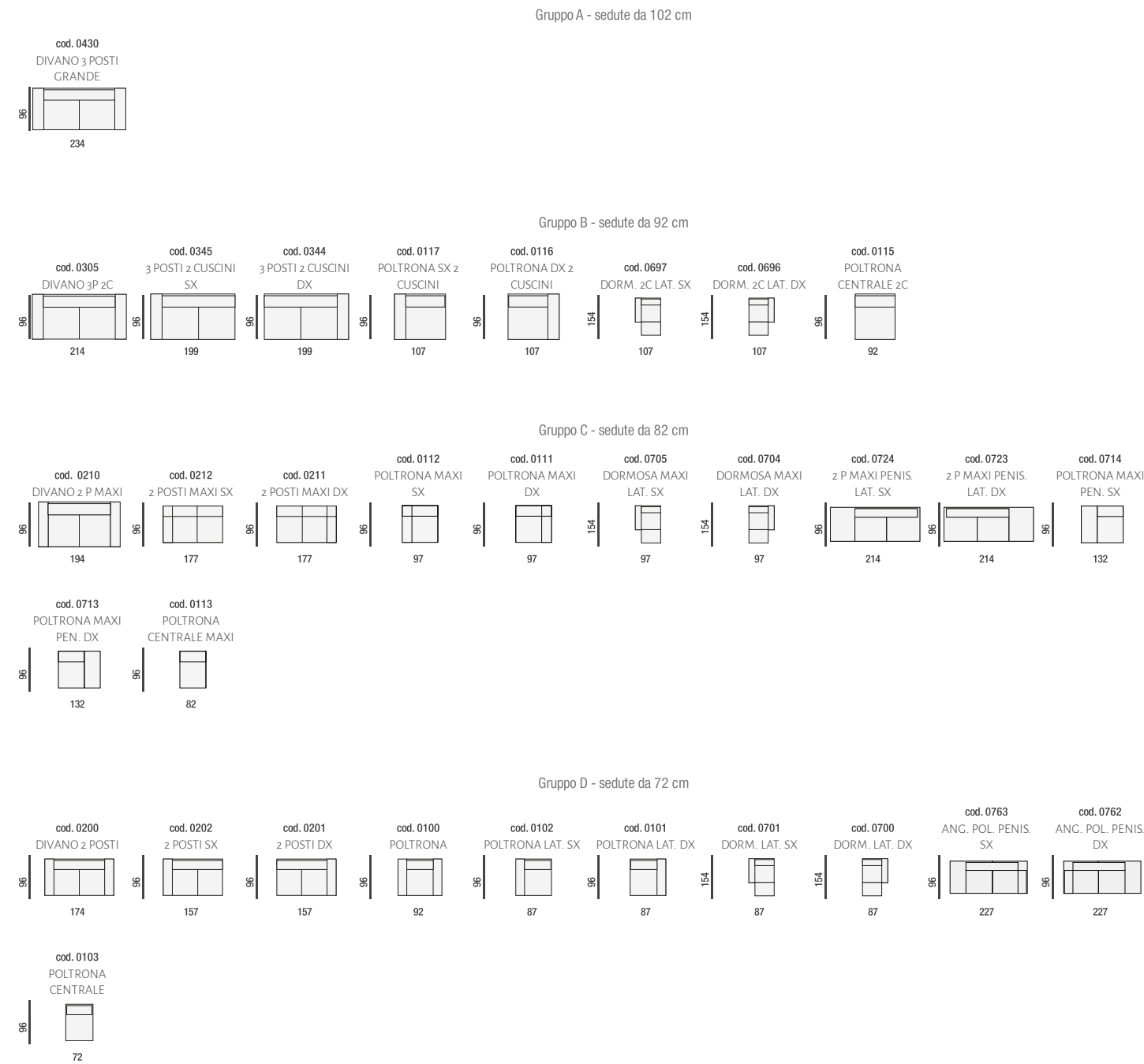
Rembourrage de finition: densité 21 kg / mc. recouvert de 200 g/m² de dacron résistant à la chaleur

REVETEMENT: Cuir, tissu ou microfibre. Seuls les coussins d'assise et les dossiers sont déhoussables. Pour les caractéristiques du revêtement et pour son entretien, voir les fiches techniques correspondantes.

PIEDS: En métal disponibles dans les finitions noir mat, titane et laiton brossé. H à la base du canapé: 17 cm.

NOTE:

Versioni Fisse



Versioni Fisse



154

155

TIFFANY

© MODELLO REGISTRATO



(COD. 1383) Diavno 3 posti grande con 2 relax e schienali Lift elettrici - cm 232
Rivestimento in pelle NUVOLE 5095, bordino in pelle NUVOLE 5090.
Piedi in acciaio finitura titanio.

156



157

TIFFANY © MODELLO REGISTRATO



(COD. 1150-0684) Poltrona XL laterale con relax e schienale Lift elettrici, dormosa grande Lift - cm 260x163
Rivestimento in pelle Bacio 3578, bordino pelle Silk 6585.
Piedi in legno finitura rovere naturale.

STRUTTURA: Realizzata in legno abbinata a particelle di legno grezzo biodegradabile e pannelli di fibra di legno duro

IMBOTTITURA: Cuscini di seduta, braccioli e schienali sono realizzati in poliuretano espanso a densità differenziate, ricoperti da una termofalda di dacron autoestinguente. Cuscini di seduta: densità 35 kg/mc. Termofalda da 350 gr/mq. Braccioli: densità 40 kg/mc. Termofalda da 400 gr/mq. Spalliere: densità 25 kg/mc. Termofalda in doppio strato: inferiore da 200 gr/mq, superiore da 350 gr/mq. Poggiareni: densità 25 kg/mc. Termofalda da 350 gr/mq. Imbottiture di completamento: densità 21 kg/mc.

RIVESTIMENTO: Pelle o microfibra non sfoderabile. Per le caratteristiche del rivestimento e della manutenzione vedere relative schede tecniche.
PIEDI: Realizzati in metallo con finitura in vernice epossidica colore grigio ombra o testa di moro, in metallo cromato con finitura cromo lucido o titanio. Variante in legno massello di faggio evaporato, tinto color nocce toffee. H: cm 13

NOTE: Il modello, sia nelle versioni relax che in quelle fisse, è dotato di schienali ad altezza variabile sino ad un massimo di cm 18, regolabili tramite motori elettrici posti all'interno del divano. I motori sono azionabili con semplici ed intuitivi pulsanti posti sui lati interni delle sedute. Nelle versioni relax, con sedute dotate esclusivamente di motori elettrici, accanto ai pulsanti che agiscono sugli schienali, vi sono quelli che comandano la regolazione di apertura/chiusura della seduta. Il movimento delle sedute è indipendente da quello degli schienali. Sedute e schienali motorizzati, con la loro azione combinata possono assecondare qualsiasi esigenza di comfort. Tutti gli elementi, sia fissi che con meccanismo relax sono modulari ed assemblabili tra di loro per mezzo di appositi agganci a baionetta.

FRAME: Hardwood combined with plywood and particle board.

PADDING: Seat cushions, armrests and backrests are made in polyurethane foam with varying density. All of the above parts are covered with a Dacron layer. Seat cushions: Polyurethane foam 35 kg/m³. Dacron layer 350 gr/m². Armrests: Polyurethane foam 40 kg/m³. Dacron layer 400 gr/m². Backrests: Polyurethane foam 25 kg/m³. Double Dacron layer: Upper part part 350 gr/m², lower part 200 gr/m². Lumbar supports: Polyurethane foam 25 kg/m³. Dacron layer 350 gr/m². Frame padding: 21 kg/m³

COVERING: Leather or microfiber. Not removable. Please check covering details for care instructions.
FEET: In metal with epoxy powder finish, coloured shadow grey or dark brown; in chromed metal available in steel or titanium finish. Wooden legs also available. Made of solid evaporated beech coloured walnut or toffee. H 13 cm

NOTE: The model is always equipped with variable height backrests up to a maximum of 18 cm, adjustable by electric motors located inside the sofa. The engines can be operated with simple and intuitive buttons located on the inner sides of the seats. Relax versions have seats fitted with electric motors on ly, and its controls are placed next to the buttons that act on the backrests. The seats movement is independent of that of the backrests. Motorized seats and backs, with their combined action can satisfy any need of comfort. All the elements, both fixed and with relax mechanism, are modular and can be assembled by means of a bayonet fixing hook.

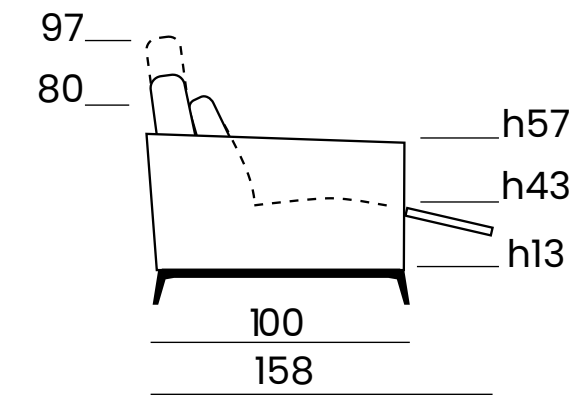
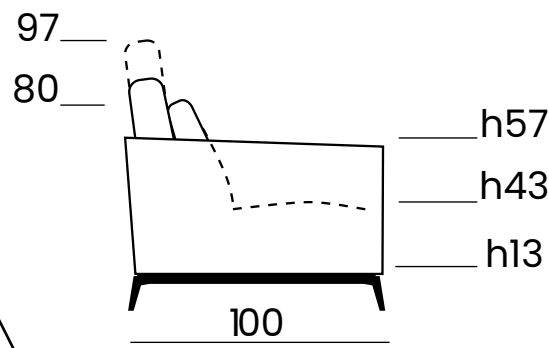
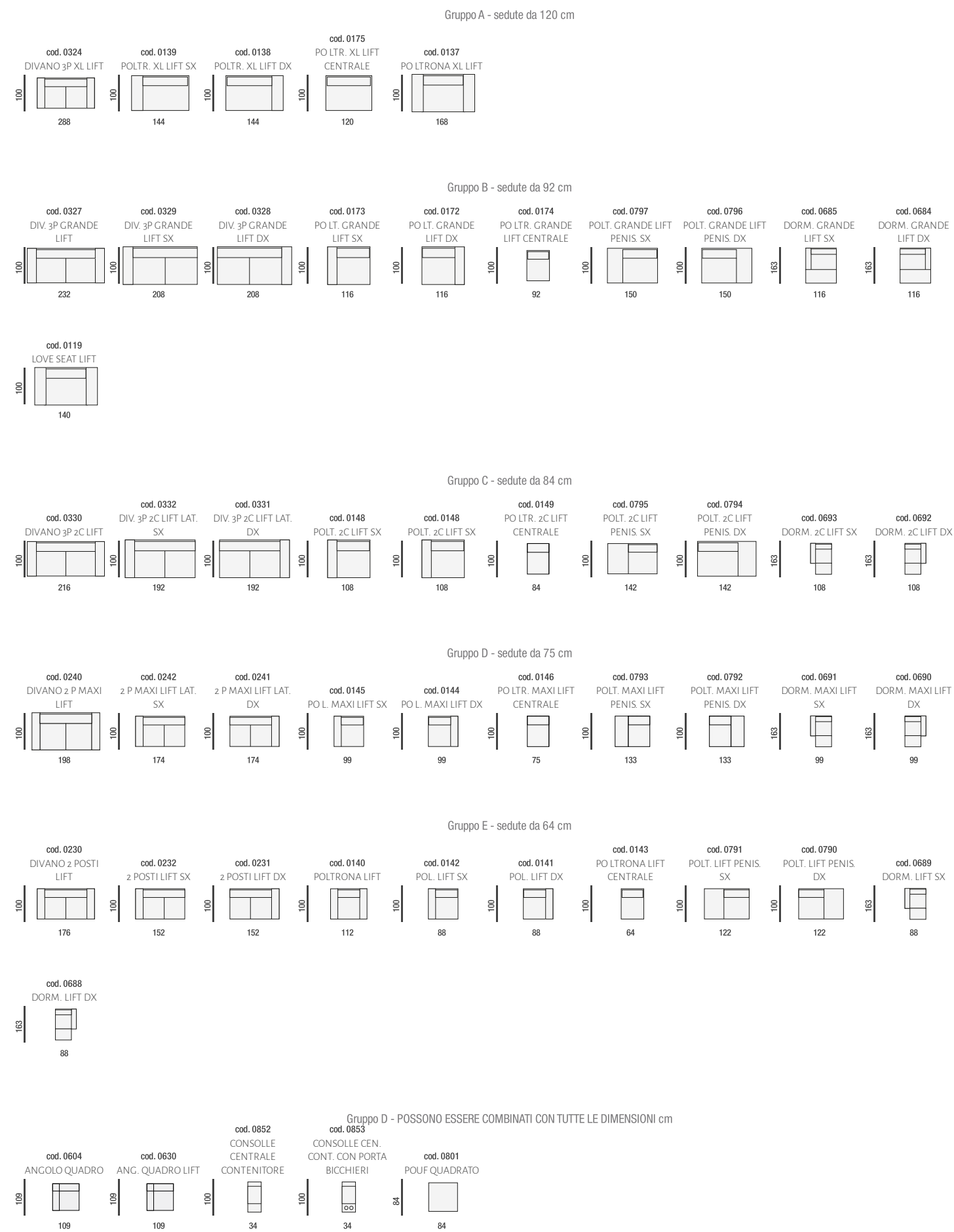
STRUCTURE: Fabriqué en bois combiné avec des particules de bois brut biodégradables et des panneaux de fibres de bois dur.

REMBOURRAGE: Coussins d'assise, accoudoirs, et dossiers en polyuréthane expansé à double densité. Toutes parties susdites sont recouvertes avec une couche de dacron. Coussins d'assise: Polyuréthane expansé 35 kg/m³. Dacron 350 gr/m². Accoudoirs: Polyuréthane expansé 40 kg/m³. Dacron 400 gr/m². Dossiers: Polyuréthane expansé 25 kg/m³. Dacron en double couche: Inférieure 200 gr/m², supérieure 350 gr/m². Cales-reins: Polyuréthane expansé 25 kg/m³. Dacron 350 gr/m². Rembourrage de complément: densité 21 kg/m³.

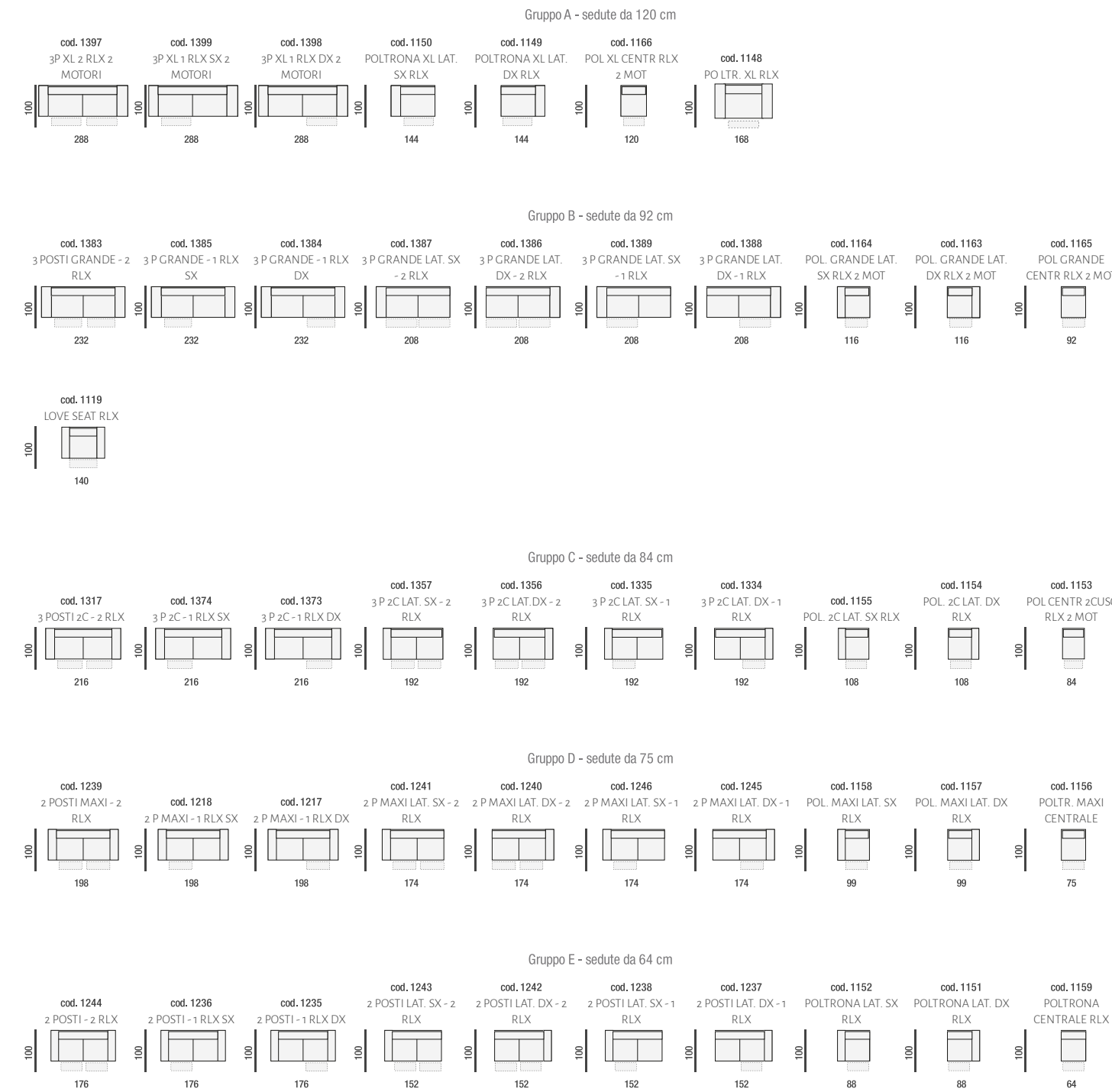
REVETEMENT: Cuir ou microfibre non déhoussable. Pour les caractéristiques du revêtement aussi bien que pour l'entretien veuillez consulter les fiches techniques appropriés.

PIEDS: En métal finition peinture à poudre époxy coloris gris ombre ou marron foncé, disponible finition chromée dans les couleurs acier ou titane. Version en bois de hêtre évaporé teinté noyer ou toffee. H 13 cm.
NOTE: Le modèle, en version relax ou en version fixe, est équipé de dossiers ayant une hauteur variable jusqu'à un maximum de 18 cm, réglable par des moteurs électriques situés à l'intérieur du canapé. Les moteurs peuvent être actionnés par des boutons simples et intuitifs situés sur les côtés intérieurs des assises. Dans les versions relax, les assises sont équipées uniquement avec des moteurs électriques, à côté des boutons qui agissent sur les dossiers, il y a ceux qui contrôlent le réglage de l'ouverture / fermeture de l'assise. Le mouvement des assises est indépendant de celui des dossiers. Assises et dossiers motorisés, avec leur action combinée peuvent satisfaire toutes les exigences de confort. Tous les éléments, à la fois fixe et avec un mécanisme de relaxation sont modulaires et peuvent être assemblés entre eux au moyen d'un crochet de fixation à baïonnette.

Versioni Fisse



Versioni Relax



160

161

YUKI

© MODELLO REGISTRATO

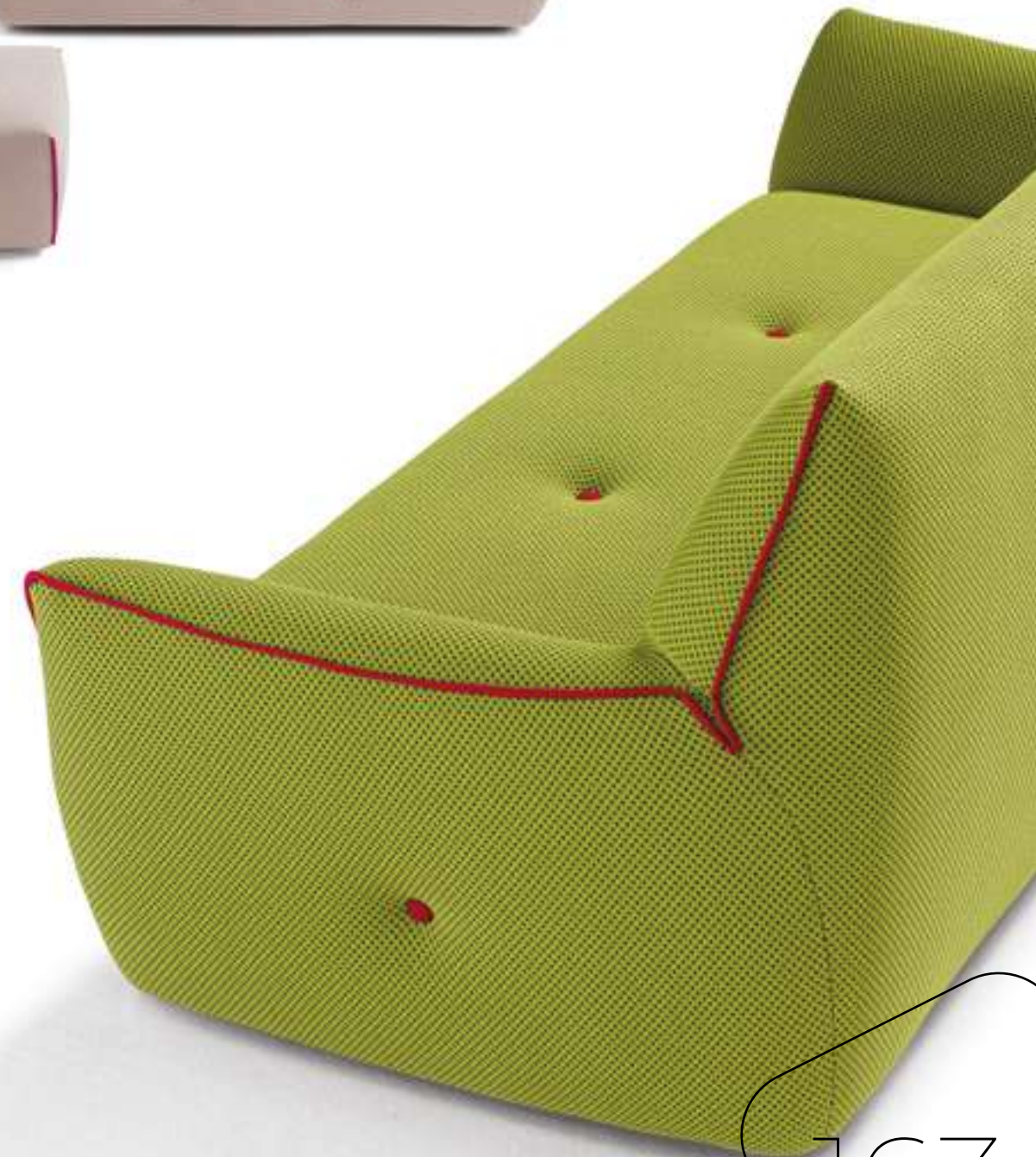
cm 200 - (COD. 0300) • cm 70 - (COD. 0801) Divano 3 Posti, Pouf.
Rivestimento in Tessuto Bielastico BOUNCE 11
con bordino e bottoni in tessuto BOING 16.



Un'esplosione di colore, una linea di prodotti rivestita in tessuto stretch con simpatici dettagli in lycra. Giocate su una palette pop, spinta e irriverente, le forme ossimoriche di ONI, morbide e spigolose allo stesso tempo, plasmano il living come uno spazio creativo che non ha paura di mostrarsi nella sua estrosità, originalità ed eccesso di colore. Chicca della collezione è la poltroncina con piedini alti a spillo rivestiti in lycra colorata.



162



163

STRUTTURA: Realizzata in legno abbinato a particelle di legno grezzo biodegradabile e pannelli di fibra di legno duro

IMBOTTITURA: Seduta, braccioli e schienali sono realizzati in poliuretano espanso a densità differenziate. Tutte le parti sopraelencate sono ricoperte da una falda di dacron autoestinguente. Seduta: densità 30 kg/mc. Strato anteriore seduta: densità 35 kg/mc. falda di dacron resinato da 200 gr/mq. Braccioli: densità 25 kg/mc con inserti di densità 35 kg/mc. Falda di dacron resinato da 200 gr/mq. Schienale: densità 25 kg/mc con inserto di densità 30 kg/mc. Falda di dacron resinato da 200 gr/mq. Imbottiture di completamento: densità 21 kg/mc

RIVESTIMENTO: Realizzato esclusivamente in tessuto tecnico bielastico con profili in Lycra e bottoni decorativi.

PIEDI: In metallo verniciato disponibile esclusivamente nella finitura nero opaco. H alla base del divano: cm 17. Nota: i piedi possono essere coperti con un rivestimento in Lycra coordinato al bordino.

FRAME: Made of wood combined with biodegradable raw wood particles and hardwood fiber panels.:

PADDING: Seats, armrests and backrests are made in polyurethane foam of different densities. All the parts listed above are covered with a layer of self-extinguishing dacron. Seats: density 30 kg / mc. Front seat layer: density 35 kg/mc. Dacron layer from 200 gr / sqm. Armrests: density 25 kg / mc with inserts of density 35 kg/mc. Dacron layer from 200 gr / sqm. Backrests: density 25 kg / mc with insert density 30 kg/mc. Dacron layer from 200 gr/sqm. Completion paddings: density 21 kg / mc.

COVERING: Made exclusively in bi-elastic technical fabric with Lycra profiles and decorative buttons.

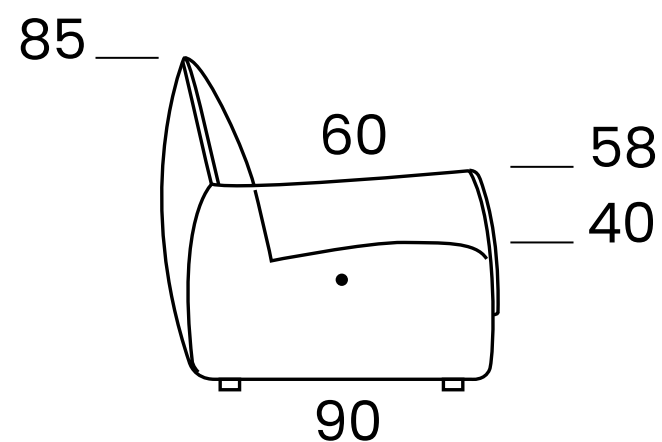
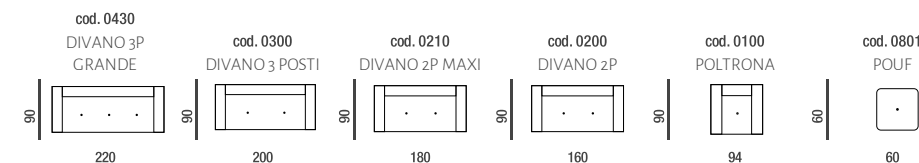
FEET: In painted metal available exclusively in matt black finish. H at the base of the sofa: 17 cm. Note: the feet can be covered with a Lycra coating coordinated with the piping.

STRUCTURE: Fabriqué en bois combiné avec des particules de bois brut biodégradables et des panneaux de fibres de bois dur.

REMBOURRAGE: Assises, accoudoirs et dossiers sont fabriqués en mousse de polyuréthane de différentes densités. Toutes les pièces énumérées ci - dessus sont recouvertes d'une couche de dacron auto-extinguible. Assises: densité 30 kg / mc. Couche de siège avant: densité 35 kg/mc. Recouvert en dacron de 200 gr /m2. Accoudoirs: densité 25 kg/mc avec inserts de densité 35 kg/mc. Recouvert en dacron de 200 gr /m2. Dossiers: densité 25 kg / mc avec densité d'insert 30 kg/mc. Recouvert en dacron de 200 gr/m2. Rembourrages de finition: densité 21 kg/mc

REVELEMENT: Fabriqué exclusivement en tissu technique bi-élastique avec des profils en Lycra et des boutons décoratifs.

PIEDS: En métal peint disponible exclusivement en finition noir mat. H à la base du canapé: 17 cm. Remarque: les pieds peuvent être recouverts d'un tissu Lycra coordonné avec le passepoi.





166

OZZY

© MODELLO REGISTRATO



cm 88 (COD. 1170) Poltroncina girevole 2 motori. Rivestimento in pelle Nevada 9551.

Realizzata per chi cerca il massimo del comfort in una seduta, OZZY è la poltrona girevole relax dotata di doppio meccanismo elettrico che aziona il movimento indipendente dello schienale e della seduta.



167



STRUTTURA: In acciaio. La struttura dei braccioli è realizzata con pannelli in legno abbinato a particelle di legno grezzo biodegradabile e pannelli di fibra di legno duro.

IMBOTTITURA: Cuscino di seduta, braccioli e schienale sono realizzati in poliuretano espanso a densità differenziata. Tutte le parti sopraelencate sono ricoperte da una termofalda di dacron autoestingente da 200 gr/mq. Cuscino di seduta: densità 35 kg/mc. Braccioli : densità 30 kg/mc. Schienale: densità 23 kg/mc. Imbottiture di completamento: densità 21 kg/mc.

RIVESTIMENTO: Pelle, tessuto o microfibra non sfoderabile. Per le caratteristiche del rivestimento e della manutenzione vedere relative schede tecniche.

PIEDI: Base circolare girevole in acciaio. Realizzata nelle finiture metalliche o nelle tinte a base di polveri epossidiche previste sulle palette disponibili. H base: cm 16

NOTE: La struttura della poltrona è costituita da un telaio in acciaio con molle greche sulla seduta, dotato di due motori elettrici che agiscono indipendentemente l'uno dall'altro ed azionano il movimento dello schienale e della seduta. I comandi sono posti sul fianco interno del bracciolo e comprendono i tasti di apertura/chiusura della seduta e dello schienale. I meccanismi operano grazie a batterie al litio a lunga durata ricaricabili che ne permettono l'utilizzo anche lontano da una presa di corrente. La parte superiore dello schienale si reclin automaticamente in avanti in sequenza contemporanea con il movimento di abbassamento dello schienale. Tale inclinazione rende più confortevole la lettura o la visione della TV.

FRAME: Steel. The armrests frame of the is made of wood panels combined with biodegradable raw wood particles and hardwood fibre panels.:

PADDING: Seat cushion, armrests and backrest are made of differentiated density polyurethane foam. All the parts listed above are covered with a layer of self-extinguishing Dacron 200 gr/sqm. Seat cushion: density 35 kg/mc. Armrests: density 30 kg/mc. Backrest: density 23 kg/ mc. Additional padding: density 21 kg/ mc.

COVERING: Leather, fabric or microfibre with non-removable covers. For care and maintenance details see the relevant technical sheets.

FEET: Circular swivel steel base. Made in the metal finishes or in the epoxy powder based colours foreseen on the available palettes. H base: cm 16

NOTES: The structure of the armchair consists of a steel frame with zig-zag springs on the seat, equipped with two electric motors that act independently of each other and activate the movement of the backrest and seat. The controls are located on the inner side of the armrest and include the buttons for opening/closing the seat and backrest. The mechanisms are powered by long-life rechargeable lithium batteries that allow them to be used away from a power socket. The upper part of the backrest automatically reclines forward in a simultaneous sequence with the backrest lowering movement. This inclination makes reading or watching TV more comfortable.

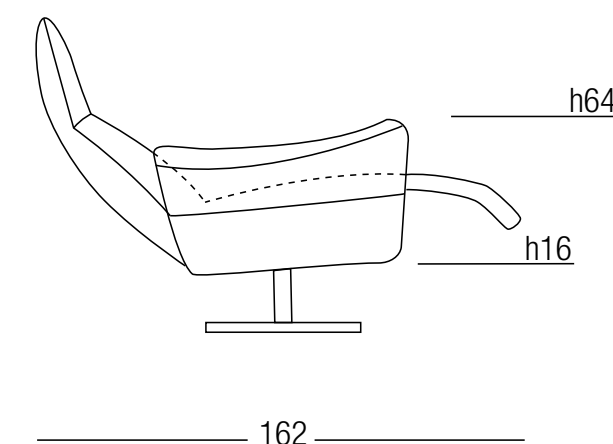
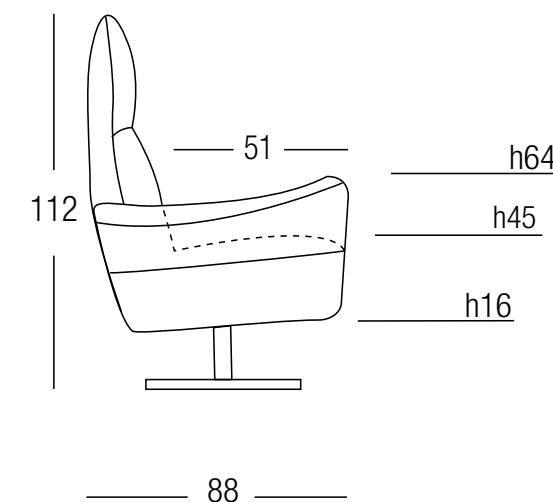
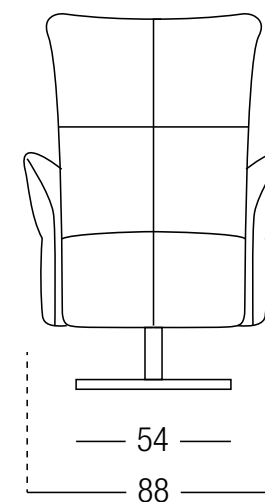
STRUCTURE: Acier. La structure des accoudoirs est constituée de panneaux de bois combinés à des particules de bois brut biodégradables et à des panneaux de fibres de bois dur.

REMBOURRAGE: Le coussin de l'assise, les accoudoirs et le dossier sont en mousse de polyuréthane à densité différenciée. Toutes les parties énumérées ci-dessus sont recouvertes d'une couche de Dacron 200 gr/m² auto-extinguible. Coussin d'assise : densité 35 kg/mc. Accoudoirs : densité 30 kg/ mc. Dossier : densité 23 kg/ mc Rembourrage supplémentaire : densité 21 kg/ mc.

REVETEMENT: Cuir, tissu ou microfibre. Non déhoussable. Pour les détails concernant le revêtement et l'entretien, voir les fiches techniques correspondantes. **PIEDS:** Base circulaire pivotante en acier. Réalisé dans les finitions métalliques ou dans les couleurs à base de poudre époxy prévues dans les palettes disponibles. Base H : cm 16

NOTES: La structure du fauteuil est constituée d'un cadre en acier avec des ressorts zig-zag sous l'assise, équipés de deux moteurs électriques qui agissent indépendamment l'un de l'autre et activent le mouvement du dossier et de l'assise. Les commandes sont situées sur le côté intérieur de l'accoudoir et comprennent les boutons d'ouverture/fermeture du siège et du dossier. Les mécanismes sont alimentés par des piles au lithium rechargeables à longue durée de vie qui leur permettent d'être utilisés loin d'une prise de courant. La partie supérieure du dossier s'incline automatiquement vers l'avant dans une séquence simultanée avec le mouvement d'abaissement du dossier. Cette inclinaison rend la lecture ou la télévision plus confortable.

cod. 1170
POLTRONCINA GIREVOLE
2 MOT.





170

SUGAR

© MODELLO REGISTRATO



(Cod. 1106) Poltroncina relax elettrica con batteria.
Rivestimento in pelle NEVADA 9526, piedi in metallo finitura nero opaco.



La poltroncina SUGAR è realizzata con un meccanismo relax che combina il movimento di schienale e poggiatesta. Nella versione manuale questo meccanismo "push-arm" è facilmente azionabile facendo leva sui braccioli e reclinando la seduta nella propria posizione ideale.



171

STRUTTURA: Realizzata in legno abbinato a particelle di legno grezzo biodegradabile e pannelli di fibra di legno duro.

IMBOTTITURA: Cuscini di seduta, schienali e braccioli sono realizzati in poliuretano espanso ricoperti da una termofalda di dacron autoestingente. Cuscini di seduta: densità 30 kg/mc. Falda di dacron resinato da 200 gr/mq. Schienali: densità 25 kg/mc. Falda di dacron resinato da 200 gr/mq. Braccioli: densità 35 kg/mc. Falda di dacron resinato da 200 gr/mq. Imbottiture di completamento: densità 21 kg/mc. Falda di dacron resinato da 200 gr/mq.

RIVESTIMENTO: Pelle, tessuto o microfibra non sfoderabile. Per le caratteristiche del rivestimento e della manutenzione vedere relative schede tecniche.

PIEDI: In metallo verniciato con colori a base di polveri epossidiche nelle tinte previste sulle palette disponibili. H: cm 15

NOTE: Il modello è realizzato con meccanismo relax combinato con movimento schienale poggiatesta, disponibile sia in versione manuale che elettrica. Nella versione manuale tale meccanismo (push-arm) è facilmente azionabile facendo leva sui braccioli e reclinando la seduta nella propria posizione ideale. Nella versione elettrica il comando è posizionato sul lato interno del bracciolo. Lo schienale è dotato di un meccanismo manuale a frizione che in posizione di apertura consente di avere un appoggio confortevole per la testa.

FRAME: Made of wood combined with biodegradable raw wood particles and hardwood fibre boards.:

PADDING: Seat, back and armrest cushions are made of polyurethane foam covered with a self-extinguishing Dacron thermofoil. Seat cushions: density 30 kg/mc. Resin-coated dacron flap 200 g/sq.m. Backrests: density 25 kg/mc. 200 g/sq.m. resinated Dacron flap. Armrests: density 35 kg/mc. Resin-coated Dacron flap 200 g/sq.m. Completion padding: density 21 kg/cu.m. 200 g/sq.m. resinated Dacron flap.

COVERING: Leather, fabric or microfibre with non-removable covers. For upholstery and maintenance characteristics see the relevant data sheets.

FEET: Metal structure painted with epoxy powders varnishes in the colours provided on the available samples. H: cm 15

NOTES: The model is made with a combined relax mechanism with backrest and footrest movement, available in both manual and electric versions. In the manual version this mechanism (push-arm) is easily operated by levering the armrests and reclining the seat to its ideal position. In the electric version the control is positioned on the inside of the armrest. The backrest is equipped with a manual friction mechanism that provides a comfortable head rest in the open position.

STRUCTURE: Composé de bois combiné avec des particules de bois brut biodégradables et des panneaux de fibres de bois dur.

REMBOURRAGE: Les coussins de l'assise, du dossier et des accoudoirs sont en mousse de polyuréthane recouverte d'un thermofil de Dacron auto-extinguible.

Coussins d'assise : densité 30 kg/mc. Rabat en dacron enduit de résine 200 g/m². Dossiers : densité 25 kg/mc. Couche en Dacron résiné de 200 g/m². Accoudoirs : densité 35 kg/mc. Couche en Dacron enduit de résine 200 g/m². Rembourrage d'achèvement : densité 21 kg/mètre cube. Couche en Dacron résiné de 200 g/m².

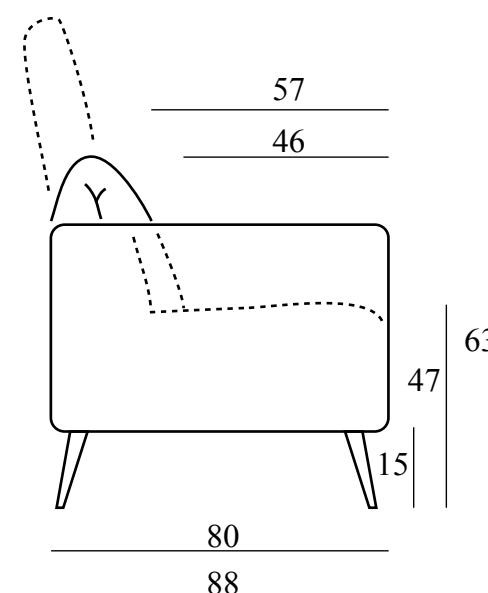
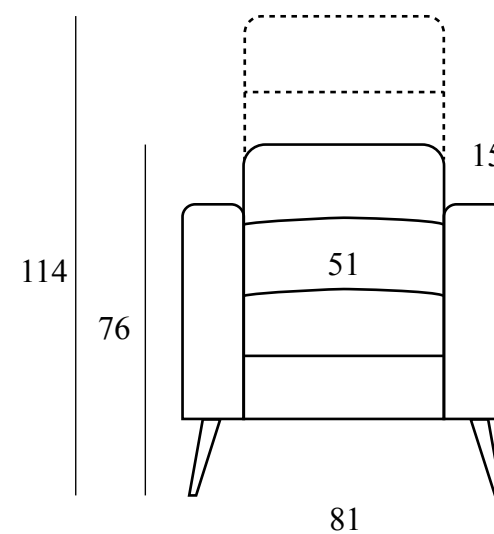
REVEITEMENT: Cuir, tissu ou microfibre avec des housses inamovibles. Pour les caractéristiques de rembourrage et d'entretien, voir les fiches techniques correspondantes.

PIEDS: en métal peints avec des couleurs à base de poudres époxy dans les couleurs fournies sur les liasses disponibles. H : cm 15

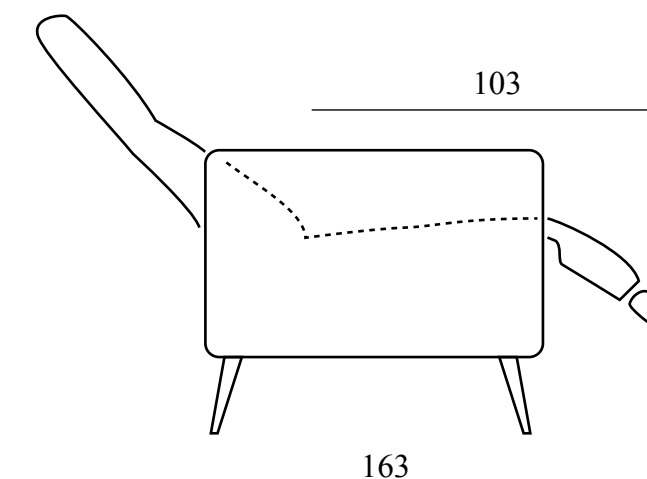
NOTES: Le modèle est réalisé avec un mécanisme relax combiné avec mouvement du dossier et du repose-pieds, disponible en version manuelle et électrique. Dans la version manuelle, ce mécanisme (push-arm) est facilement actionné en faisant lever sur les accoudoirs et en inclinant le siège dans sa position idéale. Dans la version électrique, la commande est placée à l'intérieur de l'accoudoir. Le dossier est équipé d'un mécanisme de friction manuel qui offre un appui-tête confortable en position ouverte.

POLTRONCINA RELAX
ELETTRICA
cod. 1102

POLTRONCINA RELAX
ELETTRICA CON BATTERIA
cod. 1106



POLTRONCINA RELAX
MANUALE
cod. 1101





egoitaliano®



egoitaliano[®]

www.egoitaliano.com